

СИСТЕМА КОНТРОЛЯ ЗАГАЗОВАННОСТИ
СКЗ «Кристалл - 2 - мини»

Паспорт, руководство по эксплуатации

ЭСТД.421453.006 РЭ

Содержание

Введение	3
1. Описание и работа	3
1.1 Назначение изделия	3
1.2 Технические характеристики.....	4
1.3 Состав изделия	5
1.4 Устройство и работа изделия	6
1.5 Маркировка	6
1.6 Упаковка	6
2. ИСПОЛЬЗОВАНИЕ ПО НАЗНАЧЕНИЮ	7
2.1 Эксплуатационные ограничения.....	7
2.2 Указания по монтажу и подготовка изделия к эксплуатации	7
2.3 Использование изделия	11
3. ТЕХНИЧЕСКОЕ ОБСЛУЖИВАНИЕ	12
3.1 Общие указания	12
3.2 Меры безопасности.....	12
3.3 Порядок технического обслуживания	13
3.4 Техническое освидетельствование	13
3.5 Возможные неисправности и способы их устранения.	13
4. ХРАНЕНИЕ	14
5. ТРАНСПОРТИРОВАНИЕ	15
Приложение А.....	16
Приложение Б.....	17
Приложение В	18
Приложение Г	19

Введение

Настоящее руководство по эксплуатации (РЭ) предназначено для ознакомления с техническими данными, принципом действия, правилами монтажа и эксплуатации системы контроля загазованности (в дальнейшем - система).

1. Описание и работа

1.1 Назначение изделия

1.1.1 Система предназначена для:

- непрерывного автоматического контроля содержания природного газа и оксида углерода в воздухе бытовых, коммунально-бытовых помещений, крытых автомобильных стоянок, оповещении персонала световой и звуковой сигнализацией, управления импульсным электромагнитным запорным клапаном типа КГБ, КГБ-УВ.

Система обеспечивает:

- перекрытие трубопровода подачи газа клапаном в аварийной ситуации;
- выдачу звуковой и световой сигнализации с запоминанием причины аварии и отображением этой информации на выносном пульте контроля бытовом ВПК-Б (при наличии в системе);

Пример записи при заказе:

СКЗ «Кристалл – 2 – 15 – КД (СН₄+СО)– ЭН – мини»

1 2 3 4

где:

- 1- наименование системы;
- 2- диаметр условного прохода клапана, мм;
- 3- контролируемые газы (природный + угарный газ). Какой тип газа указан первым в скобках – соответствующий сигнализатор будет ведущим в системе (ведущий сигнализатор – сигнализатор с клапаном);
- 4- ЭН (Э) – Энергонезависимый (Энергозависимый) тип системы. ЭН – при отключении питания клапан не перекрывается, Э – происходит перекрытие клапана при отключении питания.

1.2 Технические характеристики

1.2.1 Основные технические характеристики приведены в таблице 1.

Таблица 1

Наименование параметра или характеристики	Единица измерения	Значение для СКЗ «Кристалл-2-мини»
Напряжение питания	В	220 ± 22
Частота питающего напряжения	Гц	50 ± 1
Потребляемая мощность, не более	ВА	6
Время прогрева, не более	с	190
Время срабатывания системы, не более: по природному газу по оксиду углерода	с с	15 90
Время перекрытия газового трубопровода при отключении напряжения питания, не более	с	5
Концентрация газа вызывающая срабатывание по уровню «Порог 1»: - СН ₄ (природный газ);	% НКПП	10±5
Концентрация газа вызывающая срабатывание по уровню «Порог 1» / «Порог 2»: - СО (угарный газ);	мг/м ³	(20±5/100±25)
Условия эксплуатации: - температура окружающей среды - относительная влажность воздуха - атмосферное давление	°С % кПа	от +1 до +50 от 20 до 80 от 84 до 106,7

1.2.2 Система обеспечивает:

1.2.2.1 При поданном напряжении питания индикацию включенного

состояния:

- а) включение индикаторов «Питание» на сигнализаторах;
- б) включение индикатора «Питание» на пульте контрольном бытовом ВПК-Б (при наличии в системе);

Состояние клапана (открыт/закрыт) определяется положением кнопки на клапане.

1.2.2.2 В случае возникновения в помещении концентраций газов, соответствующих сигнальным уровням «Порог 1»:

- а) прерывистое свечение светодиодного индикатора «Авария» и прерывистый звуковой сигнал на соответствующих сигнализаторах системы;
- б) закрытие клапана системы (для сигнализатора СЗБ-1КД);

1.2.2.3 В случае если концентрация природного газа и (или) оксида углерода в

помещении становится ниже сигнального уровня «Порог 1»:

а) автоматическое выключение звуковой и соответствующей световой сигнализации на сигнализаторе СЗБ-2Д и ВПК-Б (при наличии);

б) для выключения световой и звуковой сигнализации сигнализатора СЗБ-1КД необходимо его перезапустить (отключить и снова включить в сеть);

1.2.2.4 В случае возникновения в помещении концентраций газов, соответствующих сигнальным уровням «Порог 2» (только для сигнализатора СЗБ-2КД, СЗБ-2Д):

а) постоянное свечение светодиодного индикатора «Авария» на сигнализаторе и пульте контрольном ВПК-Б (при наличии в системе);

б) включение звуковой сигнализации на сигнализаторе и пульте контрольном ВПК-Б (при наличии в системе);

в) закрытие клапана системы.

1.2.2.5 Закрытие клапана системы при отключении напряжения питания осуществляется при исполнении сигнализатора с энергозависимым (Э) режимом, без этикетки на лицевой стороне, в случае исполнения энергонезависимого (ЭН) режима, на лицевую сторону клеится этикетка с обозначением режима (ЭН).

1.2.2.6 Общий вид системы показан в приложении А.

1.2.2.7 Средний срок службы системы в рабочих условиях не менее 10 лет, с учетом замены сенсора сигнализатора, срок службы которого 5 лет.

1.2.2.8 Средняя наработка на отказ, ч., не менее, 30000.

1.3 Состав изделия

Состав системы перечислен в таблице 2.

Таблица 2

Наименование компонентов системы	Количество	Примечание
1 Сигнализатор СЗБ-1КД, (-1Д)	1	
2 Сигнализатор СЗБ-2Д, (-2КД)	1	
3 Клапан КГБ, КГБ-УВ	1	
4 Руководство по эксплуатации	1	
5 Тара транспортная	1	На партию

Примечание - По согласованию с заказчиком допускаются различные варианты комплектации системы в части номенклатуры и количества сигнализаторов.

1.4 Устройство и работа изделия

1.4.1 Принцип действия системы основан на использовании взаимодействия:

а) сигнализатора загазованности типа СЗБ-1КД (-1Д), контролирующего концентрацию природного газа;

б) сигнализатора загазованности типа СЗБ-2Д (-2КД), контролирующего концентрацию оксида углерода (СО);

в) клапана КГБ или КГБ-УВ, перекрывающего трубопровод при наличии сигнальных концентраций газов, соответствующих уровням «Порог 1» для СЗБ-1 и «Порог 2» для СЗБ-2;

г) пульта контрольного бытового ВПК-Б (при наличии в системе).

1.4.1 Схема электрическая соединений элементов системы приведена на рисунке Б.1 Приложения Б.

1.4.2 Конструктивно система состоит из 3-х устройств, соединённых между собой кабелями:

- сигнализатора СЗБ-1КД (-2КД);

- сигнализатора СЗБ-2Д (-1Д);

- клапана КГБ.

1.4.3 Общая схема соединений с пультом контрольным ВПК-Б приведена на рисунке В.1 Приложения В, схема электрическая на рисунке В.2 Приложения В.

1.5 Маркировка

1.5.1 Информация о маркировке составных частей системы изложена соответственно в разделах "Маркировка" руководств по эксплуатации на составные части системы.

1.5.2 На транспортную тару для системы согласно ГОСТ 14192-96 наносятся:

а) манипуляционные знаки:

"Хрупкое. Осторожно";

"Беречь от влаги";

"Верх";

1.6 Упаковка

1.6.1 Упаковка должна полностью обеспечивать сохранность системы при

транспортировании.

1.6.2 Информация об упаковке составных частей системы изложена соответственно в разделах "Упаковка" руководств по эксплуатации на составные части системы.

1.6.3 Система в потребительской таре для транспортирования должна быть упакована в транспортную тару - ящики из гофрированного картона по ГОСТ Р 52901-2007 или другую картонную тару, обеспечивающую сохранность изделий при транспортировании.

2. ИСПОЛЬЗОВАНИЕ ПО НАЗНАЧЕНИЮ

2.1 Эксплуатационные ограничения

2.1.1 Система должна эксплуатироваться в помещениях, исключающих загрязнение изделия и в атмосфере которых содержание коррозионно-активных агентов не превышает значений, установленных для атмосферы типа 1 по ГОСТ 15150-69.

2.1.2 Окружающая среда при эксплуатации системы должна быть не взрывоопасная.

2.1.3 Питание системы необходимо осуществлять только после соединения всех ее элементов.

2.1.4 Направление подачи среды - в соответствии с маркировкой на клапане.

2.2 Указания по монтажу и подготовка изделия к эксплуатации

2.2.1 Меры безопасности при монтаже и подготовке изделия к эксплуатации.

2.2.1.1 Монтаж, пусковые работы должны выполняться специализированными организациями в соответствии с проектным решением и эксплуатационной документацией.

2.2.1.2 К монтажу и техническому обслуживанию допускаются лица, прошедшие аттестацию в квалификационной комиссии, изучившие настоящее РЭ и имеющие квалификационную группу по электробезопасности не ниже III.

2.2.1.3 К эксплуатации допускаются лица, прошедшие соответствующий инструктаж по технике безопасности (ТБ) и изучившие настоящее руководство по эксплуатации.

2.2.1.4 При монтаже и эксплуатации системы действуют общие положения по технике безопасности в соответствии с требованиями ГОСТ 12.2.003-91, ГОСТ

12.1.019-2017, ГОСТ 12.2.063-2015, ГОСТ 12.2.007.0-75 и ФНИП "Правила безопасности сетей газораспределения и газопотребления".

2.2.1.5 КАТЕГОРИЧЕСКИ ЗАПРЕЩАЕТСЯ производить работы по устранению неисправностей при наличии:

- а) электропитания на сигнализаторах, на клапане, на пульте контрольном;
- б) давления рабочей среды в трубопроводе.

2.2.1.6 ВНИМАНИЕ! КАТЕГОРИЧЕСКИ ЗАПРЕЩАЕТСЯ производить несанкционированные разборку и регулировку клапана.

2.2.1.7 При работе с газовыми смесями в баллонах под давлением должны соблюдаться требования безопасности, изложенные в ФНиП "Правила промышленной безопасности опасных производственных объектов, на которых используется оборудование, работающее под избыточным давлением".

2.2.1.8 КАТЕГОРИЧЕСКИ ЗАПРЕЩАЕТСЯ при проведении регулировки и поверки сигнализаторов системы сбрасывать ПГС в атмосферу рабочих помещений.

2.2.1.9 Во избежание несчастных случаев и аварий запрещается приступать к работе с системой, не ознакомившись с настоящим РЭ.

2.2.2 Указания по монтажу

2.2.2.1 Сигнализатор системы (и пульт ВПК-Б при наличии) должны устанавливаться в помещении путём подвески на дюбели, вмонтированные в стену.

2.2.2.2 Сигнализатор СЗБ-1КД (-1Д) должен устанавливаться в месте наиболее вероятного скопления природного газа на расстоянии от газового прибора не менее 1м., на расстоянии от потолка от 10 до 30 см., и не ближе 50см от места подачи приточного воздуха и открытых форточек.

2.2.2.3 Сигнализаторы СЗБ-2КД (-2Д) должны устанавливаться на расстоянии от газового прибора не менее 1 м и на расстоянии от пола от 1,5 до 1,8 м., не ближе 50см от места подачи приточного воздуха и открытых форточек из расчета – один сигнализатор на 200 м², но не менее 1 сигнализатора на помещение.

Пример размещения системы контроля загазованности указан в приложении Г.

2.2.2.5 Клапан устанавливается как на горизонтальном, так и на вертикальном участке трубопровода, в соответствии с требованиями проектной документации и в месте обеспечивающем свободный доступ к механизму открытия/закрытия клапана.

2.2.2.6 Перед клапаном рекомендуется устанавливать газовый фильтр с целью предотвращения засорения клапана.

2.2.2.7 **КАТЕГОРИЧЕСКИ ЗАПРЕЩАЕТСЯ** при монтаже и ремонте проводить сварочные или другие работы, связанные с разогревом клапана и присоединенного к нему трубопровода.

2.2.2.8 Сигнализаторы СЗБ-1КД (-1Д), СЗБ-2Д (-2КД) и ВПК-Б (при наличии) должны соединяться между собой гибким кабелем с медными жилами сечением от 0,12 до 0,21 мм² и длиной не более 25 м.

Сигнализатор с клапаном соединяется гибким кабелем с медными жилами сечением от 0,12 до 0,21 мм² и длиной не более 10 м.

2.2.2.9 Монтаж системы включает в себя следующие работы:

- а) оборудование розеток;
- б) крепление сигнализаторов на стене с помощью вмонтированных в стену дюбелей;
- в) установка клапана на трубопроводе;
- г) выполнение электрических соединений между сигнализаторами, клапаном и пультом контроля (при наличии) в соответствии с общим видом системы и схемой соединений (Приложение В) с помощью разъёмов и кабелей.

2.2.2.10 При монтаже не допускается применять отвертки и ключи, не соответствующие размерам крепежа.

2.2.2.11 При монтаже не допускаются механические удары и повреждения верхней части клапана и кнопки, служащей для управления клапана.

2.2.3 Подготовка изделия к эксплуатации.

2.2.3.1 При подготовке системы к эксплуатации необходимо произвести внешний осмотр и убедиться в отсутствии повреждений: корпусов сигнализаторов, клапана, шнуров питания, соединительных кабелей, разъёмов.

2.2.3.2 После установки системы и подготовки элементов системы к работе в соответствии с руководствами по эксплуатации на них должны быть проверены:

- а) индикация включенного состояния;
- б) функционирование системы (срабатывание системы):

- при подаче на сигнализатор СЗБ-1КД (-1Д) от портативного источника

природного газа с сигнальной концентрацией в соответствии с РЭ на сигнализатор;

- при подаче на сигнализатор СЗБ-2Д (-2КД) от портативного источника газовой смеси (СО-воздух) с сигнальной концентрацией в соответствии с РЭ сигнализатор;

- включение индикации и звуковой сигнализации в случае обрыва катушки электромагнита клапана;

- герметичность прокладочных соединений и затвора клапана.

2.2.3.3 Проверка включения индикаторов зелёного цвета при подаче напряжения питания производится при включении элементов системы в сеть переменного тока с помощью шнура питания. При этом должны включиться индикаторы «Питание», расположенные на сигнализаторах и ВПК-Б(при наличии).

2.2.3.4 Проверка функционирования системы производится:

- при подаче на сигнализаторы природного газа или оксида углерода.

Проверка производится следующим образом:

- открыть клапан, подключенный к системе;

- подключить систему с подключенным клапаном в сеть, дождаться прогрева системы (1 минута);

- нажать на кнопку «Контроль» (при наличии, не путать с запломбированной кнопкой калибровки «П»), расположенную в правой боковой части сигнализатора и удерживать до момента, пока не сработает аварийная сигнализация и не сработает клапан;

- допускается подавать на сигнализатор ПГС (для СЗБ-1) от портативного источника* в объеме от 3 до 5 см³ с объемной долей метана $0,66 \pm 0,04\%$, ($15 \pm 0,9$ (%НКПР)) в область решетки на лицевой панели сигнализатора до включения сигнализации и закрытия клапана (при наличии);

- допускается подавать на сигнализатор ПГС (для СЗБ-2) от портативного источника* в объеме от 3 до 6 см³ с объемной долей оксида углерода 130 ± 7 млн⁻¹ (152 ± 9 мг/м³) в область решетки на лицевой панели сигнализатора до включения сигнализации и закрытия клапана (при наличии);

* в качестве портативного источника возможно использование медицинского шприца объемом не менее 10мл наполненного необходимой смесью.

Допускается подавать дополнительное количество газовой смеси, если аварийная

сигнализация не сработала.

При положительных результатах проверки сигнализатор готов к работе.

Реакции системы должны соответствовать требованиям, изложенным в п.1.2.2.

2.2.3.5 Проверка герметичности прокладочных и стыковочных соединений клапана осуществляется с помощью мыльной эмульсии, используемой для обмыливания соединений клапана.

Перед проведением проверки должен быть закрыт кран трубопровода перед газопотребляющим оборудованием. После подачи питания на систему, прогрева её и установки открытого состояния клапана открывается кран подачи газа, в трубопровод подается газ и осуществляется наблюдение за обмыленными стыками клапана. При этом не должно наблюдаться появления мыльных пузырьков, истекающих из обмыленных стыков и прокладочных соединений.

2.2.3.6 Проверка герметичности затвора клапана проверяется при закрытом состоянии клапана, при открытых кранах на спуске перед потребителями с помощью газоиндикатора. Протечка должна отсутствовать.

2.3 Использование изделия

2.3.1 При работе с системой для открытия клапана КГБ системы необходимо поднять кнопку открытия вверх до упора и затем отпустить её, в клапане КГБ-УВ необходимо переместить кольцо управления (согласно РЭ на КГБ-УВ).

2.3.2 В случае:

срабатывания сигнализации «Порог 1» (сигнализаторы СЗБ-1КД (-1Д), СЗБ-2КД (-Д)) необходимо:

- выключить газовые и электроприборы;
- проветрить помещение;
- принять меры к обнаружению и устранению причины или источника проникновения природного газа в помещении;
- повторное включение газовых приборов производить только после устранения причин утечки природного газа и снижения концентрации газа после проветривания помещения;
- после снижения концентрации газа аварийный сигнал сбрасывается путем перезапуска сигнализатора;

срабатывания сигнализации «Порог 2» (сигнализаторы СЗБ-2КД (-Д))

необходимо:

- выключить газовые и электроприборы;
- проветрить помещение;
- принять меры к обнаружению и устранению причины или источника проникновения природного газа в помещении;
- повторное включение газовых приборов производить только после устранения причин утечки природного газа и снижения концентрации газа после проветривания помещения;
- после снижения концентрации газа аварийный сигнал сбрасывается путем перезапуска сигнализатора;
- при повторном срабатывании сигнализации перекрыть кран подачи газа и вызвать аварийную газовую службу.

2.3.3 При проведении ремонтных работ в помещениях с использованием лакокрасочных материалов, растворителей, горючих жидкостей и подобных веществ, необходимо демонтировать сигнализаторы загазованности, выносной пульт контроля (при наличии) и убрать их в чистое помещение, а клапан укрыть от попадания в него загрязняющих веществ, пыли и грязи.

3. ТЕХНИЧЕСКОЕ ОБСЛУЖИВАНИЕ

3.1 Общие указания

3.1.1 Обслуживание и ремонт системы контроля загазованности проводят работники обслуживающей организации, прошедшие аттестацию в квалификационной комиссии, изучившие настоящее РЭ и имеющие квалификационную группу по электробезопасности не ниже III.

Ремонт системы выполняют работники обслуживающей организации или сервисного центра.

3.2 Меры безопасности

3.2.1 При техническом обслуживании изделия действуют общие положения по технике безопасности в соответствии с требованиями ГОСТ 12.2.003-91, ГОСТ 12.1.019-2017, ГОСТ 12.2.063-2015, ГОСТ 12.2.007.0-75 и ФНИП "Правила безопасности сетей газораспределения и газопотребления".

3.2.2 КАТЕГОРИЧЕСКИ ЗАПРЕЩАЕТСЯ производить работы по устранению неисправностей при наличии электропитания в системе;

3.2.3 При работе с газовыми смесями в баллонах под давлением должны соблюдаться требования, изложенные в ФНиП " Правила промышленной безопасности опасных производственных объектов, на которых используется оборудование, работающее под избыточным давлением".

3.2.4 Во избежание несчастных случаев и аварий запрещается приступать к работе с сигнализатором, не ознакомившись с настоящим РЭ.

3.3 Порядок технического обслуживания

3.3.1 Плановое техническое обслуживание проводят работники обслуживающей организации не реже одного раза в год. Порядок технического обслуживания приведен в таблице 3.

Таблица 3

Пункт РЭ	Наименование операции	Примечание
2.2.3.5	Проверка герметичности прокладочных и стыковочных соединений клапана	На месте эксплуатации
2.2.3.4	Проверка срабатывания клапана	
2.2.3.6	Проверка герметичности затвора клапана	При необходимости
Допускается проверять систему с использованием ПГС на месте эксплуатации.		

3.4 Техническое освидетельствование

3.4.1 Техническое освидетельствование составных частей систем производится в соответствии с РЭ на них.

3.5 Возможные неисправности и способы их устранения.

Возможные неисправности в работе системы, причины, вызывающие их, и способы устранения приведены в таблице 4.

Таблица 4

Описание последствий отказов и повреждений	Возможные причины	Указания по устранению последствий отказов и повреждений
1 Не светится индикатор включенного состояния «Питание» на сигнализаторах, ВПК-Б.	1. Отсутствует напряжение, розетка неисправна.	Устранить неисправность.
	2. Вышел из строя предохранитель. 3. Неисправен узел питания сигнализаторов системы. 4. Неисправен светодиод зелёного цвета	Вызвать представителя обслуживающей организации или обратиться в сервисную службу.
2 Срабатывает сигнализатор системы (включается световая и (или) звуковая сигнализация) при отсутствии газа	1. Обрыв датчика. 2. Неисправность линии связи. 3. Обрыв клапана.	Вызвать представителя обслуживающей организации или обратиться в сервисную службу.
3 Клапан системы не срабатывает при подаче на него управляющего сигнала, включена свето-звуковая сигнализация.	1. Обрыв провода катушки электромагнита.	
4 Появление сильного запаха газа, а также пузырьков при обмыливании стыков.	2. Обрыв в подводящих проводах.	Проверить целостность кабеля и правильность обжимки, заменить кабель.
	1. Нарушение герметичности уплотнителей клапана	Перекрыть подачу газа, вызвать представителя обслуживающей организации.

4. ХРАНЕНИЕ

5.1. Система должна храниться в условиях, соответствующих группе 3 по ГОСТ 15150-69.

5.2. В помещении хранения системы содержание коррозионно-активных агентов не должно превышать значений, установленных для атмосферы типа 1 по ГОСТ 15150-69.

5. ТРАНСПОРТИРОВАНИЕ

6.1 Система в упаковке может транспортироваться любым видом транспорта.

6.2 Условия транспортирования в зависимости от воздействия механических факторов - лёгкие (Л) по ГОСТ 23216-78.

6.3 Условия транспортирования должны соответствовать условиям хранения 3 по ГОСТ 15150-69.

Приложение А

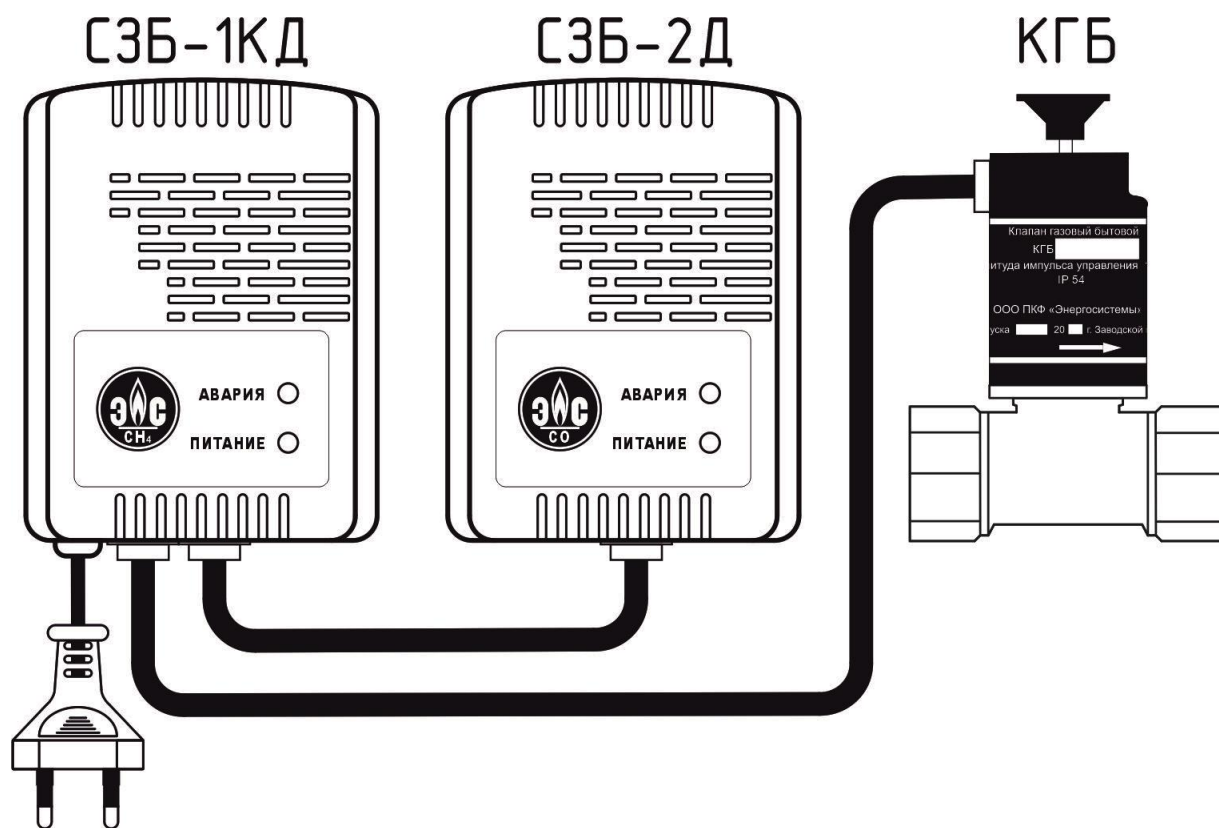


Рис.А1 СКЗ «Кристалл-2-мини», стандартная комплектация

Приложение Б

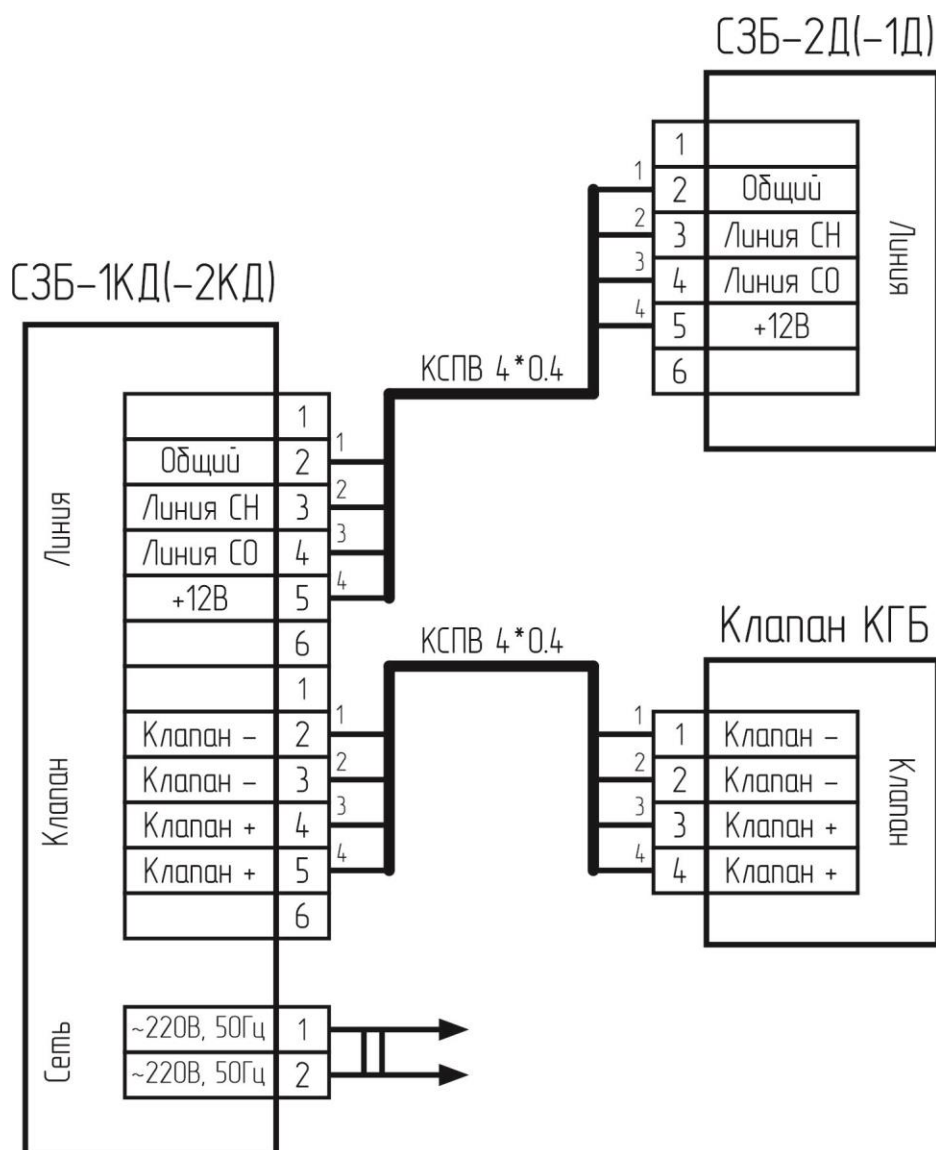


Рис. Б1 - Схема подключения электрическая «Кристалл-2-мини».

Приложение В

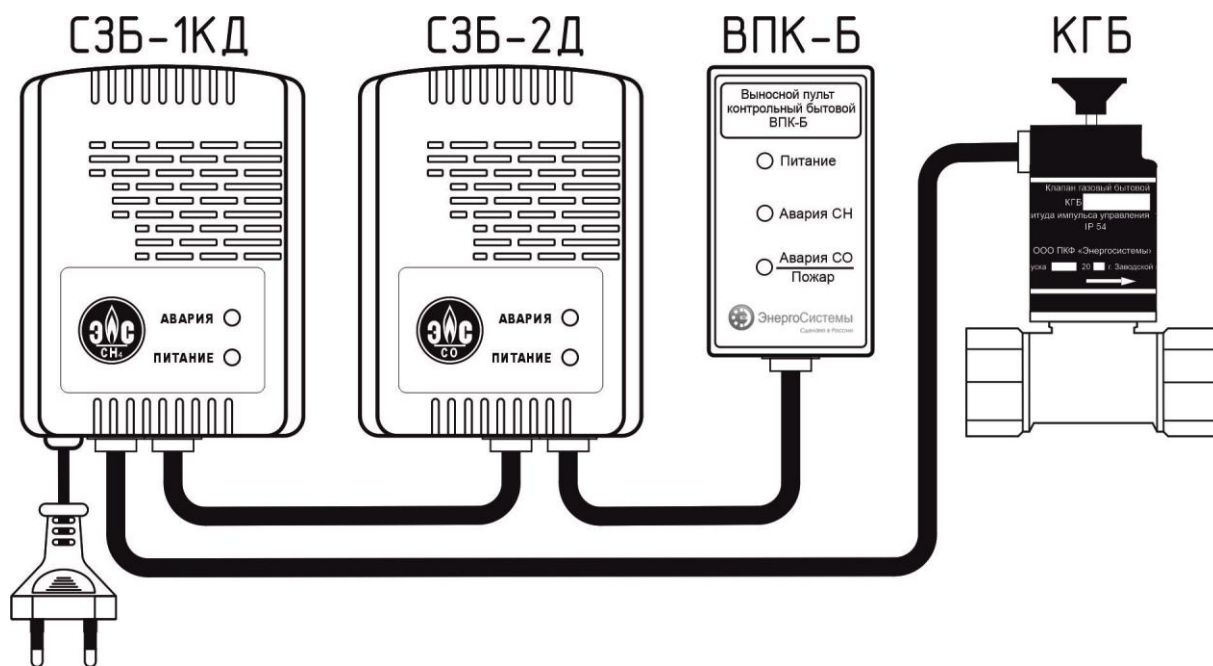


Рис.В1 – Общий вид системы СКЗ «Кристалл – 2 – мини» с подключением ВПК-Б.

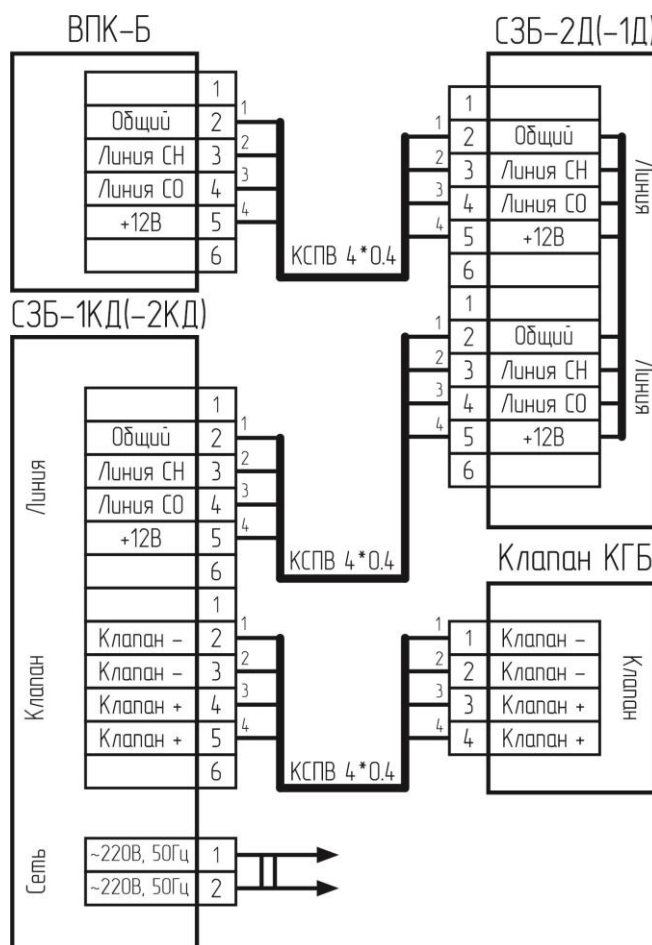


Рис.В2 – Схема электрическая соединений с пультом ВПК-Б.

Приложение Г

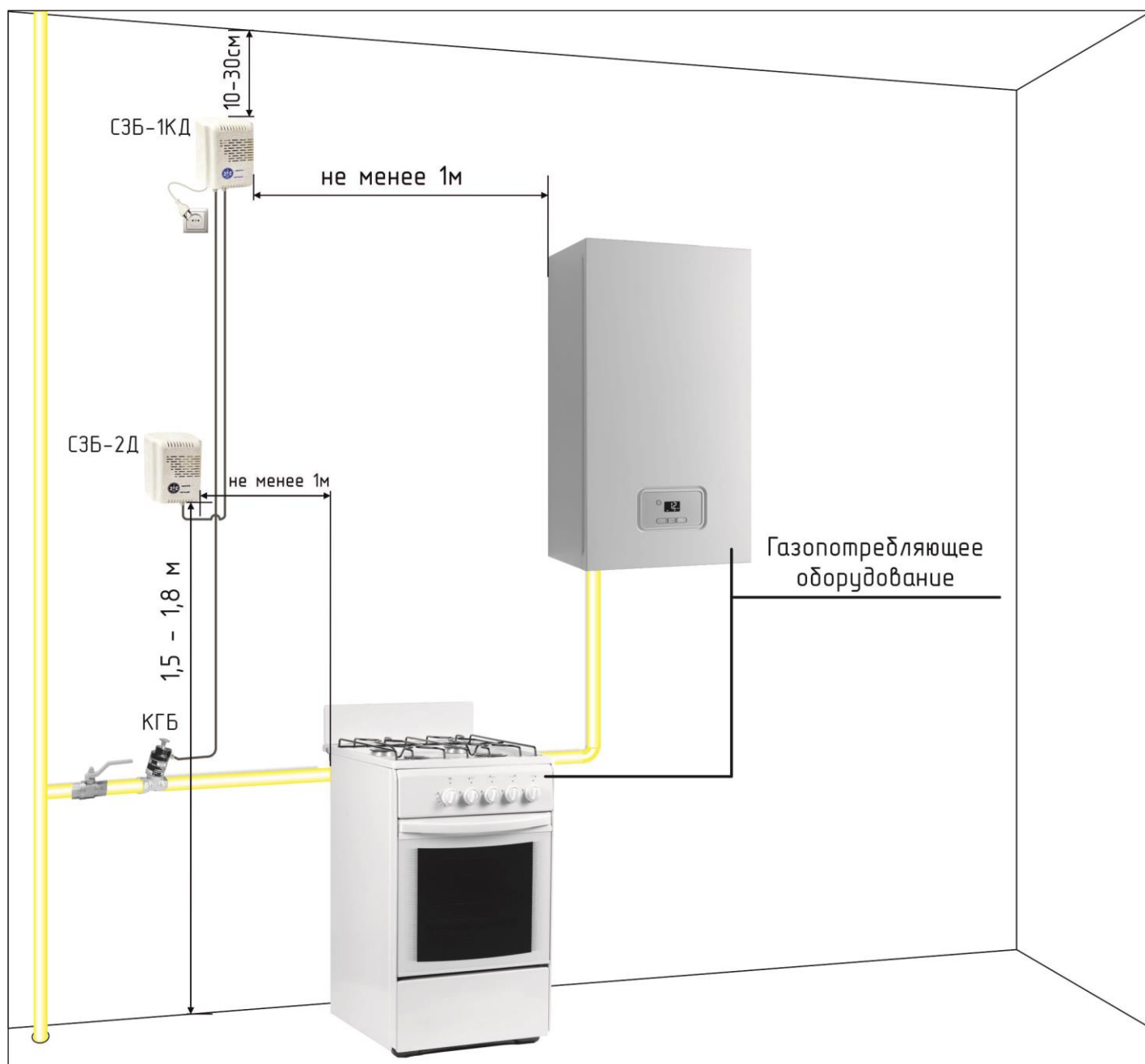


Рис. Г1 – пример схемы размещения системы контроля загазованности

«Кристалл-2-мини»

1. Основные сведения об изделии

2. Гарантии изготовителя (поставщика), сроки службы и хранения

2.1 Изготовитель (поставщик) гарантирует соответствие систем требованиям настоящих технических условиях, при соблюдении условий транспортирования, хранения, монтажа и эксплуатации.

2.2 Гарантийный срок эксплуатации – 24 месяцев со дня ввода систем в эксплуатацию, но не более 36 месяцев со дня изготовления.

2.3 Гарантийный срок хранения в упаковке предприятия–изготовителя – 12 месяцев с момента изготовления.

2.4 при выходе из строя, в течении гарантийного срока по вине предприятия изготовителя, система подлежит ремонту или замене предприятием изготовителем.

3. Свидетельство об упаковывании

СКЗ «Кристалл-2-мини» Заводской номер _____

Состав системы:

Сигнализатор загазованности СЗБ-1КД зав.№ _____

Сигнализатор загазованности СЗБ-2Д зав.№ _____

Сигнализатор загазованности СЗБ-2КД зав.№ _____

Сигнализатор загазованности СЗБ-1Д зав.№ _____

Клапан КГБ, КГБ-УВ _____ зав.№ _____

Упаковщик: _____ / _____ / _____

Подпись

Ф.И.О.

Дата

4. Свидетельство о приемке

Система изготовлена и принята в соответствии с обязательными требованиями государственных стандартов, действующей технической документации и признана годной к эксплуатации.

Начальник ОТК: _____ / _____ / _____

М.П.

Подпись

Ф.И.О.

Дата