



26.51.52
(42 1281)

Датчики давления Метран-150

Руководство по эксплуатации



Содержание

1	Описание и работа	5
1.1	Назначение	5
1.2	Технические данные	7
1.3	Устройство и работа датчика	33
1.4	Маркирование и пломбирование	41
1.5	Тара и упаковка	43
1.6	Обеспечение взрывозащищенности	45
2	Использование по назначению	48
2.1	Общие указания	48
2.2	Указания мер безопасности	49
2.3	Обеспечение взрывозащищенности датчиков при монтаже	50
2.4	Порядок установки	52
2.5	Подготовка к работе	61
2.6	Измерение параметров, настройка и калибровка датчиков	62
2.7	Проверка технического состояния	66
3	Техническое обслуживание и ремонт	67
3.1	Порядок технического обслуживания изделия	67
3.2	Возможные неисправности и способы их устранения	70
4	Правила хранения и транспортирования	72
5	Утилизация	73
	Приложение А Условное обозначение датчика Метран-150	74
	Приложение Б Лист параметров настройки (код С1)	81
	Приложение В Функция преобразования входной величины по закону квадратного корня.....	83
	Приложение Г Схема внешних электрических соединений датчика	84
	Приложение Д Пределы допускаемого нагрузочного сопротивления в зависимости от напряжения питания датчиков Метран-150	86
	Приложение Е Схема внешних соединений датчиков взрывозащищенного исполнения вида Exia	87
	Приложение Ж Установочные и присоединительные размеры датчиков Метран-150	89
	Приложение Ж1 Варианты электрических разъемов	102
	Приложение И Чертеж средств взрывозащиты датчика давления Метран-150	103
	Приложение К1 Запасные части.....	104
	Приложение К2 Коды ошибок	115
	Приложение К3 Соотношения между единицами измерения давления	120
	Приложение Л Перечень ссылочных документов	121

Руководство по эксплуатации содержит технические данные, описание принципа действия и устройства, а также сведения, необходимые для правильной эксплуатации датчиков давления Метран-150, моделей 150CD, 150CG, 150TG, 150ТА.

Руководство по эксплуатации распространяется на датчики Метран-150, изготавливаемые для нужд народного хозяйства, а также на датчики, поставляемые на экспорт.

Просим учесть, что постоянное техническое совершенствование датчиков давления может привести к непринципиальным расхождениям между конструкцией, схемой датчика и текстом сопроводительной документации.

1 Описание и работа

1.1 Назначение

1.1.1 Датчики давления Метран-150 (в дальнейшем датчики) предназначены для измерения давления избыточного, абсолютного, разности давлений, гидростатического давления. Датчики обеспечивают непрерывное преобразование давления в аналоговый выходной сигнал постоянного тока и/или в цифровой выходной сигнал в стандарте протокола HART.

Датчики предназначены для измерения давления рабочих сред: жидкости, пара, газа.

Датчики предназначены для работы в системах автоматического контроля, регулирования и управления технологическими процессами в различных отраслях промышленности (в том числе в пищевой промышленности при контакте с пищевыми продуктами и питьевой водой), а также на морских судах, плавучих буровых установках и морских стационарных платформах.

Датчики предлагаются с разными вариантами и конфигурациями, включая материалы конструкции, подходящие для различных условий применения. Потребитель несёт единоличную ответственность за проведение тщательного анализа всех параметров технологического процесса (таких как химический состав, температура, давление, абразивные и загрязняющие вещества и т.д.) при выборе датчика, материалов опций и комплектующих для использования в конкретных условиях. **ИЗГОТОВИТЕЛЬ НЕ ПРОИЗВОДИТ ОЦЕНКУ СОВМЕСТИМОСТИ ВЫБРАННЫХ МАТЕРИАЛОВ ДАТЧИКА ТЕХНОЛОГИЧЕСКОЙ СРЕДЕ ИЛИ ДРУГИМ ПАРАМЕТРАМ ТЕХНОЛОГИЧЕСКОГО ПРОЦЕССА.**

Датчики соответствуют требованиям технического регламента ТР ТС 020/2011.

Датчики предназначены для работы во взрывобезопасных и взрывоопасных условиях. Взрывозащищённые датчики имеют виды взрывозащиты:

- «взрывонепроницаемая оболочка» (Exd);
- «искробезопасная электрическая цепь» (Exia).
- «взрывонепроницаемая оболочка» или «искробезопасная электрическая цепь» (Exd/Exia).

Взрывозащищённые датчики предназначены для установки и работы во взрывоопасных зонах помещений и наружных установок согласно, требованиям



ГОСТ IEC 60079-14 и другим нормативным документам, регламентирующим применение электрооборудования во взрывоопасных условиях.

Взрывозащищённые датчики соответствуют требованиям технического регламента ТР ТС 012/2011.

Взрывозащищённые датчики Exd соответствуют требованиям ГОСТ 31610.0, ГОСТ IEC 60079-1 и выполняются с уровнем взрывозащиты «взрывобезопасный» с маркировкой по взрывозащите «1Ex db IIC T6...T5 Gb X».

Взрывозащищённые датчики Exd/ Exia (код КМ) соответствуют требованиям, указанным для Exd или Exia в зависимости от используемого вида взрывозащиты.

Датчики с видом взрывозащиты «искробезопасная электрическая цепь» соответствуют требованиям ГОСТ 31610.0, ГОСТ 31610.11 и выполняются с видом взрывозащиты «искробезопасная электрическая цепь» с уровнем взрывозащиты: «особовзрывобезопасный» с маркировкой по взрывозащите «0Ex ia IIC T5 Ga X».

Датчики, предназначенные для эксплуатации на морских судах, плавучих буровых установках и морских стационарных платформах соответствуют требованиям «Правил классификации и постройки морских судов» часть XV (далее Правил РС/К), «Правил классификации и постройки морских судов» часть XVII с дополнительным знаком WINTERIZATION(-50), «Правил технического наблюдения за постройкой судов и изготовлением материалов и изделий для судов» раздел 12 часть IV (далее Правил РС/ТН), «Правил классификации, постройки и оборудования плавучих буровых установок и морских стационарных платформ» (далее Правил ПБУ/МСП), «Правил классификации, постройки и оборудования морских плавучих нефтегазодобывающих комплексов» Российского Морского Регистра судоходства (далее РС). Изготовление и испытание датчиков проводится под техническим наблюдением Российского Морского Регистра.

Датчики, предназначенные для эксплуатации на морских судах, плавучих буровых установках и морских стационарных платформах имеют код исполнения MW1.

Датчики, предназначенные для эксплуатации на морских судах, плавучих буровых установках и морских стационарных платформах с дополнительным знаком WINTERIZATION(-50) имеют код исполнения MW2.

1.1.2 Датчики с HART-протоколом могут передать информацию об измеряемой величине в цифровом виде по двухпроводной линии связи вместе с сигналом постоянного тока 4-20 мА. Этот цифровой сигнал может приниматься и

обрабатываться любым устройством, поддерживающим протокол HART. Цифровой выход используется для связи датчика с портативным ручным HART-коммуникатором или с персональным компьютером через стандартный последовательный порт и дополнительный HART-модем, при этом может выполняться чтение измеряемого давления, настройка датчика, выбор его основных параметров, перестройка диапазонов измерений, корректировка "нуля" и ряд других операций. HART-протокол допускает в системе наличие двух управляющих устройств: системы управления и ручного коммуникатора. Эти два управляющих устройства имеют разные адреса и, следовательно, Метран-150 может распознать и выполнить команды каждого из них.

Таким образом, по двухпроводной связи передается два типа сигналов – аналоговый сигнал 4-20 мА и цифровой сигнал на базе протокола HART, который накладывается на аналоговый выходной сигнал датчика, не оказывая на него влияния.

1.1.3 При заказе датчика должно быть указано условное обозначение датчика. Условное обозначение датчика составляется в соответствии с приложением А.

При обозначении датчика в документации другой продукции, в которой он может быть применен, должно быть указано:

- условное обозначение датчика;
- обозначение технических условий: ТУ 4212-022-51453097-2006.

1.2 Технические данные

1.2.1 Наименование и модель датчика, коды диапазонов по давлению, максимальный верхний предел измерений модели P_{max} , минимальный верхний предел измерений или диапазон измерений модели P_{min} , приведены в таблицах 1-3.

Предельно допускаемое рабочее избыточное давление для датчиков разности давлений и гидростатического давления приведены в таблице 2.

Датчики перенастраиваются на диапазон измерений (P_B) в пределах максимального диапазона измерений при условии $P_B \geq P_{min}$ (таблицы 1-3).

Датчики выпускаются с предприятия-изготовителя со стандартной настройкой параметров, если не заказан код С1.

В соответствии со стандартной настройкой датчик настраивается на P_{max} в кПа или МПа (таблицы 1-3), при этом нижний предел измерений равен нулю, на линейно возрастающую зависимость выходного сигнала, на низкий уровень выходного сигнала неисправности.

При заказе кода С1 настройка датчика проводится в соответствии с листом параметров настройки (приложение Б). При отсутствии средств измерений настройка датчика проводится на ближайший возможный диапазон измерений.

1.2.2 В зависимости от измеряемого давления датчики имеют следующие коды исполнения:

А – абсолютное давление;

G – избыточное давление;

D – разность давлений;

1.2.3 В датчиках с кодом М5 устанавливаются индикаторные устройства с дисплеями на основе жидких кристаллов.

Датчики с выходным сигналом 0-5мА (код В) выпускаются только с кодом М5.

1.2.4 Пределы допускаемой основной погрешности (γ) датчиков, выраженные в процентах от диапазона измерений, не должны превышать значений, указанных в таблице 4.

Основная погрешность датчика, выраженная в процентах от диапазона измерений, численно равна основной погрешности, выраженной в процентах от диапазона изменения выходного сигнала (для датчиков с линейной функцией преобразования измеряемой величины). Для датчиков с функцией преобразования входной измеряемой величины по закону квадратного корня нормирование основной погрешности осуществляется в процентах верхнего предела измерений. Основная погрешность, выраженная в процентах от диапазона изменения выходного сигнала, в данном случае, рассчитывается по формуле, приведенной в Приложении 2 ГОСТ 22520.

Таблица 1

Наименование датчика	Модель	Код диапазона измерений	Минимальный диапазон измерений или верхний предел измерений, P_{min}		Максимальный верхний предел измерений, P_{max}		Давление перегрузки, МПа
			кПа	МПа	кПа	МПа	
Датчик избыточного давления 150CG		0	0,025	–	0,63	–	4
		1	0,250	–	6,30	–	10
		2	1,250	–	63,00	–	25
		3	5,000	–	250,00	–	
		4	–	0,032	–	1,6	
		5	–	0,200	–	10,0	10
		1Г	0,250	–	6,30	–	
		2Г	0,800	–	40,00	–	
		3Г	5,000	–	250,00	–	
		4Г	–	0,020	–	1,0	
		5Г	–	0,060	–	3,0	
		6Г	–	0,200	–	10,0	16

Примечания
1 Нижний предел измерений равен нулю.
2 Датчики модели 150CG с кодами диапазонов 0, 1, 2, 1Г, 2Г могут перенастраиваться в пределах от минус P_{max} до P_{max} .
3 Датчики модели 150CG с кодами диапазонов 3, 4, 5 могут перенастраиваться в пределах от минус 97,85 кПа до P_{max} , при этом предполагается, что атмосферное давление равно 101,3 кПа.
4 Датчики модели 150CG с кодами диапазонов 3Г, 4Г, 5Г, 6Г могут перенастраиваться в пределах от минус 100 кПа до P_{max} .

Таблица 1а

Наименование датчика	Модель	Код диапазона измерений	Минимальный диапазон измерений или верхний предел измерений, P_{\min}		Максимальный верхний предел измерений, P_{\max}		Давление перегрузки, МПа
			кПа	МПа	кПа	МПа	
Датчик избыточного давления	150TG	1	3,2	–	160	–	4
		2	–	0,02	–	1	10
		3	–	0,12	–	6	10
		4	–	0,50	–	25	40
		5	–	16,00	–	60	100
		0T	4,0	–	40	–	1
		1T	5,0	–	250	–	4
		2T	–	0,02	–	1	6
		3T	–	0,06	–	3	15
		4T	–	0,20	–	10	20
5T	–	8,00	–	40	60		
Примечания							
1 Нижний предел измерений равен нулю.							
2 Датчики модели 150TG с кодом диапазона 0T могут перенастраиваться в пределах от минус P_{\max} до P_{\max} .							
3 Датчики модели 150TG могут перенастраиваться в пределах от минус 100 кПа до P_{\max} .							

Таблица 2

Наименование датчика	Модель	Код диапазона измерений	Минимальный диапазон измерений или верхний предел измерений, P_{\min}		Максимальный верхний предел измерений, P_{\max}		Максимальный диапазон измерений	Предельно допустимое рабочее бытовое давление, МПа	
			кПа	МПа	кПа	МПа			
Датчик разности давлений	150CD	0	0,025	–	0,63	–	0 – 0,63 кПа	4	
		1	0,250	–	6,30	–	0 – 6,30 кПа	10	
		2	1,250	–	63,00	–	0 – 63,00 кПа	25; 40	
		3	5,000	–	250,00	–	0 – 250,00 кПа		
		4	–	0,032	–	1,6	–	0 – 1,60 МПа	25
		5	–	0,200	–	10,0	–	0 – 10,00 МПа	
		1Т	0,250	–	6,30	–	–	((-6,30) – 6,30) кПа	10
		2Т	0,800	–	40,00	–	–	((-40,00) – 40,00) кПа	
		3Т	5,000	–	250,00	–	–	((-250,00) – 250,00) кПа	25
		4Т	–	0,020	–	1,0	–	((-1,00) – 1,00) МПа	
		5Т	–	0,060	–	3,0	–	0 – 3,00 МПа	
		6Т	–	0,200	–	10,0	–	0 – 10,00 МПа	

Таблица 3

Наименование датчика	Модель	Код диапазона измерений	Минимальный диапазон измерений или верхний предел измерений, P^{min}		Максимальный верхний предел измерений, P^{max}		Давление перегрузки, МПа
			кПа	МПа	кПа	МПа	
Датчик абсолютного давления	150ТА	1	3,2	–	160	–	4
		2	–	0,02	–	1	10
		3	–	0,12	–	6	10
		4	–	0,50	–	25	40
		0Т	8,0	–	40	–	1
		1Т	5,0	–	250	–	4
		2Т	–	0,02	–	1	6
		3Т	–	0,06	–	3	15
		4Т	–	0,20	–	10	20
		5Т	–	8,00	–	40	60

Примечания – Нижний предел измерений равен нулю абсолютного давления.

Таблица 4

Модель датчика	Код диапазона измерений	Предел допускаемой основной погрешности $\pm\gamma$, %					
		$P_{\epsilon} \geq \frac{P_{\max}}{2}$	$\frac{P_{\max}}{2} > P_{\epsilon} \geq \frac{P_{\max}}{5}$	$\frac{P_{\max}}{5} > P_{\epsilon} \geq \frac{P_{\max}}{10}$	$\frac{P_{\max}}{10} > P_{\epsilon} \geq \frac{P_{\max}}{15}$	$P_{\epsilon} < \frac{P_{\max}}{15}$	
1	2	3	4	5	6	7	
150CD 150CG	0	0,10 0,2* 0,5**		$0,05 \frac{P_{\max}}{P_{\epsilon}}$ $0,1 \frac{P_{\max}^*}{P_{\epsilon}}$ $0,25 \frac{P_{\max}^{**}}{P_{\epsilon}}$		$0,025 + 0,005 \frac{P_{\max}}{P_{\epsilon}}$	
150CD 150CG	1 1Т			0,1		$0,1 + 0,01 \frac{P_{\max}^*}{P_{\epsilon}}$ $0,25 + 0,025 \frac{P_{\max}^{**}}{P_{\epsilon}}$	
150CD 150CG	2-5 2Т-6Т		$0,075$ $0,2^*$ $0,5^{**}$			$0,025 + 0,005 \frac{P_{\max}}{P_{\epsilon}}$ $0,1 + 0,01 \frac{P_{\max}^*}{P_{\epsilon}}$ $0,25 + 0,025 \frac{P_{\max}^{**}}{P_{\epsilon}}$	

Продолжение таблицы 4

1	2	3	4	5	6	7
150TG	1-4 1Г-4Г					$0,0075 \frac{P_{max}}{P_g}$
150ГА	2-4 2Г-4Г		0,075 0,2* 0,5**			$0,02 \frac{P_{max}}{P_g}$ $0,05 \frac{P_{max}}{P_g}$
150ГА	1 1Г					$0,013 \frac{P_{max}}{P_g}$ $0,025 \frac{P_{max}}{P_g}$ $0,05 \frac{P_{max}}{P_g}$
150TG	0Г	0,075		$0,06 + 0,012 \frac{P_{max}}{P_g}$		
		0,2*		$0,06 + 0,03 \frac{P_{max}}{P_g}$		-
		0,5**	0,5**			
150ГА	0Г	0,075				-
		0,2*				
		0,5**				
150TG	5	0,075				-
		0,2*				
		0,5**				
150ГА 150TG	5Г	0,075				-
		0,2*				
		0,5**				
Примечания						
1 P_{max} – максимальный верхний предел измерений, указанный в таблицах 1–3.						
2 P_g – верхний предел или диапазон измерений, на который настроен датчик.						
3 Указан предел допускаемой основной погрешности датчиков, поверяемых по аналоговому и цифровому выходному сигналу в стандарте протокола HART.						
4 Для датчиков настроенных на смещенный диапазон измерений в пределах от 0 до P_{max} или в пределах от 0 до разрежения 100 кПа или 97,85 кПа (примечания 2, 3 к таблице 1) основная погрешность приведена в 1.2.34.						
* – для датчиков с кодом РА;						
** – для датчиков с кодом РС						

1.2.5 Вариация выходного сигнала γ_T не превышает абсолютного значения допускаемой основной погрешности $|\gamma|$, значения которой указаны в п. 1.2.4.

1.2.6 Датчики Метран-150 всех исполнений имеют линейно-возрастающую или линейно-убывающую, или пропорциональную корню квадратному зависимость аналогового выходного сигнала от входной измеряемой величины (давления).

Номинальная статическая характеристика датчика с линейно-возрастающей зависимостью аналогового выходного сигнала от входной измеряемой величины соответствует виду

$$I = I_n + \frac{I_6 - I_n}{P_6 - P_n} \cdot (P - P_n) \quad (1)$$

где I – текущее значение выходного сигнала;

P – значение измеряемой величины;

I_6, I_n – соответственно верхнее и нижнее предельные значения выходного сигнала равны:

$I_n = 4 \text{ мА}, I_6 = 20 \text{ мА}$ – для датчиков с выходным сигналом 4-20 мА;

$I_n = 0, I_6 = 5 \text{ мА}$ – для датчиков с выходным сигналом 0-5 мА;

P_6 – верхний предел измерений;

P_n – нижний предел измерений для всех датчиков (для стандартных условий $P_n = 0$)

Номинальная статическая характеристика датчика с линейно-убывающей зависимостью аналогового выходного сигнала от входной измеряемой величины соответствует виду

$$I = I_6 - \frac{I_6 - I_n}{P_6 - P_n} \cdot (P - P_n) \quad (2)$$

где I, P, I_6, I_n, P_6, P_n – то же, что и в формуле (1).

Номинальная статическая характеристика датчика с функцией преобразования входной измеряемой величины по закону квадратного корня соответствует виду

$$I = I_n + (I_6 - I_n) \cdot \sqrt{\frac{P}{P_6}}, \quad (3)$$

где P – входная измеряемая величина – перепад давления;

I, I_6, I_n, P_6 – тоже, что и в формуле (1).

При этом на начальном участке характеристики при значениях давления $P \leq 0,8\%$ от P_6 кусочно-линейная зависимость в соответствии с приложением В.

1.2.7 Значение аналогового выходного сигнала датчиков, соответствующее нижнему предельному значению измеряемого параметра, равно:

- 0 и 4 мА – для датчиков с возрастающей характеристикой вида (1) и (3),
- 5 и 20 мА – для датчиков с убывающей характеристикой вида (2),

1.2.8 Электрическое питание датчиков Метран-150 общепромышленного исполнения и взрывозащищенных датчиков с видом взрывозащиты «взрывонепроницаемая оболочка» осуществляется от источника питания постоянного тока напряжением:

- 12-42 В – для выходного сигнала 4-20 мА;
- 22-42 В – для выходного сигнала 0-5 мА.

Схемы внешних электрических соединений датчиков приведены в приложении Г.

При этом пределы допустимого нагрузочного сопротивления (сопротивления приборов и линии связи) зависят от установленного напряжения питания датчиков и не должны выходить за границы рабочей зоны, приведенной в приложении Д.

1.2.9 Электрическое питание взрывозащищенных датчиков Метран-150 вида «искробезопасная электрическая цепь» осуществляется от искробезопасных цепей барьеров (блоков), имеющих вид взрывозащиты "искробезопасная электрическая цепь" с уровнем взрывозащиты искробезопасной электрической цепи "ia" для взрывобезопасных смесей подгруппы ПС по ГОСТ Р МЭК 60079-20-1 и пропускающих HART-сигнал, при этом максимальное выходное напряжение барьеров $U_0 \leq 24$ В, максимальный выходной ток $I_0 \leq 120$ мА, а максимальная выходная мощность $P_0 \leq 0,9$ Вт.

Схемы внешних электрических соединений датчиков взрывозащищенного исполнения вида «искробезопасная электрическая цепь» приведены в приложении Е.

При использовании датчиков взрывозащищенного исполнения вида «искробезопасная электрическая цепь» вне взрывоопасных зон без сохранения свойств взрывозащищенности электрическое питание датчиков допускается осуществлять от источника питания постоянного тока напряжением, указанным в п. 1.2.8.

1.2.10 Допускаемые нагрузочные сопротивления датчиков приведены в таблице 5.

Таблица 5

Выходной сигнал, мА	Сопротивление нагрузки	
	R_{\min} , Ом	R_{\max} , Ом
0-5	0	$R_{\max} \leq 100(U-10)$
4-20	0* при $U \leq 36$ В $R_{\min}^* \geq 50(U-36)$ при $U > 36$ В	$R_{\max} \leq 42(U-12)$
<p>Примечания</p> <p>1 При использовании датчиков взрывозащищенного исполнения вида «искробезопасная электрическая цепь» во взрывоопасных условиях выходное сопротивление барьеров (блоков) искрозащиты выбирается из рабочей зоны, приведенной на рисунке Д.1, при напряжении питания не выше 24 В. При использовании HART-канала минимальное выходное сопротивление блока искрозащиты должно быть не менее 250 Ом.</p> <p>2 U – напряжение питания, В.</p> <p>* - для датчиков с HART-сигналом $R_{\min} = 250$ Ом при напряжении питания от 18,5 В до 41 В.</p>		

1.2.11 Потребляемая мощность, не более:

- 0,7 В·А – для датчиков с выходным сигналом 0-5 мА;
- 0,9 В·А – для датчиков с выходным сигналом 4-20 мА;

1.2.12 Датчики устойчивы к воздействию атмосферного давления от 66,0 до 106,7 кПа (группа P2 ГОСТ Р 52931).

1.2.13 Датчики устойчивы к воздействию температуры окружающего воздуха в рабочем диапазоне:

для датчиков моделей с кодами диапазонов 0-5:

- от минус 40 °С до плюс 80 °С;
- от минус 55 °С до плюс 80 °С – для кода LT;

для датчиков моделей с кодами диапазонов 0Т-6Т:

- от минус 40 °С до плюс 85 °С;
- от минус 55 °С до плюс 85 °С – для кода LT;
- от минус 60 °С до плюс 85 °С – для кода BR6.

Встроенный ЖКИ (код M5) сохраняет работоспособность при воздействии температуры окружающего воздуха в диапазоне от минус 40 °С до плюс 80 °С.

Воздействие температуры окружающего воздуха ниже минус 40 °С не приводит к повреждению ЖКИ, при этом показания индикатора могут быть нечитаемыми, частота его обновлений снижается.

Датчики с кодом MW1 по устойчивости к воздействию температуры окружающей среды соответствуют требованиям 2.1.1 части XV Правил РС/К с температурой до плюс 55 °С.

Датчики с кодом MW2 устойчивы к воздействию температуры окружающей среды в диапазоне от минус 50 °С до плюс 55 °С.

1.2.14 Дополнительная погрешность датчиков, вызванная изменением температуры окружающего воздуха в рабочем диапазоне температур от минус 40 °С до плюс 80 °С для датчиков моделей с кодами диапазонов 0-5 и от минус 40 °С до плюс 85 °С для датчиков моделей с кодами диапазонов 0Т-6Т (п. 1.2.13), выраженная в процентах от диапазона изменения выходного сигнала, на каждые 10 °С не превышает значений γ_t , приведенных в таблице 6.

В рабочем диапазоне температур от минус 60 °С до минус 40 °С дополнительная температурная погрешность γ_t на каждые 10 °С увеличивается в 3 раза.

1.2.15 Датчики устойчивы к воздействию относительной влажности окружающего воздуха 100 % при температуре плюс 35 °С и более низких температурах с конденсацией влаги.

Датчики с кодами MW1, MW2 по устойчивости к воздействию относительной влажности окружающего воздуха соответствуют требованиям 2.1.2 части XV Правил РС/К.

1.2.16 Степень защиты датчиков от воздействия пыли и воды соответствует группе IP 66/ IP 68 по ГОСТ 14254.

Для исполнения датчиков со штепсельными разъемами с кодами заказа SC, SC1, SC2, SC6, SC7 степень защиты от воздействия пыли и воды соответствует группе IP 65 по ГОСТ 14254.

1.2.17 По устойчивости к механическим воздействиям датчики соответствуют:

- виброустойчивому исполнению L3 по ГОСТ Р 52931 – для моделей 150CD, 150CG код диапазона 0;
- виброустойчивому исполнению V2 по ГОСТ Р 52931 – для моделей 150TG, 150TA;
- виброустойчивому исполнению V1 по ГОСТ Р 52931 – для остальных моделей.

Допустимые направления вибрации указаны в приложении Ж.

1.2.18 Дополнительная погрешность датчиков, вызванная воздействием вибрации (п. 1.2.17), выраженная в процентах от диапазона изменения выходного сигнала, не превышает значений γ_f , определяемых формулами:

- для моделей 150TG, 150TA

$$\gamma_f = \pm 0,1 \cdot \left(\frac{P_{\max}}{P_e} \right) \% , \quad (4)$$

где P_{\max} , P_e – то же, что и в примечании к таблице 4;

- для остальных моделей

$$\gamma_f = \pm 0,25 \cdot \left(\frac{P_{\max}}{P_e} \right) \% , \quad (5)$$

где P_{\max} , P_e – то же, что и в примечании к таблице 4.

Таблица 6

Модель датчика	Код диапазона измерений	Материал разделительной мембраны	Дополнительная температурная погрешность на каждые 10 °С, ± γ _т , %		
			Стандартное исполнение	Код РА	Код РС
1	2	3	4	5	6
150CD 150CG	0	SST	$0,15 + 0,09 \frac{P_{\max}}{P_{\sigma}}$	$0,15 + 0,12 \frac{P_{\max}}{P_{\sigma}}$	
	1 1Т	SST	$0,05 + 0,06 \frac{P_{\max}}{P_{\sigma}}$	$0,05 + 0,08 \frac{P_{\max}}{P_{\sigma}}$	
		Сплав С-276	$0,1 + 0,12 \frac{P_{\max}}{P_{\sigma}}$	$0,15 + 0,18 \frac{P_{\max}}{P_{\sigma}}$	
	2-5 2Т-6Т	SST	$0,02 + 0,03 \frac{P_{\max}}{P_{\sigma}}$	$0,02 + 0,04 \frac{P_{\max}}{P_{\sigma}}$	
		Сплав С-276	$0,02 + 0,05 \frac{P_{\max}}{P_{\sigma}}$	$0,03 + 0,075 \frac{P_{\max}}{P_{\sigma}}$	
		Тантал	$0,1 + 0,12 \frac{P_{\max}}{P_{\sigma}}$	$0,15 + 0,18 \frac{P_{\max}}{P_{\sigma}}$	
150TG 150TA	1 1Т	SST Сплав С-276	$(0,02 + 0,03 \frac{P_{\max}}{P_{\sigma}})$ для $P_{\sigma} \geq \frac{P_{\max}}{10}$ $(0,06 + 0,03 \frac{P_{\max}}{P_{\sigma}})$ для $P_{\sigma} < \frac{P_{\max}}{10}$	$(0,02 + 0,05 \frac{P_{\max}}{P_{\sigma}})$ для $P_{\sigma} \geq \frac{P_{\max}}{10}$ $(0,06 + 0,05 \frac{P_{\max}}{P_{\sigma}})$ для $P_{\sigma} < \frac{P_{\max}}{10}$	
	2-4 2Т-4Т	SST Сплав С-276	$0,02 + 0,03 \frac{P_{\max}}{P_{\sigma}}$	$0,02 + 0,04 \frac{P_{\max}}{P_{\sigma}}$	
150TG 150TA	0Т	SST Сплав С-276	$0,02 + 0,03 \frac{P_{\max}}{P_{\sigma}}$	$0,02 + 0,05 \frac{P_{\max}}{P_{\sigma}}$	
150TG	5	SST Сплав С-276	$0,05 + 0,05 \frac{P_{\max}}{P_{\sigma}}$	$0,05 + 0,065 \frac{P_{\max}}{P_{\sigma}}$	
150TG 150TA	5Т				
Примечание:					
1. P _{max} , P _в – то же, что и в примечании к таблице 4.					
2. Для датчиков с выносными разделительными мембранами (код S1, S2) пределы погрешностей рассчитываются отдельно для каждого исполнения выносной разделительной мембраны с учетом конкретных условий применения.					

1.2.19 Датчики предназначены для измерения давления и перепада давления сред, по отношению к которым материалы, контактирующие с измеряемой средой (приложение А), являются коррозионностойкими.

1.2.20 Пульсация выходного сигнала в диапазоне частот от 0,06 до 5 Гц, не превышает значений $0,7|\lambda|$. Значения λ указаны в п. 1.2.4.

Пульсация аналогового выходного сигнала в диапазоне частот свыше 5 Гц до 10^6 Гц не превышает 1,5% от диапазона изменения выходного сигнала для выходного сигнала 0-5 мА и 0,5% от диапазона изменения выходного сигнала для выходных сигналов 4-20 мА.

Пульсация аналогового выходного сигнала с частотой свыше 10^6 Гц не нормируется.

Пульсация выходного сигнала нормируется при нагрузочных сопротивлениях:

- 1 кОм – для датчиков с выходным сигналом 0-5 мА;
- 250 Ом – для датчиков с выходным сигналом 4-20 мА при отсутствии связи с датчиком по HART-каналу.

Примечание:

Пульсация нормируется при минимальном времени усреднения результатов измерения.

1.2.21 Время установления аналогового выходного сигнала датчика ($T_{уст}$) при скачкообразном изменении измеряемого параметра, составляющем 63,2 % от диапазона измерений (см. рисунок 1), определяется временем задержки (T_3), постоянной времени переходного процесса ($T_{п}$).

Время задержки (T_3):

не превышает 90 мс, номинальное значение $T_{3\text{ ном}} = 45$ мс – для всех моделей с кодами диапазонов 0-5;

не превышает 120 мс, номинальное значение $T_{3\text{ ном}} = 50$ мс – для моделей с кодами диапазонов 0Т-5Т.

Постоянная времени переходного процесса ($T_{п}$), не превышает:

- 100 мс – для моделей 150CD, 150CG коды диапазонов 2-5, моделей 150TG, 150ТА с кодами диапазонов 1-5;
- 110 мс – для моделей 150TG, 150ТА коды диапазонов 0Т-5Т, моделей 150CD, 150CG коды диапазонов 1Т-6Т;
- 400 мс – для моделей 150CD, 150CG код диапазона 1;
- 900 мс – для моделей 150CD, 150CG код диапазона 0.

Примечания:

1 Динамические характеристики датчика нормируются при температуре (23 ± 5) °С и при минимальном электронном демпфировании выходного сигнала датчика. Электронное демпфирование характеризуется временем усреднения результатов измерений t_d (п.1.2.22).

2 Полоса пропускания синусоидальных колебаний измеряемого параметра датчика на уровне 63,2% от выходного сигнала составляет от 0 до f и может быть определена по эмпирическим формулам:

$$f = \frac{1}{2\pi t_d}, \text{ Гц} \quad \text{при } t_d > T_{\Pi}, \text{ при этом } f \leq 25 \text{ Гц} \quad (6)$$

$$f = \frac{1}{2\pi T_{\Pi}}, \text{ Гц} \quad \text{при } t_d < T_{\Pi}, \text{ при этом } f \leq 25 \text{ Гц} \quad (6a)$$

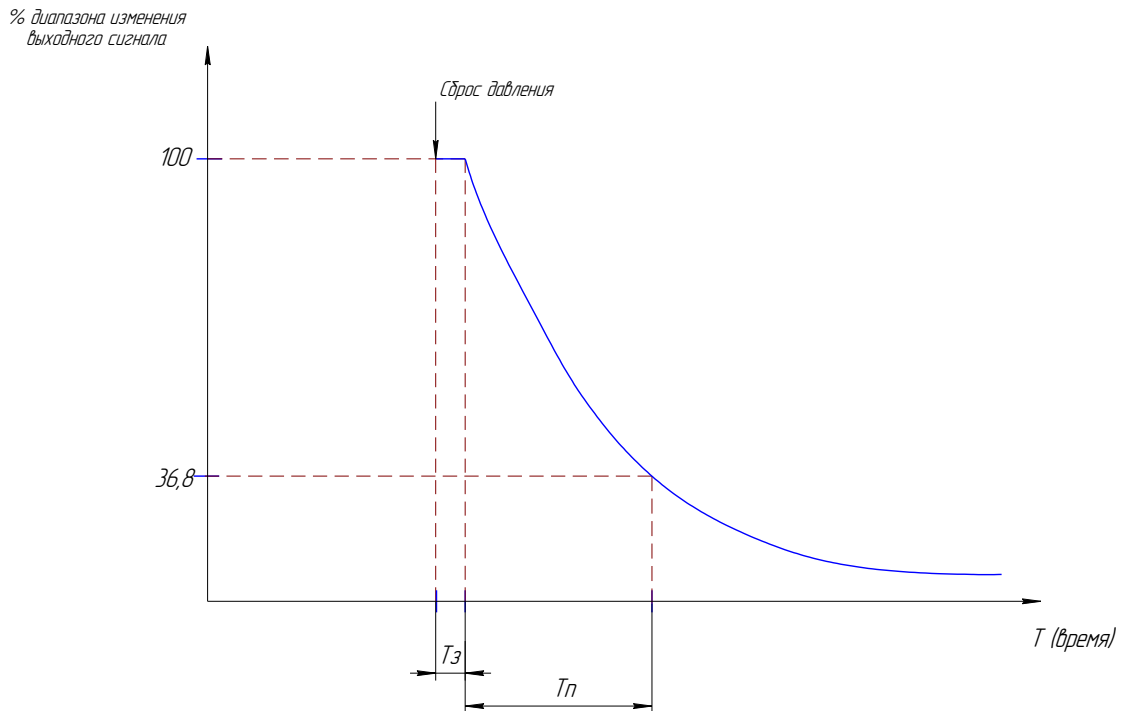


Рисунок 1

1.2.22 Датчик имеет электронное демпфирование выходного сигнала, которое характеризуется временем усреднения результатов измерения (t_d). Время усреднения результатов измерения увеличивает время установления выходного сигнала, сглаживая выходной сигнал при быстром изменении входного сигнала. Значение времени выбирается из ряда: 0,045; 0,5; 1,2; 2,5; 5; 10; 20; 40с и устанавливается потребителем при настройке.

1.2.23 Время включения датчика, измеряемое как время от включения питания датчика до установления аналогового выходного сигнала с погрешностью не более 5% от установившегося значения, не более 2с при минимальном электронном демпфировании выходного сигнала датчика.

1.2.24 На дисплее индикатора датчика в режиме измерения давления отображается:

а) величина измеряемого давления в цифровом виде, в установленных при настройке единицах измерения или в процентах от диапазона изменения выходного сигнала;

б) единицы измерения давления, мм рт.ст., мм вод.ст., бар, кгс/см², кгс/м², Па, кПа, МПа; % от диапазона;

в) диагностические сообщения об ошибках, неисправностях, а также предупреждения в соответствии с таблицей 7. Диагностические сообщения, при наличии, выводятся в режиме переключения с единицами измерения. При наличии двух условий одновременно сообщения формируются поочередно, при этом единицы измерения не отображаются.

Таблица 7

Символы на ЦИ (русский / английский)	Режим работы датчика
	Переполнение индикатора вследствие неправильно выбранных единиц измерения
	Обнаружен сбой в работе датчика, не влияющий на выходные параметры. Датчик формирует коды ошибок в соответствии с приложением К2.
	Выходной ток в ограничении (1.2.35)
	Обнаружен сбой в работе датчика, влияющий на выходные параметры. Датчик формирует коды ошибок в соответствии с приложением К2. Установлен ток неисправности (1.2.25)
	Одна из кнопок управления застряла в нажатом состоянии или нажата слишком долго
Примечание – ЦИ – цифровой индикатор	

Сообщения на дисплее индикатора датчика формируются на русском или английском языках. Необходимый язык устанавливается потребителем по специальной команде HART или кнопочными переключателями в соответствии с блок-схемой, приведенной в приложении К.

1.2.25 В режиме нормального функционирования датчик обеспечивает постоянный контроль своей работы и формирует сообщение о неисправности в виде установления аналогового выходного сигнала в соответствии с таблицей 8, и в виде сообщений на индикаторе в соответствии с таблицей 7.

Таблица 8

Выходной сигнал датчика, мА	Уровень аварии	Значение аварийного сигнала
4-20	низкий	3,6 мА
	высокий	23 мА
0-5	низкий	минус 0,1 мА
	высокий	5,75 мА
<p>Примечания</p> <p>1 Значения выходного сигнала неисправности устанавливаются потребителем.</p> <p>2 При выпуске с предприятия– изготовителя в датчиках устанавливается низкий уровень сигнала неисправности.</p>		

Датчики выполняют самотестирование по проверке технического состояния:

- микропроцессора;
- программируемого запоминающего устройства на плате АЦП (АЦП – аналогово-цифровой преобразователь);
- перепрограммируемой памяти микропроцессора;
- связи с платой АЦП;
- режима работы датчика;
- сенсора.

1.2.26 Изменение начального значение выходного сигнала датчиков разности давлений и датчиков гидростатического давления, вызванное изменением рабочего избыточного давления от нуля до предельно допустимого и от предельно допустимого до нуля (таблица 2), выраженное в процентах от диапазона изменения выходного сигнала, не превышает значений γ_p , определяемых формулой

$$\gamma_p = K_p \cdot P_{\text{раб}} \cdot \frac{P_{\text{max}}}{P_{\text{в}}}, \quad (7)$$

где P_{max} , $P_{\text{в}}$ – то же, что и в примечании к таблице 4;

$P_{\text{раб}}$ – изменение рабочего избыточного давления, МПа;

Значения K_p приведены в таблице 8а.

Таблица 8а

Модель датчика	Код диапазона измерений	Материал разделительной мембраны	Значения $\pm K_p$ * %/1МПа в зависимости от $P_{\text{раб}}$	
			$P_{\text{раб}} \leq 16\text{МПа}$	$P_{\text{раб}} > 16\text{МПа}$
150CD	0	SST	0,700	–
150CD	1	SST	0,065	–
		Сплав С-276	0,140	–
150CD	1Т	SST	0,100	–
		Сплав С-276	0,140	–
150CD	2Т	SST	0,020	0,050
	2, 3, 3Т	SST	0,015	0,050
	2, 3, 2Т, 3Т	Сплав С-276	0,040	0,100
Тантал		0,080	0,080	
150CD	4 4Т, 5Т	SST	0,025	0,075
		Сплав С-276	0,080	0,080
		Тантал		
150CD	5 6Т	SST	0,015	0,075
		Сплав С-276	0,080	0,080
		Тантал		

* Для датчиков с кодом РА, РС значения K_p увеличиваются в 1,5 раза.

1.2.27 Датчики избыточного и абсолютного давлений выдерживают без изменения нормированных характеристик после воздействия перегрузку давлением:

в 64 раза большим, чем верхний предел измерений – для модели 150CG код диапазона 0;

в 150 раз большим, чем верхний предел измерений – для модели 150CG код диапазона 1;

в 75 раз большим, чем верхний предел измерений – для модели 150CG, код диапазона 2;

в 20 раз большим, чем верхний предел измерений – для модели 150CG, код диапазона 3;

в 1,25 раза большим, чем верхний предел измерений – для модели 150CG коды диапазона 4, 5;

в 2,5 раза большим, чем верхний предел измерений, но не более давления перегрузки, указанного в графе 8 таблиц 1 и 3 – для моделей 150TG с кодами диапазонов 1-5, 150ТА с кодами диапазонов 1-4.

Датчики избыточного и абсолютного давлений выдерживают перегрузку в течение 1 мин воздействием давления, равного давлению перегрузки (таблицы 1, 1а и 3). В отдельных случаях перегрузка давлением может привести к незначительным изменениям нормированных характеристик датчика. Для исключе-

ния данного эффекта после воздействия перегрузки произвести корректировку начального значения выходного сигнала.

1.2.28 Датчики модели 150CD выдерживают без изменения нормированных характеристик после воздействия перегрузку со стороны плюсовой камеры давлением:

- в 64 раза большим, чем верхний предел измерений – для кода диапазона 0;
- в 150 раз большим, чем верхний предел измерений – для кода диапазона 1;
- в 75 раз большим, чем верхний предел измерений – для кода диапазона 2;
- в 20 раз большим, чем верхний предел измерений – для кода диапазона 3;
- в 1,25 раза большим, чем верхний предел измерений – для кодов диапазона 4, 5.

Датчики модели 150CD с кодами диапазонов 0–5, 1Т выдерживают перегрузку со стороны плюсовой и минусовой камер в течение 1 мин односторонним воздействием давления, равного предельно допускаемому рабочему избыточному давлению (таблица 2). Датчики модели 150CD с кодами диапазонов 2Т–5Т выдерживают перегрузку со стороны плюсовой и минусовой камер в течение 1 мин односторонним воздействием давления, равного 16 МПа. Датчики модели 150CD с кодом диапазона 6Т со стороны плюсовой камеры выдерживают в течение 1 мин одностороннее воздействие давления, равного 16 МПа и со стороны минусовой камеры выдерживают в течение 1 мин одностороннее воздействие давления, равного 4 МПа.

В отдельных случаях односторонняя перегрузка рабочим избыточным давлением может привести к незначительным изменениям нормированных характеристик датчика. Для исключения данного эффекта после воздействия перегрузки, произвести корректировку начального значения выходного сигнала.

1.2.29 Средняя наработка на отказ датчика с учетом технического обслуживания, регламентируемого настоящим руководством по эксплуатации, составляет 200000 ч.

1.2.30 Средний срок службы датчиков, кроме датчиков, эксплуатируемых при измерении агрессивных сред, средний срок службы которых зависит от свойств агрессивной среды, условий эксплуатации и применяемых материалов (таблицы А.1, А.2), не менее:

- 20 лет;
- 30 лет – для опции ML.

Средний срок службы датчиков моделей 150TG, 150TA с кодом ОР, предназначенных для измерения агрессивных сред, содержащих сероводород при концентрации не выше 6 % и парциальном давлении не выше 15 атм и диоксид углерода при концентрации не выше 6 %, не менее 6 лет.

1.2.31 Масса датчиков не превышает значений, указанных в таблице 9.

Таблица 9

Модель	Масса *, кг, не более	Примечание
150CD/CG	3,8	Без индикатора
	4,0	С индикатором
150 TG/TA	1,5	Без индикатора
	1,7	С индикатором
* Без монтажных частей		

1.2.32 Установочные и присоединительные размеры датчиков с установленными монтажными частями соответствуют указанным в приложении Ж.

1.2.33 Датчики по ГОСТ 27.003 относятся к изделиям непрерывного длительного применения, восстанавливаемым, ремонтируемым.

1.2.34 Датчики обеспечивают возможность настройки на смещенный диапазон измерений с установкой нижнего предела измерений (смещение «нуля») на любое значение в допустимых пределах датчика (см. таблицы 2, 3 и примечание 2, 3 к таблице 1), при выполнении условия: диапазон измерений больше или равен P_{\min} , верхний предел измерений меньше или равен P_{\max} (где P_{\max} – максимальный верхний предел измерений, P_{\min} – минимальный диапазон измерений (таблицы 1 – 3)).

Для датчиков, настроенных на смещенный диапазон измерений с нижним пределом измерений, не равным нулю, в пределах от 0 до P_{\max} или в пределах от 0 до разрежения 100 кПа или 97,85 кПа (примечания 2 и 3 к таблице 1), основная погрешность, выраженная в % от диапазона измерения, не превышает значений $\gamma_{см}$, определяемых формулой:

$$\gamma_{см} = \gamma \cdot \frac{P_{\text{в}}}{P_{\text{в}} - P_{\text{н}}}, \quad (8)$$

где $P_{\text{в}}$ – верхний предел измерений;

$P_{\text{н}}$ – нижний предел измерений ($P_{\text{н}} \neq 0$);

γ – предел допускаемой основной погрешности при настройке на $P_{\text{в}}$, в соответствии с таблицей 4.

1.2.35 Предельные значения (уровни ограничения) аналогового выходного сигнала приведены в таблице 10.

Таблица 10

Выходной сигнал, мА	Предельные значения выходного сигнала, мА	
	нижнее	верхнее
4-20	3,84±0,02	21,6±0,16
0-5	- 0,05±0,02	5,55±0,05

1.2.36 Датчики имеют внешнюю кнопку для корректировки смещения характеристики датчика (калибровка «нуля») от монтажного положения на объекте или статического давления, расположенную на корпусе электронного преобразователя.

1.2.37 Датчики имеют защиту от обратной полярности напряжения питания.

1.2.38 Датчики имеют блок защиты от переходных процессов в линиях связи, вызванных молнией, сваркой, работой мощного электрооборудования и механизмов включения.

1.2.39 Настройка датчиков с установленным индикатором (код М5) осуществляется встроенными средствами управления.

1.2.40 Настройка и управление датчиков с кодом выходного сигнала А осуществляется дистанционно при помощи управляющего устройства, поддерживающего HART-протокол версии 5.

1.2.41 Датчики всех моделей с кодами диапазонов 0–5 устойчивы к воздействию электромагнитных помех, приведенных в таблице 10б, критерий качества функционирования. А:

- по ГОСТ 32137 для датчиков с базовым исполнением клеммного блока;
- по ГОСТ Р МЭК 61326–1 для датчиков с клеммным блоком исполнения Т0.

Датчики всех моделей с кодами диапазонов 0Т–6Т устойчивы к воздействию электромагнитных помех, приведенных в таблице 10.1б, критерий качества функционирования А по ГОСТ Р МЭК 61326–1.

Датчики с кодами MW1, MW2 по устойчивости к воздействию электромагнитных помех соответствуют требованиям 2.1.8 части XV Правил РС/К.

Таблица 106

Порт	Характеристика электромагнитной помехи		Стандарт на электромагнитную совместимость	Значение параметра	
				Код исполнения	
				базовое	T0
ввода – вывода (сигналов/управления)	Наносекундные импульсные помехи		ГОСТ 30804.4.4	2 кВ	1 кВ
корпуса	Радиочастотное электромагнитное поле в полосе частот, МГц	80–1000	ГОСТ ИЕС 61000-4-3	10 В/м	10 В/м
		800–960		30 В/м	–
		1400–2000		30 В/м	3 В/м
		2000–2700		–	1 В/м
корпуса	Электростатические разряды	Контактный разряд	ГОСТ 30804.4.2	8 кВ	4 кВ
		Воздушный разряд		15 кВ	8 кВ
ввода – вывода (сигналов/управления)	Кондуктивные помехи		ГОСТ Р 51317.4.6	10 В	3 В
корпуса	Магнитное поле промышленной частоты	Длительное поле	ГОСТ Р 50648	40 А/м	30 А/м
		Кратковременное поле длительностью 3 с		600 А/м	–
ввода – вывода (сигналов/управления)	Микросекундные импульсные помехи большой энергии при подаче помехи по схеме	Провод-провод	ГОСТ Р 51317.4.5	1 кВ	–
		Провод-земля		2 кВ	1 кВ
корпуса	Импульсное магнитное поле		ГОСТ Р 50649	600 А/м	–
корпуса	Затухающее колебательное магнитное поле		ГОСТ Р 50652	100 А/м	–

Примечание – Во время воздействия помех уровень ВЧ-пульсаций в полосе частот свыше 5 кГц и амплитуда импульсов выходного сигнала длительностью менее 100 мс не нормируется.

Таблица 10.16

Порт	Характеристика электромагнитной помехи		Стандарт на электромагнитную совместимость	Значение параметра	
				исполнение клеммного блока	
				базовое	код Т0
ввода – вывода (сигналов/управления)	Наносекундные импульсные помехи		ГОСТ 30804.4.4	1 кВ	
корпуса	Радиочастотное электромагнитное поле в полосе частот, МГц	80–1000	ГОСТ ИЕС 61000-4-3	10 В/м	
		1400–2000		3 В/м	
		2000–2700		1 В/м	
корпуса	Электростатические разряды	Контактный разряд	ГОСТ 30804.4.2	4 кВ	
		Воздушный разряд		8 кВ	
ввода – вывода (сигналов/управления)	Кондуктивные помехи		ГОСТ Р 51317.4.6	3 В	
корпуса	Магнитное поле промышленной частоты	Длительное поле	ГОСТ Р 50648	30 А/м	
ввода – вывода (сигналов/управления)	Микросекундные импульсные помехи большой энергии при подаче помехи по схеме	Провод-земля	ГОСТ Р 51317.4.5	1 кВ	
Примечание – Во время воздействия помех уровень ВЧ-пульсаций в полосе частот свыше 5 кГц и амплитуда импульсов выходного сигнала длительностью менее 100 мс не нормируется.					

1.2.42 Дополнительная погрешность датчиков всех моделей с кодами диапазонов 0-5, вызванная воздействием электромагнитных помех (1.2.41), выраженная в процентах от диапазона изменения выходного сигнала, не превышает значений, указанных в таблице 10в:

Таблица 10в

Наименование электромагнитной помехи	Дополнительная погрешность	
	исполнение клеммного блока	
	базовое	код Т0
Радиочастотное электромагнитное поле (ГОСТ ИЕС 61000-4-3)	±0,1 % от P_{max} – для датчиков без встроенного индикатора	±1 % от P_{max}
	±0,4 % от P_{max} – для датчиков со встроенным индикатором (код М5)	
Остальные электромагнитные помехи в соответствии с таблицей 10б	±1 % от P_{max}	
Примечание – P_{max} – тоже, что и в примечании к таблице 4		

Дополнительная погрешность датчиков всех моделей с кодами диапазонов 0Т–6Т для исполнений клеммного блока базового и кода Т0, вызванная воздействием электромагнитных помех (1.2.41), выраженная в процентах от диапазона изменения выходного сигнала, не должна превышать ±1 % от P_{max} .

1.2.43 Датчики всех моделей с кодами диапазонов 0-5 соответствуют нормам помехоэмиссии, установленным в таблице 10г.

Таблица 10г

Код исполнения клеммного блока	Стандарт на электромагнитную совместимость	Полоса частот, МГц	Напряжённость поля, дБ	Измерительное расстояние, м	Класс устройства
базовое	ГОСТ 30805.22 (CISPR22)	30 – 230	40	10	А
		230 – 1000	47		
Т0	ГОСТ Р 51318.11 (CISPR11)	30 – 230	40	3	Б
		230-1000	47		

Датчики всех моделей с кодами диапазонов 0Т–6Т соответствуют нормам помехоэмиссии, установленным для класса Б по ГОСТ Р 51318.11 (CISPR11) – напряженность поля 40 дБ в полосе частот 30 – 230 МГц, 47 дБ в полосе частот 230 – 1000 МГц на расстоянии 3 м.

Датчики с кодами MW1 и MW2 соответствуют нормам помехоэмиссии в соответствии требованиям 2.1.8 части XV Правил РС/К.

1.2.44 Клеммный блок базового исполнения датчиков с кодами диапазонов 0Т–6Т обеспечивает защиту от воздействия грозовых и иных переходных перенапряжений по IEEE C62.41, категория В с параметрами:

- звенящая волна: максимальное значение напряжения 6 кВ, частота колебаний 100 кГц, время нарастания 0,5 мкс;

- комбинированная волна: максимальное значение напряжения 6 кВ, импульс напряжения 1,2/50 мкс и максимальным значением тока 3 кА, импульс тока 8/20 мкс.

1.2.45 Время восстановления аналогового выходного сигнала датчика с погрешностью $\pm 5\%$ от диапазона изменения выходного сигнала после прерывания напряжения питания на время не более 20мс – не более 35мс.

1.2.46 Датчики устойчивы к воздействию дождя с интенсивностью 5мм/мин в соответствии с ГОСТ 15150.

1.2.47 Датчики сохраняют работоспособность после воздействия солнечного излучения: интегральная плотность потока излучения – 1120 Вт/м², плотность потока ультрафиолетовой части спектра – 68 Вт/м² в соответствии с ГОСТ 15150.

1.2.48 Датчики коррозионностойки к воздействию соляного (морского) тумана в соответствии с ГОСТ 15150.

1.2.49 Наружные поверхности датчиков устойчивы к динамическому воздействию пыли в соответствии с ГОСТ 15150.

1.2.50 Для датчиков взрывозащищенного исполнения при заказе кода AR проводится дополнительная технологическая наработка в течение 360 ч.

1.2.51 Для датчика с сигналом по HART-протоколу активная составляющая входного импеданса датчика (сопротивление между клеммами питания) не менее 100 кОм,

емкостная составляющая входного импеданса датчика не более 12000 пФ, емкость между корпусом датчика и любой клеммой питания не более 12000 пФ.

1.2.52 После перенастройки датчика на любые пределы измерений от R_{max} до R_{min} , указанные в 1.2.1, датчик удовлетворяет требованиям настоящего руководства по эксплуатации, при этом основная погрешность и вариация не превышают значений, предусмотренных для соответствующих пределов измерений (1.2.4, 1.2.5). Калибровка датчика после указанной перенастройки не требуется.

Датчики в транспортной таре прочны к вибрации по группе F3 ГОСТ Р 52931, действующей в направлении, обозначенном на таре манипуляционным знаком «Верх».

1.2.54 Датчики с кодом SM сейсмостойки при воздействии землетрясений интенсивностью 9 баллов по шкале MSK-64 при установке над нулевой отметкой до 70 м по ГОСТ 30546.1.

1.2.55 Дополнительная погрешность, вызванная сейсмическими нагрузками (1.2.54), выраженная в процентах от диапазона измерений, не превышает $\pm 1\%$ от R_{max} (R_{max} – то же, что и в примечании к таблице 4.)

1.2.56 Электрическое сопротивление изоляции между электрическими цепями и корпусом датчика при температуре окружающего воздуха плюс $15\text{ }^{\circ}\text{C}$ – $35\text{ }^{\circ}\text{C}$ и относительной влажности до 80 % не менее значений, указанных в таблице 10е:

Таблица 10е

Код исполнения клеммного блока	Сопротивление изоляции, МОм
–	5; 20 – при снятой перемычке заземления клеммного блока
T0	20

Для датчиков с кодами MW1, MW2 минимально допустимое значение сопротивления изоляции при температуре окружающего воздуха плюс $15\text{--}35\text{ }^{\circ}\text{C}$ и относительной влажности 80 % в соответствии с таблицей 3.1 приложения 1 раздела 12 части IV Правил РС/ТН.

1.2.57 Назначенный срок службы датчиков (кроме датчиков с кодом ОР), применяемых на опасных производственных объектах, при условии, что материалы датчика являются коррозионностойкими к контактирующим средам – 20 лет.

Назначенный срок службы датчиков с кодом ОР – 6 лет.

1.2.58 Назначенный срок хранения датчиков (кроме датчиков с кодом ОР) – 20 лет.

Назначенный срок хранения датчиков с кодом ОР – 6 лет.

Суммарное время хранения и эксплуатации не должно превышать назначенного срока службы.

1.2.59 Материалы датчиков соответствуют GEST 79/82 для применения в условиях контакта с хлором.

1.2.60 Датчики с кодами MW1, MW2 предназначены для всех макроклиматических районов на суше и на море, для судов неограниченного района плавания и установки на открытой палубе или открытых помещениях, а также в любых закрытых помещениях.

1.2.61 Датчики с кодами MW1, MW2 по устойчивости к качке и длительным кренам соответствуют требованиям 2.1.4 части XV Правил РС/К.

1.2.62 Датчики с кодами MW1, MW2 по устойчивости к воздействию в любом направлении вибрации соответствуют требованию 2.1.3 части XV Правил РС/К с параметрами:

диапазон частот 2 – 100 Гц,

амплитуда перемещения $\pm 1,0$ мм в диапазоне частот 2 – 13,2 Гц,

амплитуда ускорения $\pm 0,7g$ в диапазоне частот 13,2 – 100 Гц.

Дополнительная погрешность датчиков, вызванная воздействием вибрации, не должна превышать $\pm 0,1$ % от P_{max} (P_{max} – тоже, что и в примечании к таблице У.4).

1.2.63 Датчики с кодами MW1, MW2 устойчивы к воздействию в любом направлении ударной нагрузки с параметрами:

амплитуда ускорения $\pm 5g$,

длительность ударного импульса 6 – 30 мс,

число ударов 20 в каждом положении,

частота следования 40–80 ударов в минуту.

Воздействие ударной нагрузки не приводит к появлению сигнала неисправности в соответствии с 1.1.30 или сообщениям о неисправности. После окончания указанного воздействия датчики соответствуют требованиям 1.2.4, 1.2.5

1.2.64 Датчики с кодами MW1, MW2 по устойчивости к отклонению напряжения питания от номинальных значений параметров питания соответствуют требованию 2.1.6 части XV Правил РС/К.

Датчики с кодами MW1, MW2 не оказывают влияния на работоспособность систем автоматизации при прерывании питания с параметрами в соответствии с 2.1.6 части XV Правил РС/К.

1.2.65 Датчики с кодами MW1, MW2 по устойчивости к воздействию морской атмосферы изготавливаются из материалов в соответствии с требованием 2.1.11 части XV Правил РС/К.

1.2.66 Датчики с кодами MW1, MW2 по устойчивости к воздействию инея и росы соответствуют требованиям 3.13 приложения 1 раздела 12 части IV Правил РС/ТН.

1.3 Устройство и работа датчика

1.3.1 Датчик состоит из сенсора и электронного преобразователя.

Сенсор состоит из измерительного блока и платы аналого-цифрового преобразователя (АЦП). Давление подается в камеру измерительного блока, преобразуется в деформацию чувствительного элемента и изменение электрического сигнала.

Электронный преобразователь преобразует электрический сигнал в соответствующий выходной сигнал.

1.3.2 Схема датчиков моделей 150CD, 150CG с кодами диапазонов 0-5 представлена на рисунке 2.

Измерительный блок датчиков состоит из корпуса 1 и емкостной измерительной ячейки 2. Емкостная ячейка изолирована механически, электрически и термически от технологической измеряемой среды и окружающей среды.

Измеряемое давление передается через разделительные мембраны 3 и разделительную жидкость 4 к измерительной мембране 5, расположенной в центре емкостной ячейки.

Воздействие давления вызывает изменение положения измерительной мембраны. Изменение положения мембраны приводит к появлению разности емкостей между измерительной мембраной и пластинами конденсатора 6, расположенным по обеим сторонам от измерительной мембраны.

Разность емкостей измеряется АЦП преобразуется электронным преобразователем в соответствующий выходной сигнал.

1.3.3 Схема датчиков моделей 150TG, 150TA представлена на рисунке 3.

В измерительных блоках моделей 150TG, 150TA используется тензорезистивный тензомодуль на кремниевой подложке. Чувствительным элементом тензомодуля является пластина 1 из кремния с пленочными тензорезисторами (структура КНК).

Давление через разделительную мембрану 2 и разделительную жидкость 3 передается на чувствительный элемент тензомодуля. Воздействие давления преобразуется в деформацию чувствительного элемента, вызывая при этом изменение электрического сопротивления его тензорезисторов и разбаланс мостовой схемы. Электрический сигнал, образующийся при разбалансе мостовой схемы, измеряется АЦП и подается в электронный преобразователь.

Электронный преобразователь преобразует это изменение в соответствующий выходной сигнал.

В модели 150TA полость над чувствительным элементом вакуумирована и герметизирована.

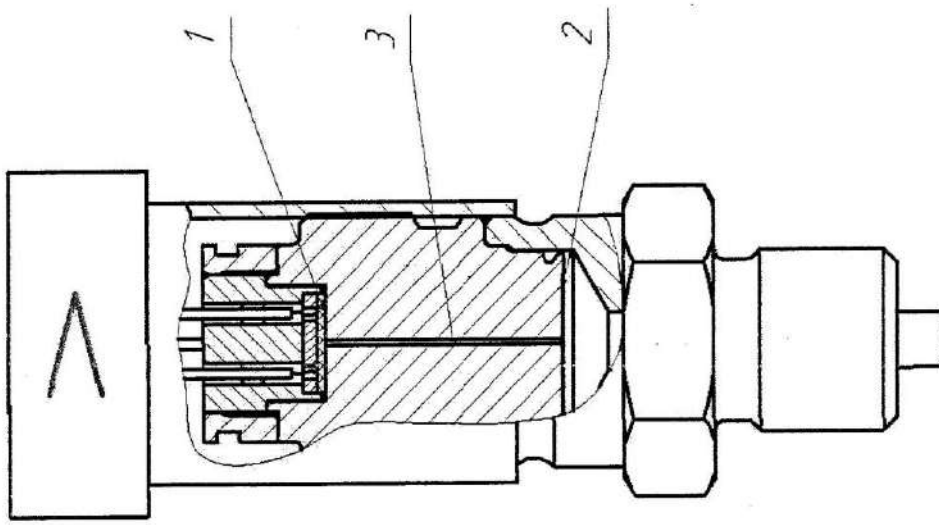


Рисунок 3 – Модель 150 TG, 150 TA.

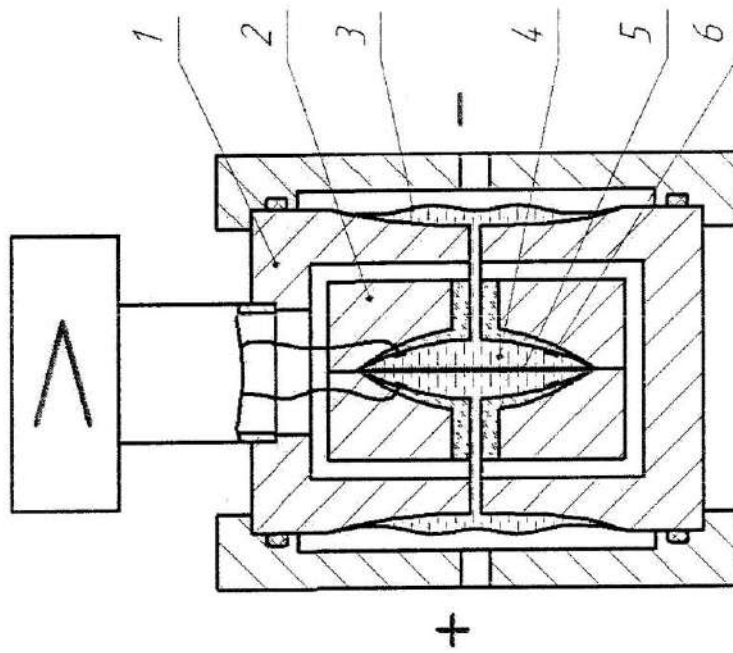


Рисунок 2 – Модель 150 CD, 150 CG.

1.3.3а В измерительных блоках моделей 150CG, 150CD с кодами диапазонов 1Г–6Г используется тензорезистивный тензомодуль на кремниевой подложке. Чувствительным элементом тензомодуля является пластина из кремния с пленочными тензорезисторами (структура КНК).

Измерительный блок моделей 150CD/150CG с кодами диапазонов 1Г–6Г состоит из разделительных мембран. Полость между мембранами заполнена разделительной жидкостью. Чувствительный элемент размещен внутри замкнутой полости, заполненной разделительной жидкостью. Измерительный блок имеет защитную мембрану от перегрузочного давления. Воздействие избыточного давления (150CG) при подаче через разделительную мембрану со стороны высокого давления и через разделительную жидкость передается на чувствительный элемент, полость низкого давления сообщена с атмосферой. Воздействие разности давлений (150CD) при подаче давления через разделительную мембрану со стороны высокого давления и через разделительную мембрану со стороны низкого давления и разделительную жидкость передается на чувствительный элемент.

Воздействие измеряемого давления преобразуется в деформацию чувствительного элемента, вызывая при этом изменение электрического сопротивления его тензорезисторов и разбаланс мостовой схемы. Электрический сигнал, образующийся при разбалансе мостовой схемы, измеряется АЦП и подается в электронный преобразователь.

Электронный преобразователь преобразует это изменение в соответствующий выходной сигнал.

1.3.4 Функционально канал преобразования сигнала измерительного блока (рисунок 4) состоит из

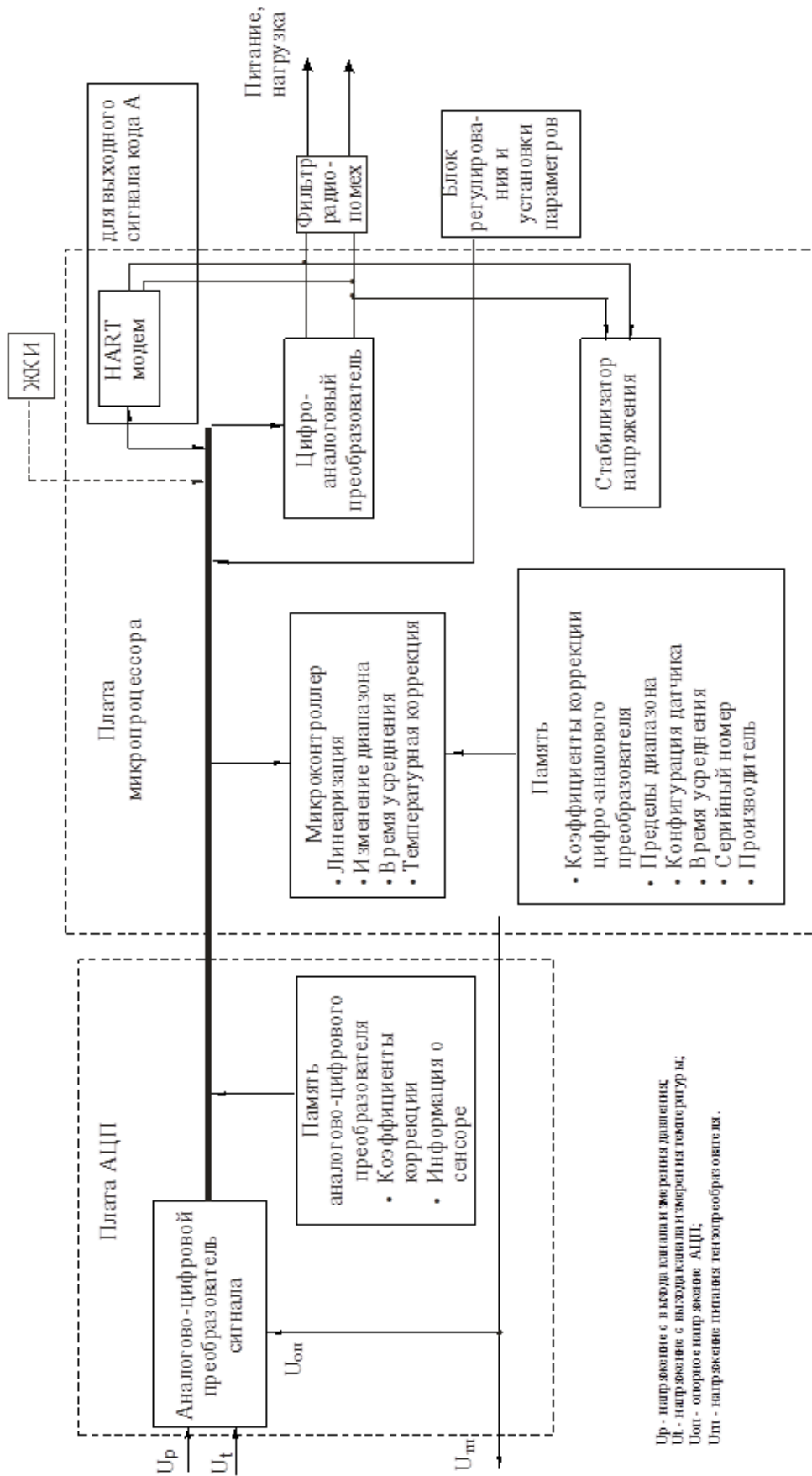


Рисунок 4 – Блок-схема канала обработки (преобразования) сигнала измерительного блока

АЦП, блока памяти АЦП, микроконтроллера с блоком памяти, цифро-аналогового преобразователя (ЦАП), стабилизатора напряжения, фильтра радиопомех, блока защиты от переходных процессов, блока регулировки и установки параметров, HART-модема для датчиков с кодом выходного сигнала А. Кроме того в электронные преобразователи входит ЖКИ – индикатор (по заказу потребителя - код М5).

Конструктивно АЦП, блок памяти АЦП размещаются на плате АЦП, которая установлена в сенсоре.

Остальные элементы функциональной схемы размещаются в корпусе электронного преобразователя.

Электронный преобразователь (рисунок 5) размещён внутри корпуса 10. Корпус закрыт крышками 5, 11, уплотнёнными резиновыми кольцами 17. Крышки датчиков взрывозащищённого исполнения стопорятся скобами 13. Датчик в базовом исполнении имеет клеммный блок 6, в котором установлен блок фильтра радиопомех для защиты от высокоэнергетических импульсов, возникающих от промышленных и природных помех в соответствии с 1.2.41, 1.2.44. Клеммный блок имеет клеммы для подсоединения жил кабеля. В состав электронного преобразователя входит винт 12 для подсоединения экрана, в случае использования экранированного кабеля, болт 8 для заземления корпуса, внешнюю кнопку 15 для корректировки начального значения выходного сигнала.

1.3.4.1 Плата АЦП принимает аналоговые сигналы измерительного блока, пропорциональные входной измеряемой величине (давлению) (U_p) и температуре (U_t), и преобразовывает их в цифровые коды. Энергонезависимая память предназначена для хранения коэффициентов коррекции характеристик сенсора и других данных о сенсоре.

Микроконтроллер, установленный на микропроцессорной плате 18, принимает цифровые сигналы с платы АЦП вместе с коэффициентами коррекции, производит коррекцию и линеаризацию характеристики сенсора, вычисляет скорректированное значение выходного сигнала датчика и передаёт его в цифро-аналоговый преобразователь (ЦАП). Цифро-аналоговый преобразователь преобразует цифровой сигнал, поступающий с микроконтроллера, в выходной аналоговый токовый сигнал. HART-модем, установленный на микропроцессорной плате, предназначен для выделения HART сигнала из токовой петли 4-20 мА и преобразование его в стандартный цифровой сигнал, а также для осуществления обратной операции – преобразование цифрового сигнала в HART сигнал и замешивание его в токовую петлю.

Блок регулирования и установки параметров предназначен для изменения параметров датчика. Элементами настройки являются кнопочные переключатели (рисунок 5), расположенные под крышкой.

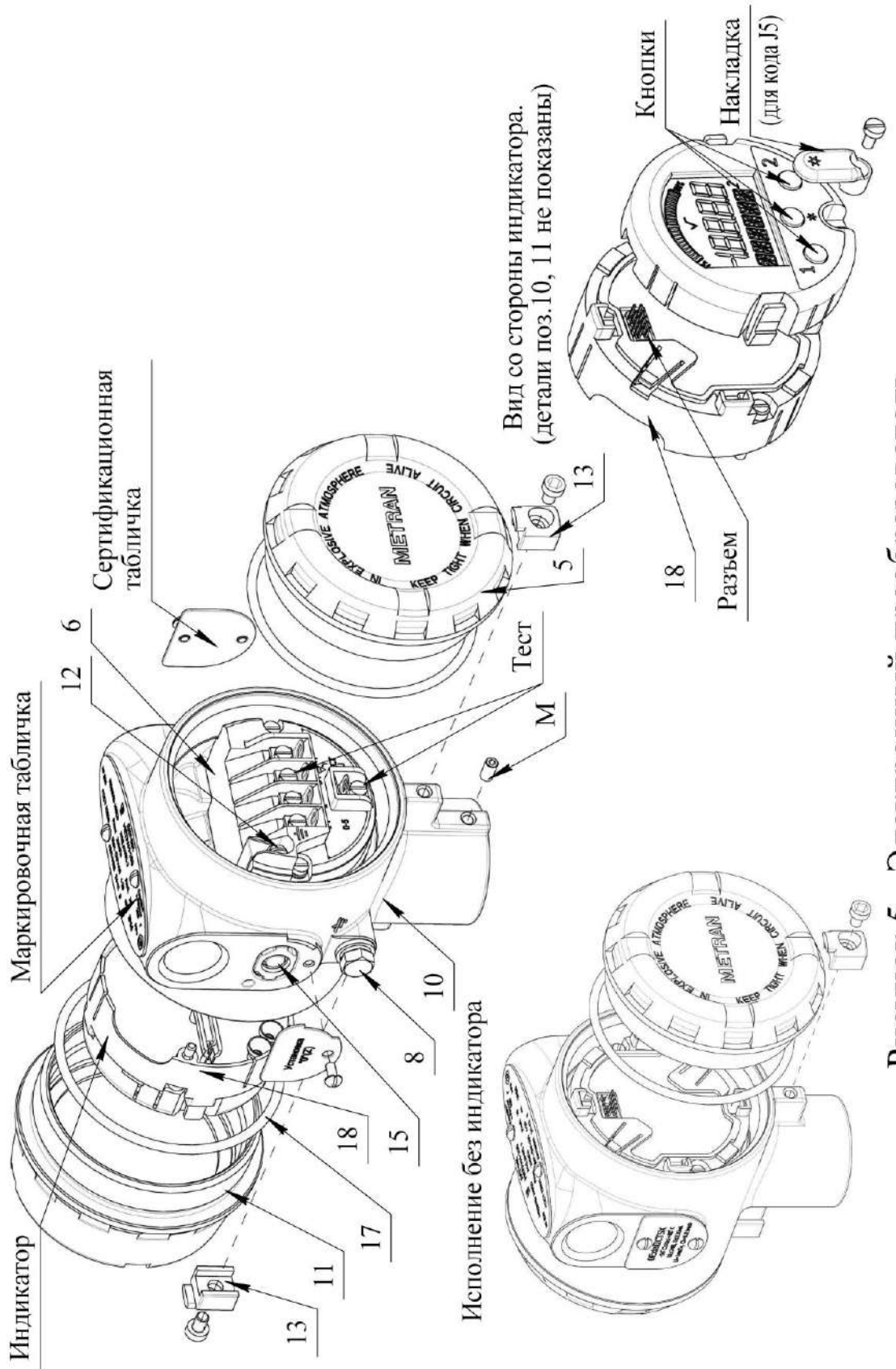


Рисунок 5 - Электронный преобразователь

При помощи кнопочных переключателей блока управления и регулирования параметров и цифрового индикатора можно работать с датчиком в следующих режимах:

1. Контроль измеряемого давления;
2. Контроль и настройка параметров;
3. Калибровка датчика.

Параметры и символы режимов настроек датчика отображаются на дисплее индикатора. Таблицы соответствия режимов настройки символам, отображаемым на индикаторе, приведены в таблице К1.1.

При заказе датчиков с кодом J5 в электронном преобразователе устанавливается накладка на кнопочный переключатель «*» (рисунок 5) для защиты параметров настройки датчика.

В датчиках с кодом выходного сигнала А настройка датчиков может осуществляться по цифровому каналу связи.

Для контроля, настройки параметров, выбора режимов работы и калибровки датчиков при помощи кнопочных переключателей блока управления и регулирования параметров используется индикаторное устройство.

Индикаторное устройство может быть установлено в корпусе электронного преобразователя и подключено к плате микропроцессорного электронного преобразователя (код заказа М5). Дисплей индикатора имеет три строки: графическую, матричную и цифровую 4,5 – разрядную. Допустимые значения, отображаемые на индикаторе от «-1999.9» до «1999.9».

На дисплее индикатора датчика или HART-коммуникатора в режиме измерения давления отображается величина измеряемого давления в цифровом виде в установленных при настройке единицах измерения или в процентах от диапазона изменения выходного сигнала.

При установлении в датчике процентов от диапазона изменения выходного сигнала в режиме измерения, на дисплее индикатора каждые 6с выводятся поочередно выходные значения либо в процентах от диапазона изменения выходного сигнала либо в физических единицах.

При включении и периодически в процессе измерения давления датчик выполняет диагностику своего состояния. При включении питания в датчике автоматически проверяется:

- состояние микропроцессора;
- наличие связи с платой АЦП;
- состояние энергонезависимой памяти платы АЦП и платы процессора.

Самодиагностика выполняется во время подготовки процессора датчика к работе (примерно 2 с после включения питания датчика). Во время самодиагно-

стики устанавливается выходной ток в соответствии с таблицей 8 и индикатор высвечивает все свои сегменты в течение 180мс, через 500мс все сегменты гаснут, на индикаторе формируется сообщение «ТЕСТ» и на цифровом поле отображается число «0000».

По окончании процесса запуска процессора при исправном состоянии на выходе датчика устанавливается ток, соответствующий измеренному давлению (на индикаторе – значение давления или символы исправного состояния в соответствии с таблицей 7).

При обнаружении неисправности на выходе датчика сохраняется значение тока в соответствии с таблицей 8, на индикаторе символы неисправного состояния в соответствии с таблицей 7.

В процессе измерения давления программа датчика периодически (1 раз за 5 мин) проверяет наличие связи с АЦП и исправность сенсора. При обнаружении неисправности устанавливается выходной ток в соответствии с таблицей 8 и символы на цифровом индикаторе в соответствии с таблицей 7. Время установления сигнала неисправности не превышает 200 мс при времени демпфирования 0,045с.

При прерывании питания датчика на время не более 20 мс в датчике сохраняется режим измерения давления, т.е. не происходит перезагрузка процессора датчика, показание индикатора соответствует измеряемому давлению. Точковый выходной сигнал датчика во время прерывания питания отсутствует и устанавливается в соответствии с измеряемым давлением не позднее, чем через 35 мс после восстановления питания датчика.

Электрическая схема электронного преобразователя позволяет осуществлять контроль выходного токового сигнала без разрыва сигнальной цепи при помощи миллиамперметра, подключенного к клеммам тест «+» и «-» клеммной колодки (рисунок 5). Погрешность тестирования выходного сигнала не превышает минус 0,1% от диапазона изменения выходного сигнала.

1.3.4.2 Общие сведения о коммуникаторе HART

Ручной коммуникатор HART представляет собой портативный контроллер и осуществляет обмен данными с любым устройством, поддерживающим HART протокол, при подсоединении к любым клеммам цепи 4-20 мА при условии, что сопротивление нагрузки между коммуникатором и источником питания составляет не менее 250 Ом. Коммуникатор использует принцип частотной модуляции для передачи цифрового сигнала. Эта технология заключается в наложении высокочастотного цифрового коммуникационного сигнала на стандартный токовый сигнал датчика 4-20 мА.

Электрическая схема подсоединения коммуникатора к устройству, поддерживающему HART-протокол, приведена в приложении Г.

1.4 Маркирование и пломбирование

1.4.1 На прикрепленной к датчику табличке должны быть нанесены следующие знаки и надписи:

- товарный знак предприятия-изготовителя;
- знак утверждения типа средств измерений по Приказу №2905;
- наименование датчика;
- единый знак обращения продукции на рынке государств-членов Таможенного союза;
- условное обозначение датчика;
- степень защиты по ГОСТ 14254;
- предел измерений P_{max} ;
- порядковый номер датчика по системе нумерации предприятия-изготовителя;
- предельно допускаемое рабочее избыточное давление с указанием единицы измерения для датчиков разности давлений и датчиков уровня;
- год и месяц выпуска;
- напряжение питания;
- выходной сигнал, мА;
- надпись «Сделано в России».

1.4.2 На отдельной табличке, прикрепленной к взрывозащищенному датчику, выполнена маркировка:

- специальный знак взрывобезопасности согласно Приложению 2 ТР ТС 012/2011;
- единый знак обращения продукции на рынке государств-членов Таможенного союза;
- номер сертификата;

а) для взрывозащищенных датчиков Exd (код заказа EM):

- маркировка взрывозащиты:

1Ex db IIC T6...T5 Gb X

T6 ($-55^{\circ}\text{C} \leq t_a \leq +65^{\circ}\text{C}$), T5 ($-55^{\circ}\text{C} \leq t_a \leq +80^{\circ}\text{C}$);

б) для взрывозащищенных датчиков Exia (код заказа IM):

- маркировка взрывозащиты:

0Ex ia IIC T5 Ga X, $-55^{\circ}\text{C} \leq t_a \leq +80^{\circ}\text{C}$,

$U_i \leq 24 \text{ В}$, $I_i \leq 120 \text{ мА}$, $P_i \leq 0,9 \text{ Вт}$, $L_i = 70 \text{ мкГн}$, $C_i = 0,01 \text{ мкФ}$,

в) для взрывозащищенных датчиков Exd/Exia (код заказа КМ):

– маркировка взрывозащиты:

□ 1Ex db ПС Т6...Т5 Gb X
Т6 ($-55^{\circ}\text{C} \leq t_a \leq +65^{\circ}\text{C}$),
Т5 ($-55^{\circ}\text{C} \leq t_a \leq +80^{\circ}\text{C}$);

□ 0Ex ia ПС Т5 Ga X, $-55^{\circ}\text{C} \leq t_a \leq +80^{\circ}\text{C}$,
 $U_i \leq 24 \text{ В}$, $I_i \leq 120 \text{ мА}$, $P_i \leq 0,9 \text{ Вт}$,
 $L_i = 70 \text{ мкГн}$, $C_i = 0,01 \text{ мкФ}$

где U_i , I_i , P_i – значения максимального входного напряжения, тока и мощности соответственно;

t_a – диапазон значений температуры окружающей среды;

L_i и C_i – значения максимальной внутренней индуктивности и ёмкости соответственно.

1.4.3 На корпусе электронного преобразователя рядом с зажимом для заземления имеется знак заземления.

Наличие на корпусе сенсора знаков "+" и "-" означает маркировку мест подвода измеряемой величины.

В датчиках модели 150CD знак "+" соответствует месту подвода измеряемого давления или большего из измеряемых давлений, а знак "-" маркирует камеру, сообщающуюся со статическим давлением, или камеру для подвода меньшего из измеряемых давлений.

На крышках электронного преобразователя датчиков с видом взрывозащиты «взрывонепроницаемая оболочка» имеется надпись «Открывать, отключив от сети».

1.5 Тара и упаковка

1.5.1 Упаковывание датчика производится в закрытых вентилируемых помещениях при температуре окружающего воздуха от 15 до 40°C и относительной влажности до 80% при отсутствии в окружающей среде агрессивных примесей.

1.5.2 Перед упаковыванием отверстия под кабели, отверстия штуцеров, фланцев, резьбу штуцеров закрывают колпачками или заглушками, предохраняющими внутреннюю полость от загрязнения, а резьбу – от механических повреждений. Перед упаковыванием производят обезжиривание и очистку рабочих полостей, заглушек, штуцеров датчиков кислородного исполнения.

1.5.3 Упаковка и консервация датчиков производится в соответствии с ГОСТ 9.014, вариант защиты ВЗ-10 или ВЗ-15. Предельный срок защиты без переконсервации – 2 года.

1.5.3.1 Консервация по варианту защиты ВЗ-10 обеспечивается помещением датчика, завёрнутого в упаковочную бумагу, в плёночный чехол с влагопоглотителем - силикагелем, с последующим обжатием и заваркой чехла.

Контроль относительной влажности внутри изолированного объема в упаковочной коробке осуществляется весовым методом. Максимальное допустимое обводнение силикагеля до переконсервации не должно превышать 26 % от его массы.

В паспорте на датчик указывается масса сухого силикагеля при зачехлении.

1.5.3.2 Консервация по варианту защиты ВЗ-15, в зависимости от исполнения датчика, осуществляется одним из следующих способов:

- заворачиванием датчика в ингибированную стрейч-плёнку в несколько слоёв с последующим помещением в плёночный чехол, после чего чехол должен быть обжат и заварен;

- помещением датчика в ингибированную плёнку (при этом датчик должен быть полностью закрыт плёнкой);

- заворачиванием датчика вместе с паракапсулой в бумагу обёрточную с последующим помещением их в плёночный чехол, после чего чехол должен быть обжат и заварен.

1.5.4 Монтажные части, монтажный кронштейн, поставляемые с каждым датчиком, помещены в плёночный чехол и уложены в потребительскую тару - коробку из картона. Детали комплектов монтажных частей датчика кислородного исполнения, прошедшие и не прошедшие очистку и обезжиривание, завернуты отдельно друг от друга.

Датчик и монтажные части отделены друг от друга и уплотнены в коробке с помощью уплотняющего материала.

Вместе с датчиком, монтажными частями в коробку уложена техническая документация (сверху изделия). Техническую документацию помещена в чехол из полиэтиленовой пленки.

Коробки уложены в транспортную тару - деревянные, фанерные ящики. Ящики внутри выстланы бумагой. Свободное пространство между коробками и ящиком заполнено амортизационным материалом или прокладками.

При транспортировании в контейнерах допускается использование тары транспортной из гофрированного пятислойного картона по ГОСТ Р 52901.

1.5.5 Масса транспортной тары (фанерной или ДВП) с датчиками не превышает 50 кг. Масса транспортной тары (дощатой по ГОСТ 2991) не превышает 100 кг.

Масса транспортной тары из гофрированного пятислойного картона по ГОСТ Р 52901 не превышает 30 кг.

1.6 Обеспечение взрывозащищенности

1.6.1 Обеспечение взрывозащищенности датчиков с видом взрывозащиты «взрывонепроницаемая оболочка» (Exd, для кодов заказа EM или KM).

1.6.1.1 Обеспечение взрывозащищенности датчиков с видом Exd достигается размещением их электрических частей во взрывонепроницаемую оболочку по ГОСТ ИЕС 60079-1, которая имеет высокую степень механической прочности при отсутствии встроенного индикатора и нормальную степень механической прочности при наличии индикатора. Указанный вид взрывозащиты исключают передачу взрыва внутри датчика в окружающую взрывоопасную среду.

1.6.1.2 Взрывонепроницаемая оболочка датчиков взрывозащищенного исполнения и ее крепежные элементы выдерживают испытания давлением внутри оболочки, равным 4-х кратному давлению взрыва.

Взрывонепроницаемость оболочки обеспечивается исполнением деталей оболочки и их соединением с соблюдением параметров взрывозащиты по ГОСТ ИЕС 60079-1, приведенных на чертеже средств взрывозащиты (приложение И).

1.6.1.3 Взрывонепроницаемость оболочки обеспечивается применением взрывозащиты вида «взрывонепроницаемая оболочка («d»)». На чертеже средств взрывозащиты (приложение И) показаны сопряжения деталей, обеспечивающих взрывозащиту вида «d». Эти сопряжения обозначены словом «Взрыв» с указанием допустимых параметров взрывозащиты.

Резьбовые взрывонепроницаемые соединения законтрены: скобой, гайкой. В резьбовых взрывонепроницаемых соединениях имеется не менее 5 полных непрерывных неповрежденных витков в зацеплении. Все токоведущие и заземляющие зажимы предохранены от самоотвинчивания применением пружинных шайб и контргаек.

1.6.1.4 Максимальная температура наружной поверхности датчика с учётом температуры окружающей среды не превышает значения допустимого для температурного класса, указанного в маркировке.

1.6.1.5 На табличке, прикрепленной к корпусу датчика, имеется маркировка взрывозащиты в соответствии с 1.4.2.

Вблизи наружного заземляющего зажима имеется рельефный знак заземления. На съемных крышках имеется предупредительная надпись: «Открывать, отключив от сети».

Знак «X» в маркировке взрывозащиты «1Ex db IIC T6...T5 Gb X» указывает на особые условия эксплуатации датчиков с видом взрывозащиты «взрывонепроницаемая оболочка», связанные с тем, что:

- подключение внешних электрических цепей к датчикам необходимо осуществлять через кабельные вводы, сертифицированные на соответствие требова-

ниям ГОСТ 31610.0, ГОСТ ИЕС 60079-1 с видом взрывозащиты «d» для взрывоопасной газовой смеси категории ПС, имеющие сертификат соответствия требованиям ТР ТС 012/2011;

- неиспользованное отверстие под кабельный ввод должно быть закрыто заглушкой из нержавеющей стали, которая поставляется в комплекте с датчиком или заглушкой, имеющей сертификат соответствия требованиям ТР ТС 012/2011;

- при эксплуатации необходимо принимать меры защиты от превышения температуры наружной поверхности датчика вследствие нагрева от измеряемой среды выше значения, допустимого для температурного класса Т6 или Т5 по ГОСТ 31610.0.

Датчики с видом взрывозащиты «взрывонепроницаемая оболочка» предназначены для работы во взрывоопасных зонах, в которых могут образовываться взрывоопасные смеси газов и паров с воздухом категории ПА, ПВ, ПС по ГОСТ Р МЭК 60079-20-1 классов Т1-Т6.

1.6.2 Обеспечение взрывозащищенности датчиков с видом взрывозащиты «искробезопасная электрическая цепь» (Exia, для кодов заказа IM или KM).

1.6.2.1 Обеспечение взрывозащищенности датчиков с видом Exia достигается за счет:

- ограничения максимального входного тока ($I_i=120\text{мА}$), максимального входного напряжения ($U_i=24\text{ В}$) и максимальной входной мощности ($P_i=0,9\text{ Вт}$) в электрических цепях, работающих в комплекте с ними вторичных приборов до искробезопасных значений;

- выполнения конструкции всего датчика в соответствии с требованиями ГОСТ 31610.11.

- электрическая нагрузка элементов искробезопасной цепи не превышает $2/3$ их номинальных значений;

- внутренние ёмкость и индуктивность электрической схемы датчиков не накапливают энергии, опасных по искровому воспламенению газовых смесей категории ПС.

Ограничение тока и напряжения в электрических цепях датчика до искробезопасных значений достигается за счёт обязательного функционирования датчика в комплекте с блоками (барьерами), имеющими вид взрывозащиты «искробезопасная электрическая цепь» с уровнем взрывозащиты искробезопасной электрической цепи «ia» для взрывоопасных смесей подгруппы ПС по ГОСТ Р МЭК 60079-20-1, напряжение, ток и мощность искробезопасных электрических цепей которых не превышают, соответственно, значения 24 В, 120 мА и 0,9 Вт.

1.6.2.2 На датчике прикреплена табличка с маркировкой по взрывозащите в соответствии с 1.4.2.

Знак «Х» в маркировке взрывозащиты «0Ex ia ПС Т5 Ga Х» означает, что при эксплуатации датчиков необходимо соблюдать следующие специальные условия:

- питание датчиков должно осуществляться через барьеры (блоки питания) искробезопасности, имеющими сертификат соответствия ТР ТС 012/2011;

- суммарная индуктивность, а также суммарная ёмкость искробезопасных цепей датчиков, подключённого искробезопасного оборудования и соединительных кабелей, не должны превышать максимальных значений, указанных на барьере искрозащиты или искробезопасном блоке питания со стороны взрывоопасной зоны;

- при эксплуатации необходимо принимать меры защиты от превышения температуры наружной поверхности датчика вследствие нагрева от измеряемой среды выше значения, допустимого для температурного класса Т5 по ГОСТ 31610.0;

- при установке в датчиках клеммного блока базового исполнения проверка прочности изоляции эффективным напряжением переменного тока 500 В по ГОСТ 31610.11 не проводится (срабатывает защита), что необходимо учитывать для правильного монтажа;

Примечание – Датчики с видом взрывозащиты «искробезопасная электрическая цепь» (код заказа ИМ) или «искробезопасная электрическая цепь / взрывонепроницаемая оболочка» (код заказа КМ) в процессе изготовления подвергаются проверке прочности изоляции эффективным напряжением переменного тока 500 В без клеммного блока базового исполнения.

- оболочка электронного преобразователя датчика изготовлена из алюминиевого сплава и покрыта полиуретановой краской, однако при установке в зоне 0, во избежание опасности возгорания от фрикционных искр, образующихся при трении или соударении деталей, необходимо оберегать оболочки электронных преобразователей датчиков от трения или механических ударов, способных вызывать искрообразование.

1.6.3 Взрывозащищенные датчики Exd/Exia (код заказа КМ) могут быть установлены по усмотрению потребителя с учётом требований к реализованному виду взрывозащиты. Потребитель должен обеспечить идентификационную маркировку, определяющую выбранную Ex-маркировку датчика и обеспечивающую сохранность информации в течение всего срока службы.

2 Использование по назначению

2.1 Общие указания

2.1.1 При получении ящика с датчиком проверить сохранность тары. В случае ее повреждения следует составить акт.

2.1.2 В зимнее время ящики с датчиками распаковываются в отапливаемом помещении не менее, чем через 12 ч после внесения их в помещение.

2.1.3 Проверить комплектность в соответствии с паспортом на датчик.

2.1.4 В паспорте датчика указать дату ввода в эксплуатацию, номер акта и дату его утверждения руководством предприятия-потребителя.

В паспорт датчика рекомендуется включать данные, касающиеся эксплуатации датчика: записи по обслуживанию с указанием имевших место неисправностей и их причин; данные периодического контроля основных технических характеристик при эксплуатации; данные о поверке датчика и т.п.

Предприятие-изготовитель заинтересовано в получении технической информации о работе датчика и возникших неполадках с целью устранения их в дальнейшем.

Все пожелания по усовершенствованию конструкции датчика следует направлять в адрес предприятия-изготовителя.

2.1.4а Перед началом работы удалить транспортировочные заглушки:

- с динамической, статической полостей датчиков;
- из отверстия под кабель, со штепсельного разъема электронного преобразователя.

2.1.5 После воздействия максимальных или минимальных рабочих температур рекомендуется произвести корректировку «нуля».

2.1.6 Датчики можно применять для измерения давления жидкости, пара или газа.

При измерении давления жидкости должно быть обеспечено тщательное заполнение системы жидкостью.

2.1.6а При эксплуатации датчиков необходимо исключить:

- накопление и замерзание конденсата в рабочих камерах и внутри соединительных трубок (при измерении параметров газообразных сред);
- замерзание, кристаллизацию среды или выкристаллизовывание из нее отдельных компонентов (при измерении жидких сред);
- кратковременные броски давления (гидроудары, пульсирующее давление), которые превышают допускаемые значения.

В этих случаях возможен выход датчика из строя из-за повреждения или разрушения его чувствительного элемента.

В последнем случае отборные устройства рекомендуется размещать в местах, где скорость среды наименьшая, поток без завихрений, т. е. на прямолинейных участках трубопроводов, при максимальном расстоянии от запорных устройств, колен, компенсаторов и других гидравлических соединений.

Если пульсирующее давление, гидроудары невозможно исключить, то необходимо применять гасители пульсаций или другие меры, чтобы не допустить повреждения или разрушения чувствительного элемента датчика.

2.1.7 Все операции по хранению, транспортированию, поверке и вводу в эксплуатацию датчика при снятых крышках необходимо выполнять с соблюдением требований по защите от статического электричества, а именно:

- при поверке и подключении датчиков пользоваться антистатическими браслетами;
- рабочие места по поверке датчика должны иметь электропроводящее покрытие, соединенное с шиной заземления;
- все применяемые для поверки приборы и оборудование должны быть заземлены;
- при подключении датчика на месте эксплуатации в первую очередь подключить заземление, а затем питающие и измерительные линии.

2.2 Указания мер безопасности

2.2.1 По способу защиты человека от поражения электрическим током датчики относятся к классу 01 по ГОСТ 12.2.007.0.

Корпус датчика должен быть заземлен согласно п.2.4.7.

2.2.2 Эксплуатация взрывозащищенных датчиков должна производиться согласно требованиям главы 7.3 ПУЭ и других нормативных документов, регламентирующих применение электрооборудования во взрывоопасных условиях.

2.2.3 Не допускается эксплуатация датчиков в системах, давление в которых может превышать соответствующие наибольшие предельные значения, указанные в таблицах 1-3 для каждой модели.

2.2.4 Не допускается применение датчиков, имеющих модули, заполненные силиконовой жидкостью, в процессах, где по условиям техники безопасности производства запрещается попадание этой жидкости в измеряемую среду.

2.2.5 Присоединение и отсоединение датчика от магистралей, подводящих измеряемую среду, должно производиться после закрытия вентиля на линии перед датчиком. Отсоединение датчика должно производиться после сброса давления в датчике до атмосферного.

2.2.6 Эксплуатация датчиков разрешается только при наличии инструкции по технике безопасности, утвержденной руководителем предприятия-потребителя и учитывающей специфику применения датчика в конкретном технологическом процессе.

2.2.7 Эксплуатация датчиков кислородного исполнения должна осуществляться с соблюдением действующих в данной отрасли промышленности правилами техники безопасности.

2.2.8 Перед началом эксплуатации внутренняя полость датчика кислородного исполнения, контактирующая с кислородом, должна быть обезжирена.

2.3 Обеспечение взрывозащищенности датчиков при монтаже

2.3.1 Датчики взрывозащищенного исполнения могут устанавливаться во взрывоопасных зонах помещений и наружных установок, согласно ГОСТ ИЕС 60079-14 и другим нормативным документам, регламентирующим применение электрооборудования во взрывоопасных условиях.

2.3.2 При монтаже датчика следует руководствоваться следующими документами:

- правила ПУЭ (гл. 7.3);
- правила ПТЭЭП (гл. 3.4 «Электроустановки во взрывоопасных зонах»);
- ГОСТ 31610.0;
- ГОСТ ИЕС 60079-1;
- ГОСТ 31610.11;
- ГОСТ ИЕС 60079-14;
- настоящее РЭ и другие нормативные документы, действующие на предприятии.

К монтажу и эксплуатации датчика должны допускаться лица, изучившие настоящее руководство по эксплуатации и прошедшие соответствующий инструктаж.

Перед монтажом датчик должен быть осмотрен. При этом необходимо обратить внимание на маркировку взрывозащиты, предупредительные надписи, отсутствие повреждений как корпуса взрывонепроницаемой оболочки (для датчика с видом взрывозащиты «взрывонепроницаемая оболочка»), так и сенсора, наличие заземляющего зажима на корпусе электронного преобразователя, состояние подключаемого кабеля, наличие средств уплотнения для кабелей и крышек.

Во избежание срабатывания предохранителей в барьере искрозащиты (для датчиков с видом взрывозащиты «искробезопасная электрическая цепь») при случайном закорачивании соединительных проводов, заделку кабеля и его подсоединение производить при отключенном питании.

По окончании монтажа должны быть проверены электрическое сопротивление изоляции между объединёнными электрическими цепями и корпусом датчика:

- не менее 5 МОм для датчика с клеммным блоком базового исполнения;
 - не менее 20 МОм для датчика с клеммным блоком с кодом Т0,
- и электрическое сопротивление линии заземления – не более 4 Ом.

ВНИМАНИЕ! ПРОВЕРКУ СОПРОТИВЛЕНИЯ ИЗОЛЯЦИИ ДАТЧИКОВ С КЛЕММНЫМ БЛОКОМ БАЗОВОГО ИСПОЛНЕНИЯ ПРОВОДИТЬ НАПРЯЖЕНИЕМ ПОСТОЯННОГО ТОКА НЕ БОЛЕЕ 50 В.

2.3.3 Для датчиков с видом взрывозащиты «взрывонепроницаемая оболочка» подсоединение внешних электрических цепей необходимо осуществлять через кабельные вводы, сертифицированные в установленном порядке на соответствие требованиям ГОСТ ИЕС 60079-1. Если для подключения датчика используется только один кабельный ввод, неиспользуемый ввод должен быть закрыт заглушкой, которая поставляется изготовителем. Заглушка должна соответствовать требованиям ГОСТ ИЕС 60079-1.

2.3.4 При монтаже датчика с видом взрывозащиты «взрывонепроницаемая оболочка» необходимо проверить состояние взрывозащитных поверхностей деталей, подвергаемых разборке (царапины, трещины, вмятины не допускаются). Детали с резьбовыми соединениями должны быть завинчены на всю длину резьбы и застопорены.

2.3.5 Заделку кабеля в сальниковый ввод, подсоединение жил кабеля к клеммной колодке 6 (рисунок 5) производить при снятой крышке 5 в соответствии со схемой внешних соединений (приложения Е, Г). Экран кабеля (в случае использования экранированного кабеля) присоединить на корпус с помощью винта 12 (рисунок 5).

После монтажа кабеля и подсоединения его к клеммной колодке установить крышку 5, застопорить ее с помощью скобы 13 (рисунок 5).

Крышки датчика необходимо закрутить до упора для обеспечения надежного уплотнения.

Линия связи может быть выполнена любым типом кабеля с медными проводниками сечением не менее 0,35 мм² согласно главе 7.3 ПУЭ.

2.3.6 При наличии в момент установки взрывозащищенных датчиков взрывоопасной смеси не допускается подвергать датчик трению или ударам, способным вызвать искрообразование.

2.4 Порядок установки

2.4.1 Установочные и присоединительные размеры датчиков приведены в приложении Ж.

При выборе места установки необходимо учитывать следующее:

- датчики Метран-150 общепромышленного и кислородного исполнения нельзя устанавливать во взрывоопасных помещениях, датчики взрывозащищенного исполнения можно устанавливать во взрывоопасных помещениях, соответствующих п. 2.3.1;

- места установки датчиков должны обеспечивать удобные условия для обслуживания и демонтажа.

Для лучшего обзора ЖКИ или для удобного доступа к двум отделениям электронного преобразователя (к клеммной колодке поз. 6 и кнопочным переключателям) корпус электронного преобразователя поз. 10 (рисунок 5) может быть повернут относительно сенсора от установленного положения, приведенного в приложении Ж, на угол **не более 180°** в любом направлении. Для этого необходимо с помощью шестигранного ключа $S=2\text{мм}$ отвернуть установочный винт М поворота корпуса и повернуть корпус на $\pm 180^\circ$ (влево или вправо) от его начального положения. После поворота электронного преобразователя винт М затянуть.

ВНИМАНИЕ! ПОВОРОТ ЭЛЕКТРОННОГО ПРЕОБРАЗОВАТЕЛЯ НА УГОЛ БОЛЕЕ $\pm 180^\circ$ МОЖЕТ ПРИВЕСТИ К НАРУШЕНИЮ ЭЛЕКТРИЧЕСКИХ СОЕДИНЕНИЙ МЕЖДУ СЕНСОРОМ И ЭЛЕКТРОННЫМ ПРЕОБРАЗОВАТЕЛЕМ И НАРУШАЕТ УСЛОВИЯ ГАРАНТИЙНЫХ ОБЯЗАТЕЛЬСТВ ПРЕДПРИЯТИЯ-ИЗГОТОВИТЕЛЯ.

Индикатор может быть установлен под разными углами с шагом в 90° для удобства считывания показаний. Установка индикатора делается следующим образом: необходимо сжать два зажима, вытянуть индикатор, повернуть его и поставить на место. Если при съеме индикатора соединительный разъем остался на индикаторе, его необходимо снять и установить в разъем платы ЦАП;

- температура и относительная влажность окружающего воздуха должны соответствовать значениям, указанным в п.1.2.13 и п. 1.2.15;

- параметры вибрации не должны превышать значения, приведенные в п. 1.2.17;

- напряженность магнитных полей, вызванных внешними источниками переменного тока частотой 50 Гц, не должна превышать 400А/м , вызванных внешними источниками постоянного тока – 400А/м ;

- при эксплуатации датчиков в диапазоне минусовых температур необходимо исключить: накопление и замерзание конденсата в рабочих камерах и внутри соединительных трубок (при измерении параметров газообразных сред);

- замерзание, кристаллизацию среды или выкристаллизовывание из нее отдельных компонентов (при измерении жидких сред).

2.4.2 Точность измерения давления зависит от правильной установки датчика и соединительных трубок от места отбора давления до датчика. Соединительные трубки должны быть проложены по кратчайшему расстоянию.

Отбор давления рекомендуется производить в местах, где скорость движения среды наименьшая, поток без завихрений, т.е. на прямолинейных участках трубопровода при максимальном расстоянии от запорных устройств, колен, компенсаторов и других гидравлических соединений.

Температура измеряемой среды в рабочей полости датчика не должна превышать допустимой температуры окружающего воздуха. Поскольку в рабочей полости датчика нет протока среды, температура на входе в датчик, как правило, не должна превышать 120°C. Для снижения температуры измеряемой среды на входе в рабочую полость датчик устанавливают на соединительной линии, длина которой для датчика 150CD рекомендуется не менее 3 м, а для остальных датчиков – не менее 0,5 м. Указанные длины являются ориентировочными, зависят от температуры среды, диаметра и материала соединительной линии, и могут быть уменьшены.

Соединительные линии должны иметь односторонний уклон (не менее 1:10) от места отбора давления, вверх к датчику, если измеряемая среда – газ и вниз к датчику, если измеряемая среда – жидкость. Если это невозможно, при измерении давления или разности давлений газа в нижних точках соединительной линии следует устанавливать отстойные сосуды, а при измерении давления или разности давлений жидкости в наивысших точках – газосборники.

Отстойные сосуды рекомендуется устанавливать перед датчиком и в других случаях, особенно при длинных соединительных линиях и при расположении датчика ниже места отбора давления.

При необходимости проведения продувки соединительных линий должны предусматриваться самостоятельные устройства, исключаяющие продувку через датчик.

Необходимость установки устройств продувки соединительных линий при их малой длине (менее 1м), наличии фильтра, исключаяющего попадание твердых частиц в датчик, определяет проектировщик конкретных систем применения датчика давления.

В соединительных линиях от места отбора давления к датчику рекомендуется установить два вентиля или трехходовой кран для отключения датчика от линии и соединения его с атмосферой.

Это упростит периодический контроль установки выходного сигнала, соответствующего нижнему значению измеряемого давления, и демонтаж датчика.

В соединительных линиях от сужающего устройства к датчику разности давлений рекомендуется установить на каждой из линий вентиль для соединения линии с атмосферой и вентиль для отключения датчика.

Рекомендуемые схемы соединительных линий при измерении расхода газа, пара, жидкости приведены на рисунках 7, 8 и 9.

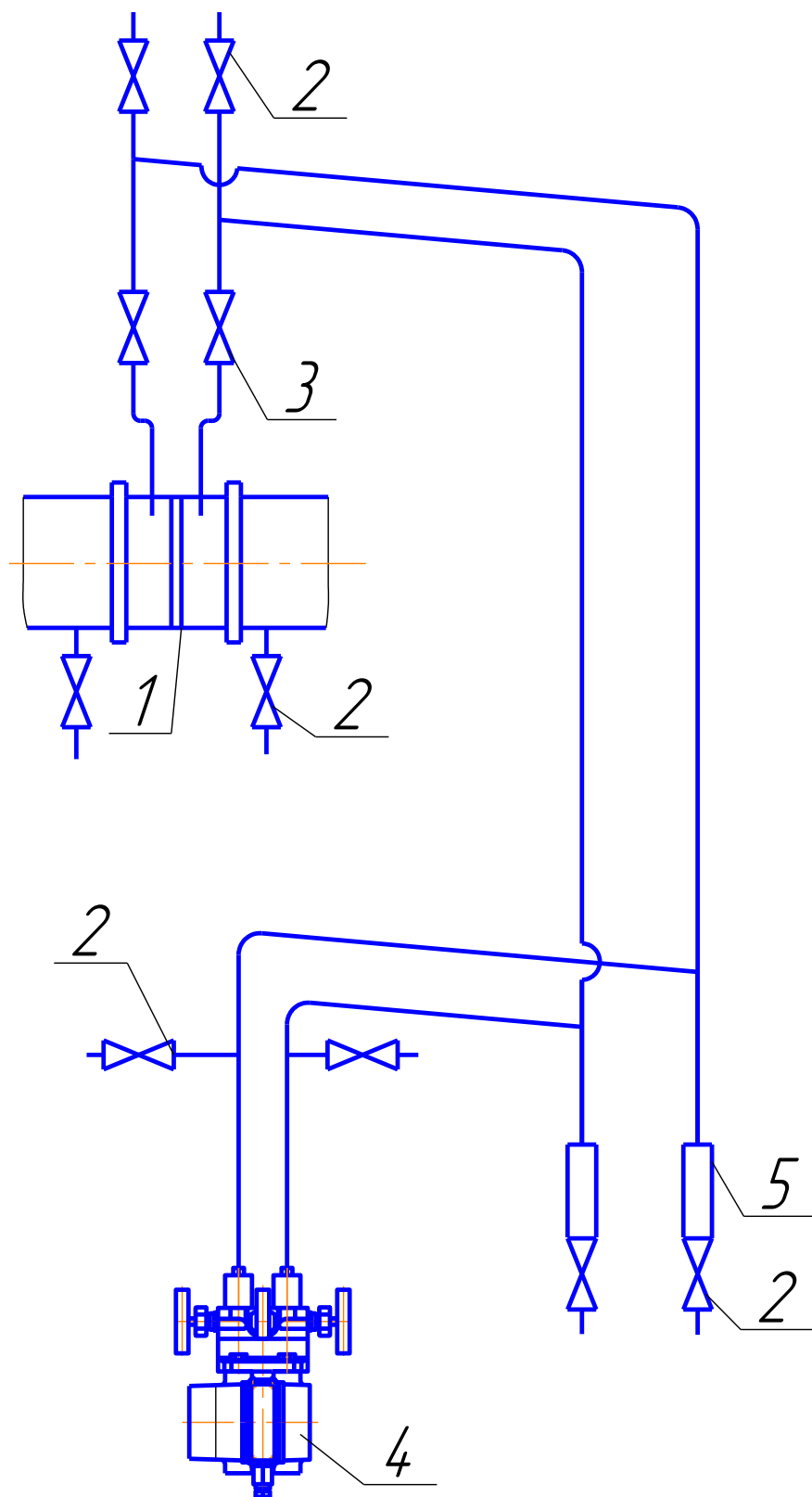


Рисунок 7-Схема соединительных линий при измерении расхода газа
 1 – сужающее устройство; 2 – продувочный вентиль;
 3 – вентиль; 4 – датчик; 5 – отстойный сосуд

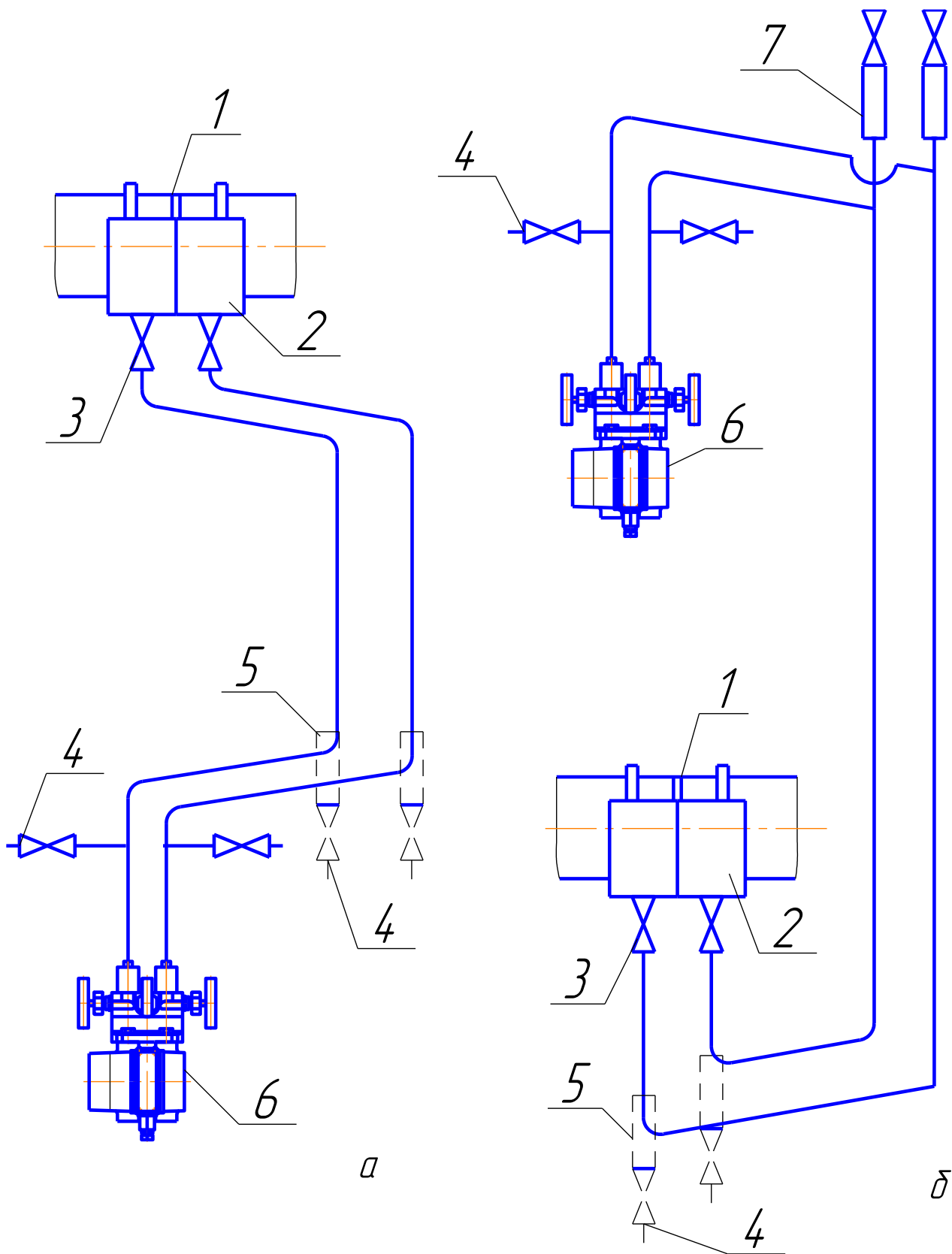


Рисунок 8-Схема соединительных линий при измерении расхода пара
 1 – сужающее устройство; 2 – уравнильный сосуд; 3 – вентиль;
 4 – продувочный вентиль; 5 – отстойный сосуд;
 6 – датчик давления; 7 – газосборник.

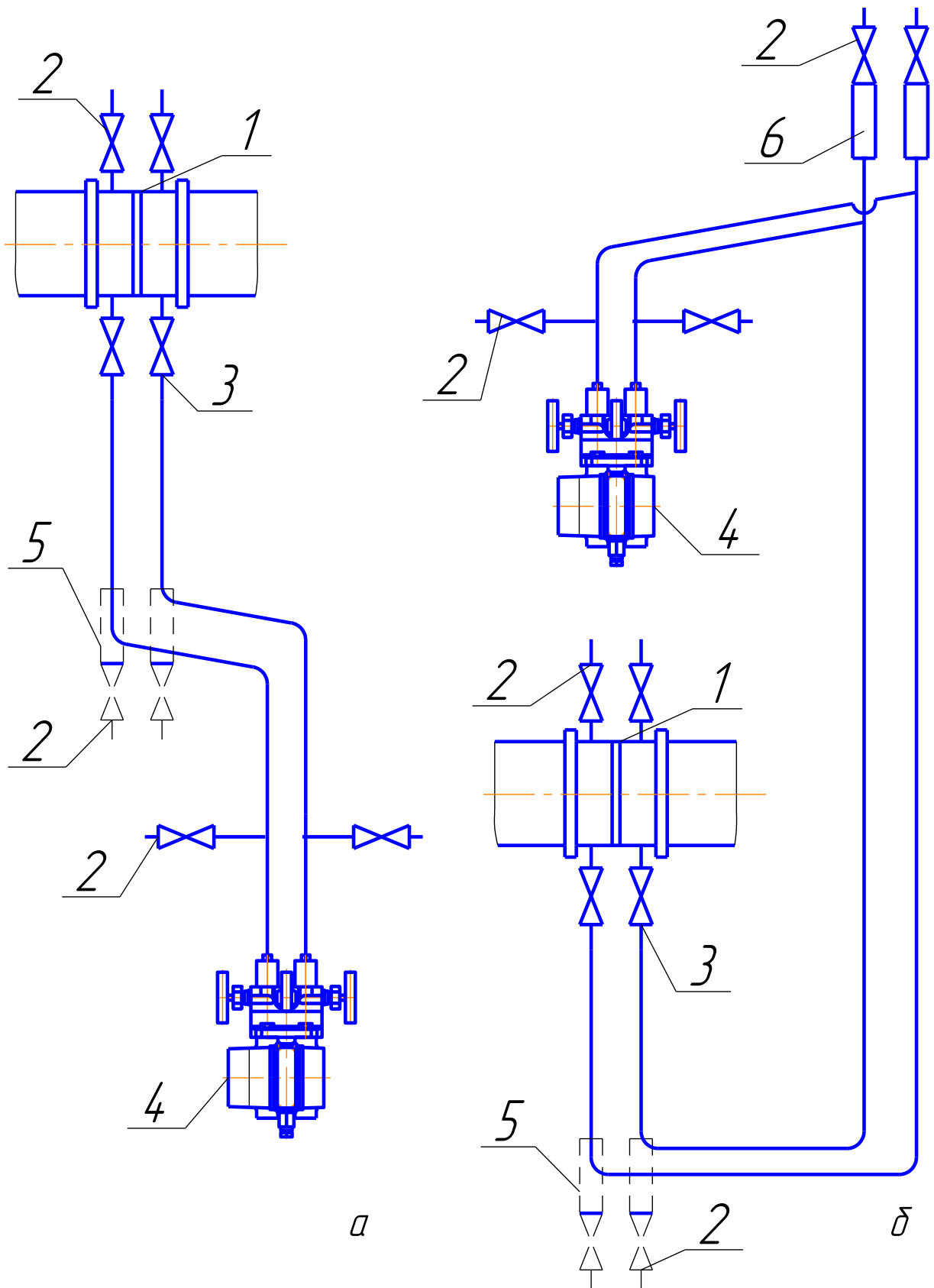


Рисунок 9-Схема соединительных линий при измерении расхода жидкости
 1 – сужающее устройство; 2 – продувочный вентиль; 3 – вентиль;
 4 – датчик; 5 – отстойный сосуд; 6 – газосборник.

По заказу потребителя датчики могут снабжаться клапанным блоком.

По заказу потребителя (код S5 при заказе датчика) датчики поставляются с установленным клапанным блоком.

2.4.3 Датчики могут быть смонтированы на трубе, стене или на панели при помощи кронштейнов. Кронштейны поставляются в соответствии с заказом. Установка датчиков с кронштейнами приведена в приложении Ж.

2.4.4 Присоединение датчика к соединительной линии осуществляется с помощью предварительно приваренного к трубке линии ниппеля или с помощью монтажного фланца, имеющего резьбу в соответствии с приложением А, для навинчивания на концы трубок линии (вариант по выбору потребителя).

При монтаже датчиков модели 150TG/ТА не допускается нагружать крутящим моментом корпус сенсора (рисунок 10). Поворот корпуса сенсора относительно штуцера технологического соединения может привести к повреждению электроники. Прикладывать усилие допускается только к шестиграннику штуцера технологического соединения.

При монтаже и эксплуатации датчиков модели 150TG должен обеспечиваться доступ окружающей среды между корпусом сенсора и штуцером технологического соединения в зоне А (рисунок 10).

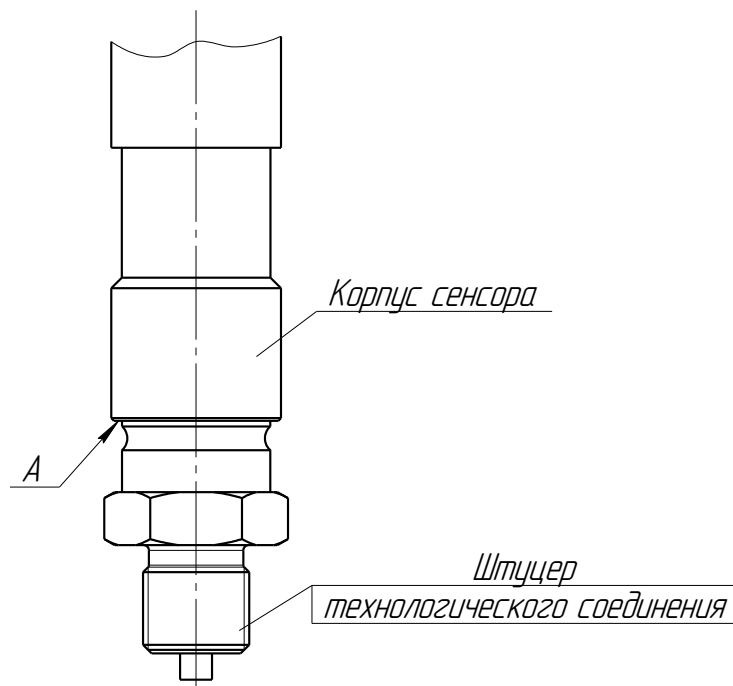


Рисунок 10

При монтаже технологических соединений используются герметик или смазочный материал, принятый на предприятии - потребителе.

При уплотнении стыков металлической прокладкой для улучшения условий уплотнения, рекомендуется перед сборкой нанести на резьбу М20 и металлическую прокладку:

- смазку графитовую или смазку ЦИАТИМ, или смазкой материал, применяемый на предприятии – потребителе - для датчиков общепромышленного исполнения;

- жидкость ПЭФ 130 ТУ 6-02-1072 – для датчиков кислородного исполнения.

Перед присоединением к датчику линии должны быть тщательно продуты для уменьшения возможности загрязнения камер сенсора датчика.

Перед установкой датчика кислородного исполнения нужно убедиться в наличии штампа «Обезжирено» в паспорте датчика. Перед присоединением датчика соединительные линии продуть чистым сжатым воздухом или азотом. Воздух или азот не должны содержать масел. При монтаже недопустимо попадание жиров и масел в полости датчика. В случае их попадания необходимо произвести обезжиривание датчика и соединительных линий.

Перед установкой монтажные части, соприкасающиеся с кислородом, обезжирить.

2.4.6 После окончания монтажа датчиков, проверьте места соединений на герметичность при максимальном рабочем давлении.

2.4.7 Корпус датчика всегда следует заземлять в соответствии с местными или действующими в данной отрасли промышленности правилами техники безопасности. Наиболее эффективным способом заземления корпуса датчика является прямое заземление проводом с минимальным импедансом.

2.4.8 Подсоединение проводов осуществляется через отверстия кабельных вводов. В кабельных вводах должно быть обеспечено уплотнение отверстий. Неиспользуемые отверстия кабельных вводов на корпусе электронного преобразователя должны быть герметично закрыты заглушками, чтобы избежать попадания влаги в клеммную часть корпуса.

Примечание - Если обеспечить уплотнение отверстий в кабельном вводе невозможно, то датчик устанавливайте так, чтобы корпус электронного преобразователя был расположен внизу для обеспечения дренажа. Обеспечьте изгиб проводов вблизи датчика, чтобы влага, которая конденсируется на внешней стороне кабеля, не попала в корпус электронного преобразователя. Нижняя точка изгиба должна быть ниже, чем кабельный ввод и корпус электронного преобразователя.

При монтаже кабеля снимите крышку со стороны клеммного блока. Подсоедините провода к клеммам в соответствии со схемами, приведенными в приложениях Г, Е. После подсоединения провода установите крышку.

Крышки (поз. 5, 11 рис.5) необходимо завернуть до упора, для обеспечения надежного уплотнения.

ВНИМАНИЕ! НАРУШЕНИЕ ТРЕБОВАНИЙ 2.4.8 ПО ОБЕСПЕЧЕНИЮ НАДЕЖНОГО УПЛОТНЕНИЯ В КАБЕЛЬНОМ ВВОДЕ, СОЕДИНЕНИЯХ КРЫШКИ-КОРПУС ЭЛЕКТРОННОГО ПРЕОБРАЗОВАТЕЛЯ ПРИ МОНТАЖЕ МОЖЕТ ПРИВЕСТИ К ОТКАЗУ ДАТЧИКА ИЗ-ЗА ПОПАДАНИЯ В НЕГО ВОДЫ ИЛИ ВЛАГИ. В ДАННОМ СЛУЧАЕ ПРЕДПРИЯТИЕ-ИЗГОТОВИТЕЛЬ НЕ НЕСЕТ ОТВЕТСТВЕННОСТИ ЗА ОТКАЗ ДАТЧИКА.

При монтаже для прокладки линии связи рекомендуется применять кабели контрольные с резиновой изоляцией, кабели для сигнализации и блокировки – с полиэтиленовой изоляцией. Допускается применение других кабелей с сечением

жилы не более 1,50 мм². Допускается совместная прокладка в одном кабеле проводов цепей питания датчика и выходного сигнала.

Примечание – При монтаже датчиков взрывозащищенного исполнения с видом «взрывонепроницаемая оболочка» во взрывоопасных зонах всех классов согласно ПУЭ (п.7.3.102) не допускается применять кабели с полиэтиленовой изоляцией.

Рекомендуется применение экранированного кабеля с изолирующей оболочкой при нахождении вблизи мест прокладки линии связи электроустановок мощностью более 0,5 кВт.

В качестве сигнальных цепей и цепей питания датчика могут быть использованы изолированные жилы одного кабеля, при этом сопротивление изоляции должно быть не менее 50 МОм. Экранировка цепей выходного сигнала от цепей питания датчика не требуется.

Для датчиков с цифровым выходным сигналом на базе протокола HART рекомендуется применять экранированную витую пару проводов, экран заземляется только на приемной стороне (у сопротивления нагрузки). Неэкранированный кабель может быть использован, если электрические помехи в линии не влияют на качество связи.

Для обеспечения устойчивой связи используйте провод сечением не менее 0,2мм², длина которого не превышает 1500м.

2.4.9 Источник питания для датчиков в условиях эксплуатации должен удовлетворять следующим требованиям:

- сопротивление изоляции не менее 20 МОм;
- выдерживать испытательное напряжение при проверке электрической прочности изоляции 1,5 кВ;
- пульсация выходного напряжения не превышает 0,5% от номинального значения выходного напряжения при частоте гармонических составляющих, не превышающей 500 Гц.
- прерывание питания не более 20 мс

Источник питания для датчиков с цифровым выходным сигналом на базе протокола HART в условиях эксплуатации должен удовлетворять вышеприведенным требованиям по сопротивлению изоляции и пульсации выходного напряжения при частоте гармонических составляющих до 500 Гц и иметь среднеквадратичное значение шума в полосе частот от 500 Гц до 10 кГц – не более 2,2 мВ.

2.4.10 Многоточечный режим работы датчиков с цифровым выходным сигналом на базе протокола HART (код выходного сигнала А).

В многоточечном режиме датчик работает в режиме только с цифровым выходом. Аналоговый выход автоматически устанавливается в 4мА и не зависит

от входного давления. Информация о давлении считывается по HART протоколу. К одной паре проводов может быть подключено до 15 датчиков. Их количество определяется длиной и качеством линии, так же мощностью блока питания датчиков. Каждому датчику в многоточечном режиме должен быть присвоен свой уникальный адрес от 1 до 15, и обращение к датчику идет по этому адресу. Датчик в обычном режиме имеет адрес 0, если ему присваивается адрес от 1 до 15, то датчик автоматически переходит в многоточечный режим и устанавливает выход в 4мА. Коммуникатор или АСУТП определяет все датчики, подключенные к линии, и может работать с каждым из них.

Установка многоточечного режима не рекомендуется в случае, если требуется искробезопасность.

При выпуске с предприятия – изготовителя в датчике устанавливается нулевой адрес, что позволяет ему работать в стандартном режиме одиночного подключения. Для активации многоточечного режима сетевой адрес датчика должен быть от 1 до 15. Изменение адреса деактивирует аналоговый выходной сигнал и устанавливает его равным 4мА. Сигналы неисправности датчика в многоточечном режиме передаются через сообщения протокола HART.

Примечание – на дисплее индикатора датчика в многоточечном режиме попеременно отображается сообщение «фиксированный ток» и установленные единицы измерения.

Схема подсоединения датчиков, работающих в многоточечном режиме, приведена на рисунке Г.3.

2.4.11 При выборе схемы внешних соединений (приложения Г, Е) следует учитывать:

- при отсутствии гальванического разделения цепей питания датчиков, имеющих двухпроводную линию связи и выходной сигнал 4-20 мА, допускается заземление нагрузки каждого датчика, но только со стороны источника питания;

- при наличии гальванического разделения каналов питания у датчиков допускается:

- 1) заземление любого одного конца нагрузки каждого датчика,

- 2) соединение между собой нагрузок нескольких датчиков при условии участия в объединении не более одного вывода нагрузки каждого датчика.

- увеличение количества подключаемых датчиков к одному источнику питания прямо пропорционально увеличению уровня помех в аналоговом и HART-сигналах.

При необходимости дополнительного уменьшения уровня пульсации выходного сигнала датчика допускается параллельно сопротивлению нагрузки

включать конденсатор, при этом следует выбирать конденсатор с минимальной емкостью, обеспечивающей допустимый уровень пульсации.

Рекомендуется применять конденсаторы, имеющие ток утечки не более 5мкА – для сигнала 4-20мА и не более 1мкА – для сигнала 0-5мА при постоянном напряжении на них до 20 В. Для датчиков с цифровым выходным сигналом на базе протокола HART установка дополнительной емкости не допускается.

2.4.12 При подключении датчика с клеммным блоком базового исполнения к вторичной аппаратуре без гальванической развязки и наличии значительных помех между заземлением корпуса датчика и заземлением линии питания (амплитудой больше 60 В) возможно срабатывание цепей защиты от переходных процессов в клеммном блоке, которое проявляется случайным выбросом в выходном аналоговом сигнале датчика или пропаданием сигнала. В этом случае, когда это недопустимо для пользователя, рекомендуется в корпусе электронного преобразователя снять перемычку, соединяющую базовый клеммный блок (поз.6 рисунок 5), с защитой от воздействия переходных перенапряжений, с корпусом датчика (поз.10 рисунок 5) или заказывать датчики с клеммным блоком кода T0. При снятой перемычке допустимое напряжение между корпусом датчика и любой линией – до 150 В (для датчиков общепромышленного исполнения или датчиков взрывозащищенного исполнения с кодом заказа EM) и до 500 В (для датчиков взрывозащищенного исполнения с кодом заказа IM или KM).

При снятой перемычке в датчиках с клеммным блоком базового исполнения все требования по электромагнитным помехам, указанные в 1.2.41, выполняются, при этом для датчиков с кодами диапазонов 0–5 значение параметров микросекундных импульсных помех по ГОСТ Р 51317.4.5 в линиях питания при подаче помехи по схеме «провод-земля» и кондуктивных помех по ГОСТ Р 51317.4.6 в линиях питания и связи соответствуют значениям для исполнения с клеммным блоком T0.

2.5 Подготовка к работе

2.5.1 Перед включением датчиков убедитесь в соответствии их установки и монтажа указаниям, изложенным в 2.3, 2.4 настоящего руководства.

2.5.2 Подключите питание к датчику.

2.5.3 Через 0,5 мин после включения электрического питания проверьте и, при необходимости, проведите корректировку значение выходного сигнала, соответствующее нижнему пределу измерений. Эта корректировка должна производиться после подачи и сброса измеряемого параметра, составляющего 80-100% верхнего предела измерений.

ВНИМАНИЕ! ОСОБЫЕ УСЛОВИЯ ЭКСПЛУАТАЦИИ.

ПОДСТРОЙКУ «НУЛЯ» И УСТАНОВКУ ЗНАЧЕНИЯ ВЫХОДНЫХ СИГНАЛОВ ДАТЧИКОВ С ВИДОМ ВЗРЫВОЗАЩИТЫ «ВЗРЫВОНЕПРОНИЦАЕМАЯ ОБОЛОЧКА» НЕОБХОДИМО ПРОИЗВОДИТЬ С СОБЛЮДЕНИЕМ «ПРАВИЛ ВЕДЕНИЯ ОГНЕВЫХ РАБОТ ВО ВЗРЫВООПАСНЫХ ЗОНАХ ИЛИ ЗА ПРЕДЕЛАМИ ВЗРЫВООПАСНОЙ ЗОНЫ».

Примечание - Допускается проводить настройку и контроль параметров датчиков взрывозащищенного исполнения вида Exia в пределах взрывоопасной зоны при наличии взрывоопасной смеси с помощью встроенного индикатора и кнопочных переключателей без подключения контрольно- измерительных приборов.

Контроль значений выходного сигнала проводится согласно Методике поверки.

2.5.4 При заполнении измерительных камер датчика разности давлений необходимо следить за тем, чтобы в камерах датчика не осталось пробок газа (при измерении разности давлений жидких сред) или жидкости (при измерении разности давлений газа).

Заполнение камер датчика жидкостью осуществляется после установки его в рабочее положение. Подача жидкости производится под небольшим давлением (желательно самотеком) одновременно в обе камеры при открытых дренажных клапанах. После того, как жидкость начинает вытекать через дренажные клапаны, их следует закрыть.

Для продувки камер датчика и слива конденсата во фланцах сенсора имеются дренажные клапаны, ввернутые в пробки.

ВНИМАНИЕ! ПРОДУВКУ СОЕДИНИТЕЛЬНЫХ ЛИНИЙ ПРОИЗВОДИТЬ ЧЕРЕЗ ДАТЧИК НЕ ДОПУСКАЕТСЯ!

2.6 Измерение параметров, настройка и калибровка датчиков

Настройка датчика с кодом выходного сигнала А (4-20 мА с HART) осуществляется по цифровому каналу связи с помощью управляющих устройств, поддерживающих HART -протокол (HART-коммуникатор, HART-модем и др.) и конфигурационных программ или с помощью встроенного ЖКИ и кнопочных переключателей, расположенных под крышкой электронного преобразователя, в соответствии с инструкцией по настройке СПГК 5295.000.00 ИН.

Настройка датчика с кодом выходного сигнала В (0-5 мА) осуществляется с помощью встроенного ЖКИ и кнопочных переключателей, расположенных под крышкой электронного преобразователя, в соответствии с инструкцией по настройке СПГК 5295.000.00 ИН

В датчиках можно выполнить калибровку «нуля» внешней кнопкой, расположенной на корпусе электронного преобразователя. Операция калибровки «нуля» внешней кнопкой выполняется при давлении на входе в датчик, равном нулю. Пределы допускаемого при калибровке «нуля» смещения характеристики датчика в зависимости от установленного диапазона измерений (dP) указаны в таблице 11

Таблица 11

Пределы для установленного диапазона измерений	Пределы смещения характеристики, допускаемые программой датчика, % диапазона измерений
$0,25P_{\max} \leq dP$	± 10
$0,1P_{\max} \leq dP < 0,25P_{\max}$	± 15
$dP < 0,1P_{\max}$	± 25
Примечание – P_{\max} – максимальный верхний предел измерений модели.	

Установленные пределы выполнения калибровки «нуля» внешней кнопкой позволяют компенсировать влияние монтажного положения на объекте или исключить влияние статического давления при эксплуатации датчиков (разности давлений, датчиков гидростатического давления) на выходной сигнал. Для проведения операции калибровки необходимо нажать на кнопку и удерживать ее в течение не менее 2с.

Калибровка «нуля» выполняется с точностью $0,8\gamma$.

Если при монтаже датчика смещение «нуля» выходит за пределы, указанные в таблице 11, то калибровка «нуля» внешней кнопкой запрещена программой датчика. Следует переустановить датчик в такое положение, которое обеспечивает допускаемые пределы калибровки «нуля».

Примечание – при монтаже датчиков 150CD, 150CG код диапазона 0 следует учитывать, что датчики чувствительны к наклону, который приводит к значительному смещению «нуля».

2.6.1 Работа Метран-150 с управляющими устройствами, поддерживающими HART-протокол.

Метран-150 совместим с любым HART-устройством, поскольку он полностью соответствует требованиям HART-протокола.

Все команды HART-протокола можно разделить на 3 группы: универсальные, общие и специальные. Универсальные команды поддерживаются всеми HART-совместимыми устройствами; общие применяются для широкого класса приборов. Зачастую стандартных команд протокола HART недостаточно для полноценной работы датчика, поэтому производители вынуждены разрабатывать некоторые дополнительные команды. В протоколе HART они относятся к разря-

ду специальных и доступ к ним при помощи оборудования от стороннего производителя возможен только при наличии специального драйвера. В датчике Метран-150 реализованы специальные команды: команда калибровки сенсора, команда чтения уникальных параметров датчика, ввод пароля, чтение состояния вывода на дисплей, запись состояния вывода на дисплей. Доступ к остальным командам датчика специального драйвера не требует.

2.6.2 Работа с коммуникатором.

Коммуникатор взаимодействует с датчиком по протоколу HART. Этот протокол использует принцип частотной модуляции. HART-составляющая не влияет на сигнал 4-20 мА, т. к. синусоида, формирующая цифровой сигнал, имеет небольшую амплитуду ($\pm 0,5$ мА), а ее среднее значение равно нулю.

Электрическая схема подсоединения коммуникатора к датчику приведена в приложении Г.

Коммуникатор может быть подключен к датчику в любой точке токовой петли: на пульте управления, измерительном стенде или непосредственно к датчику. При этом во всех случаях сопротивление цепи между точками подключения коммуникатора должно быть не менее 250 Ом

2.6.3 Установка основных параметров, определяющих функционирование датчика.

2.6.3.1 Перед использованием датчика рекомендуется просмотреть параметры его настройки, которые были установлены на предприятии-изготовителе.

2.6.3.2 Настройка датчика включает следующие операции:

1) настройка выходных параметров датчика:

- установка единиц измерения;
- установка характеристики выходного сигнала;

Для получения инверсной характеристики выходного сигнала для датчиков с программным обеспечением (ПО) версии 2.1 необходимо точке 4(0) мА присвоить большее значение давления, чем для точки 20(5) мА.

- перенастройка диапазона измерений;
- настройка времени усреднения выходного сигнала (демпфирование);

2) калибровка аналогового выхода.

Калибровка аналогового выхода предусматривает:

- калибровка «нуля» ЦАП – операция устанавливает точное соответствие (при помощи образцовых средств) начального значения выходного сигнала тока цифро-аналогового преобразователя номинальному значению.

При калибровке происходит параллельное смещение характеристики ЦАП и не изменяется ее наклон;

- калибровка «наклона» ЦАП – операция устанавливает точное соответствие (при помощи образцовых средств) верхнего значения выходного сигнала тока цифро-аналогового преобразователя номинальному значению. При калибровке происходит коррекция наклона характеристики ЦАП;

3) калибровка сенсора.

Калибровка сенсора предусматривает калибровку нижнего предела измерений (НПИ) и верхнего предела измерений (ВПИ).

Калибровка НПИ – операция устанавливает соответствие между показаниями датчика и точным давлением на входе. При калибровке НПИ происходит параллельное смещение характеристики датчика и не изменяется ее наклон.

Калибровка ВПИ – операция устанавливает соответствие между показаниями датчика и точным давлением на входе. При калибровке ВПИ происходит коррекция наклона характеристики.

Калибровку сенсора всегда необходимо начинать с калибровки НПИ. Калибровка ВПИ дает коррекцию наклона с учетом калибровки НПИ.

Для датчиков с ПО версии 2.1 значения давления, на которые установлены точки 4(0) мА и 20(5) мА не должны находиться за пределами калибровки сенсора – ВПИ и НПИ.

2.6.5 Защита датчика Метран-150 от несанкционированного доступа

В датчиках реализованы два способа защиты параметров настройки:

- программная защита кнопочных переключателей. Режим защиты устанавливается в соответствии с СПГК.5295.000.00 ИН;

- программная защита с помощью универсальной команды HART.

При выключенном режиме разрешены все существующие режимы настройки датчика. При установленном режиме защиты разрешены просмотр параметров настройки датчика, ввод пароля для снятия режима защиты и корректировка «нуля» внешней кнопкой для компенсации монтажного положения или исключения влияния статического давления.

2.7 Проверка технического состояния

Проверка технического состояния датчиков проводится после их получения (входной контроль), перед установкой на место эксплуатации, а также в процессе эксплуатации (непосредственно на месте установки датчика и в лабораторных условиях).

При проверке датчиков на месте эксплуатации, как правило, проверяется и при необходимости корректируется выходной сигнал, соответствующий нижнему пределу измерений (2.5.3), проверка герметичности осуществляется путем визуального осмотра мест соединений, а проверка работоспособности контролируется по наличию изменения выходного сигнала при изменении измеряемого параметра.

При входном контроле, перед установкой в эксплуатацию, в процессе эксплуатации в лабораторных условиях, по мере необходимости следует проводить корректировку выходного сигнала («нуля», «диапазона») в соответствии с 2.5.3 и разделами 2.6.

Периодическая поверка в эксплуатации проводится по Методике поверки в сроки, установленные предприятием-потребителем в зависимости от условий эксплуатации и требуемой точности выполнения измерений. Интервал между поверками не должен превышать интервала согласно сведениям об утверждённом типе средства измерений в Федеральном информационном фонде по обеспечению единства измерений.

Метрологические характеристики датчика в течение интервала между поверками соответствуют установленным нормам с учётом показателей безотказности датчика и при соблюдении потребителем правил хранения, транспортирования и эксплуатации, указанных в настоящем руководстве по эксплуатации.

3 Техническое обслуживание и ремонт

3.1 Порядок технического обслуживания изделия

3.1.1 К обслуживанию датчиков должны допускаться лица, изучившие настоящее руководство и прошедшие соответствующий инструктаж.

При эксплуатации датчиков следует руководствоваться настоящим руководством, местными инструкциями и другими нормативно-техническими документами, действующими в данной отрасли промышленности.

3.1.2 Техническое обслуживание датчиков заключается, в основном, в периодической поверке и, при необходимости, в сливе конденсата или удалении воздуха из рабочих камер датчика, проверке технического состояния датчика.

Техническое обслуживание датчиков кислородного исполнения заключается в основном в периодической поверке и, при необходимости, в сливе конденсата из рабочих камер датчика, чистке и обезжиривание внутренних полостей, проверке технического состояния.

Метрологические характеристики датчика в течение межповерочного интервала соответствуют установленным нормам с учетом показателей безотказности датчика и при соблюдении потребителем правил хранения, транспортирования и эксплуатации, указанных в настоящем руководстве по эксплуатации.

Необходимо следить за тем, чтобы трубки соединительных линий и вентили не засорились и были герметичны. В трубках и вентиллях не должно быть пробок газа (при измерении разности давлений жидких сред) или жидкости (при измерении разности давлений газа). С этой целью трубки рекомендуется периодически продувать, не допуская при этом перегрузки датчика; периодичность устанавливается потребителем в зависимости от условий эксплуатации.

Продувку и заполнение соединительных линий рабочей средой запрещено проводить через приемные полости и дренажные клапаны датчика. Для продувки и заполнения соединительных линий необходимо использовать штатные продувочные устройства.

При проверке датчика в лаборатории после эксплуатации для точного измерения погрешности необходимо удалить жидкость из датчика путем продувки воздухом полостей датчика при открытых дренажных клапанах.

При нарушении герметичности сенсора необходимо подтянуть все резьбовые соединения (пробка, штуцер, болты крепления фланца к корпусу).

3.1.3 В процессе эксплуатации датчики должны подвергаться систематическому внешнему осмотру, а также периодическому осмотру, ремонту.

При внешнем осмотре необходимо проверить:

- целостность оболочки, отсутствие на ней коррозии и других повреждений (для датчиков взрывозащищенного исполнения с видом взрывозащиты «взрывонепроницаемая оболочка»);
- наличие всех крепежных деталей и их элементов;
- наличие маркировки взрывозащиты и предупредительных надписей (для датчиков взрывозащищенного исполнения);
- состояние заземления, заземляющие болты должны быть затянуты, на них не должно быть ржавчины. В случае необходимости они должны быть очищены.

Эксплуатация датчиков с повреждениями и другими неисправностями категорически запрещается.

При эксплуатации датчиков взрывозащищенного исполнения необходимо также руководствоваться разделом «Обеспечение взрывозащищенности при монтаже» настоящего РЭ, действующими «Правилами устройства электроустановок» (ПУЭ), главой 3.4 «Электроустановки во взрывоопасных зонах», «Правилами технической эксплуатации электроустановок потребителей» (ПТЭЭП).

При ремонте датчиков взрывозащищенного исполнения необходимо также учитывать требования, изложенные в инструкции РД 16.407 «Электрооборудование взрывозащищённое. Ремонт», и требования ГОСТ 31610.19 «Взрывоопасные среды. Часть 19. Ремонт, проверка и восстановление электрооборудования».

Периодичность профилактических осмотров датчиков устанавливается в зависимости от производственных условий, но не реже одного раза в год.

При профилактических осмотрах выполнить все работы в объеме внешнего осмотра, а также следующие мероприятия:

- после отключения датчика от источника электропитания вскрыть крышку электронного преобразователя. Произвести проверку взрывозащитных поверхностей (для датчиков взрывозащищенного исполнения с видом взрывозащиты «взрывонепроницаемая оболочка»). Если имеются повреждения поверхностей взрывозащиты, то датчик отправить на ремонт. Сенсоры подлежат ремонту на предприятии-изготовителе;

- при снятой крышке необходимо убедиться в исправности электрических контактов, исключаящей нагрев и короткое замыкание, проверить сопротивление изоляции и заземления;

- **ВНИМАНИЕ! В ДАТЧИКАХ С КЛЕММНЫМ БЛОКОМ БАЗОВОГО ИСПОЛНЕНИЯ ПРОВЕРКУ СОПРОТИВЛЕНИЯ ИЗОЛЯЦИИ ПРОВОДИТЬ НАПРЯЖЕНИЕМ ПОСТОЯННОГО ТОКА НЕ БОЛЕЕ 50 В.**

- проверить надежность уплотнения вводимого кабеля;

- проверить состояние клеммной колодки. Она не должна иметь сколов и других повреждений.

3.1.3а Для проведения послегарантийного ремонта в течение срока службы могут поставляться по требованию заказчика за отдельную плату:

- запасные части в соответствии с приложением К1 и руководство по среднему ремонту СПГК.5225.000.00 РС для датчиков моделей 150CD, 150CG, 150TG, 150ТА с кодами диапазонов 0-5;

Ремонт датчиков взрывозащищённого исполнения выполняется предприятием-изготовителем.

3.1.4 Рекламации на датчик с дефектами, вызванными нарушениями правил эксплуатации, транспортирования и хранения, не принимаются.

3.2 Возможные неисправности и способы их устранения

В таблице 12 приведена информация о способах поиска неисправностей для большинства проблем, возникающих в процессе работы.

Если Вы подозреваете неисправность, несмотря на отсутствие диагностических сообщений на дисплее индикатора или HART коммуникатора, проведите описанные здесь процедуры, чтобы проверить функционирование аппаратной части и технологических соединений.

Таблица 12

Неисправность	Устранение неисправности
1	2
1 Выходной сигнал отсутствует	Проверьте напряжение на клеммах Проверьте полярности подключения источника питания Проверьте на исправность диод, параллельный тестовой клемме
2 Не удается установить связь между коммуникатором и датчиком	Проверьте сопротивление контура (минимум 250Ом). Проверьте правильность адреса датчика Проверьте, что выходной сигнал находится в пределах между 4 и 20мА или на уровнях насыщения. Проверьте стабильность напряжения питания постоянного тока на датчике
3 Выходной ток больше 22мА или меньше 3,6мА	Проверьте поданное давление. Проверьте точки диапазона 4 и 20мАа в режиме калибровки ЦАП.
4 Датчик не реагирует на изменение поданного давления	Проверьте измерительное оборудование. Проверьте, не засорились ли импульсные трубы или клапанный блок. Проверьте, что приложенное давление соответствует калиброванному диапазону.
5 Выходной сигнал нестабилен, погрешность датчика превышает допустимую	Нарушена герметичность в линии подвода давления. Найти и устранить негерметичность. Нарушена герметичность уплотнения монтажного фланца или ниппеля датчика. Заменить уплотнительное кольцо. Нарушена герметичность пробки фланца сенсора датчика. Подтянуть пробки.
6 Негерметичность	Нарушена герметичность между клапанным блоком и датчиком или между клапанным блоком и монтажным фланцем или ниппелем. Повторить сборку или заменить уплотнительное кольцо.

При обнаружении ошибок в работе датчик формирует дополнительную информацию (коды ошибок) в соответствии с приложением К2.

3.2.1 Критические отказы

Критическим отказом, возникающим в процессе эксплуатации датчиков, является нарушение внешней герметичности датчика. Возможными последствиями критического отказа являются причинение вреда жизни и здоровью человека, окружающей среде, имуществу.

Нарушение внешней герметичности возможно в результате:

- повреждения уплотнительных прокладок или разгерметизации фланцевого соединения;
- коррозии мембраны.

Возможные ошибочные действия персонала, приводящие к инциденту или аварии:

- неправильная установка соответствующих уплотнительных прокладок монтажных фланцев, неправильный выбор уплотнительных прокладок;
- неправильная установка или эксплуатация клапанных блоков;
- подача на датчик рабочего давления, значительно превышающего предельно допустимое;
- выбранные материалы датчика не являются коррозионностойкими к технологической среде.

3.2.2 Действие персонала в случае критического отказа, инцидента или аварии.

Датчики с критическими отказами к эксплуатации не допускаются.

При аварии прекратить подачу рабочей среды на аварийный датчик, отключить от питания. Датчик демонтировать и заменить на новый.

3.2.3 Критерии предельных состояний.

Критерий предельного состояния датчиков - разрушение деталей, вызванное коррозией, эрозионно-коррозионным износом материалов от воздействия рабочей среды

4 Правила хранения и транспортирования

4.1 Датчики могут храниться как в транспортной таре с укладкой в штабели до 5 ящиков по высоте (до 4 коробок из пятислойного картона), так и во внутренней упаковке и без упаковки – на стеллажах.

Условия хранения датчиков в транспортной таре и во внутренней упаковке – 3 по ГОСТ 15150, при температуре окружающего воздуха:

- от минус 60 °С до плюс 60 °С – для датчиков с кодами LT, BR6, MW2;
- от минус 50 °С до плюс 60 °С – для остальных исполнений датчиков.

Условия хранения датчиков без упаковки – 1 по ГОСТ 15150.

До проведения входного контроля не рекомендуется вскрывать чехол из полиэтиленовой плёнки, в который упакован датчик.

4.2 Датчики в упаковке транспортируются любым видом закрытого транспорта, в том числе и воздушным транспортом в отопливаемых герметизированных отсеках в соответствии с правилами перевозки грузов, действующими на каждом виде транспорта.

Способ укладки ящиков на транспортное средство должен исключать возможность их перемещения.

Во время погрузочно-разгрузочных работ и транспортирования ящики не должны подвергаться резким ударам и воздействию атмосферных осадков.

При транспортировании датчиков железнодорожным транспортом вид отправки – мелкая или малотоннажная.

4.3 Срок пребывания датчиков в соответствующих условиях транспортирования не более 3 мес.

4.4 Условия транспортирования в части воздействия климатических факторов должны соответствовать условиям хранения 6 или 3 (для морских перевозок в трюмах) по ГОСТ 15150, при температуре окружающего воздуха:

- от минус 60 °С до плюс 60 °С – для датчиков с кодами LT, BR6, MW2;
- от минус 50 °С до плюс 60 °С – для остальных исполнений датчиков.

5 Утилизация

Утилизация датчиков производится по инструкции эксплуатирующей организации.

Условное обозначение датчика Метран-150

Таблица А.1 Датчики разности давлений модели 150CD и избыточного давления модели 150CG

Модель	Описание изделия		CD	CG
150CD	Датчик разности давлений		•	–
150CG	Датчик избыточного давления		–	•
Код	Диапазон измерений		CD	CG
	Модель 150CD	Модель 150CG		
0	0 – 0,63кПа	(-0,63) – 0,63кПа	•	•
1	0 – 6,3кПа	(-6,3) – 6,3кПа	•	•
1Т	((-6,3) – 6,3) кПа	((-6,3) – 6,3) кПа	•	•
2	0 – 63кПа	(-63) – 63кПа	•	•
2Т	((-40) – 40) кПа	((-40) – 40) кПа	•	•
3	0 – 250кПа	(-97,85) ¹⁾ – 250кПа	•	•
3Т	((-250) – 250) кПа	((-100) – 250) кПа	•	•
4	0 – 1,6МПа	(-97,85) ¹⁾ кПа – 1,6МПа	•	•
4Т	((-1,0) – 1,0) МПа	(-100) кПа – 1,0 МПа	•	•
5	0 – 10МПа	(-97,85) ¹⁾ кПа – 10МПа	•	•
5Т	0 – 3,0 МПа	(-100) кПа – 3,0 МПа	•	•
6Т	0 – 10,0 МПа	(-100) кПа – 10,0 МПа	•	•
Код	Материал деталей, контактирующих с рабочей средой	Материал дренажных клапанов	CD	CG
2	316 SST	316SST	•	•
3	Сплав С-276 (не применяется для датчиков с кодом диапазона 0, 1Т-6Т)	316SST	•	•
6	316 SST	Alloy С-276	•	•
Код	Материал разделительной мембраны		CD	CG
2	316L SST		•	•
3	Сплав С-276 (не применяется для датчиков с кодом диапазона 0)		•	•
5	Тантал (не применяется для датчиков с кодом диапазонов 0 и 1, 1Т – 6Т)		•	•
Код	Материал уплотнительных колец		CD	CG
1	Резина НО-68-1		•	•
3	Фторсиликоновая резина (только для датчиков с кодами диапазонов измерений 1Т–6Т)		•	•
Код	Заполняющая жидкость		CD	CG
1	Силикон		•	•
Код	Крепежные детали		CD	CG
L3	Детали из стали 35ХГСА или из стали 30ХГСА		•	•
L4	Детали из стали 09Х16Н4Б или из стали 14Х17Н2		•	•
Код	Выходной сигнал		CD	CG
А	4-20 мА с цифровым сигналом на базе протокола HART		•	•
В	0-5 мА (поставляется только с кодом М5, не применяется для датчиков с кодом ИМ)		•	•
Код	Индикация		CD	CG
М5 ³⁾	Встроенный ЖКИ		•	•
Код	Для специального применения		CD	CG
ИМ	Сертификация искробезопасности 0Ex ia IIC T5 Ga X		•	•
ЕМ	Сертификация взрывобезопасности 1Ex db IIC T6...T5 Gb X		•	•
КМ	Сертификация взрывобезопасности 1Ex db IIC T6...T5 Gb X или искробезопасности 0Ex ia IIC T5 Ga X		•	•

Продолжение таблицы А.1

Код	Встроенные клапанные блоки			CD	CG
S5 ⁴⁾	Поставляется с установленным клапанным блоком			•	•
Код	Сборка с разделительной мембраной ⁹⁾			CD	CG
S1	Сборка с одной разделительной мембраной (применяется только с кодом разделительной мембраны 2, с кодом материала деталей, контактирующих с рабочей средой 2, с кодом материала уплотнительных колец 1, с кодом заполняющей жидкости 1, с кодом крепежных деталей L4; не применяется с кодом диапазона 0, с кодами монтажных частей D1–D8, DA для 150CG, с кодами LT, BR6, MW2)			•	•
S2	Сборка с двумя разделительными мембранами (применяется только с кодом разделительной мембраны 2, с кодом материала деталей, контактирующих с рабочей средой 2, с кодом материала уплотнительных колец 1, с кодом заполняющей жидкости 1, с кодом крепежных деталей L4; не применяется с кодом диапазона 0, с кодами монтажных частей D1–D8, DA, с кодами LT, BR6, MW2)			•	–
Код	Монтажные части ⁵⁾			CD	CG
D1	Монтажный фланец из нержавеющей стали с резьбовым отверстием K1/4"			•	•
D2	Монтажный фланец из нержавеющей стали с резьбовым отверстием K1/2"			•	•
D3	Монтажный фланец из нержавеющей стали с резьбовым отверстием 1/4NPT			•	•
D4	Монтажный фланец из нержавеющей стали с резьбовым отверстием 1/2NPT			•	•
D5	Монтажный фланец из нержавеющей стали с ниппелем и накидной гайкой M20 x 1,5 для соединения по наружному диаметру трубы 14мм (внутр. Ø10)			•	•
D6	Монтажный фланец из углеродистой стали с ниппелем для соединения по наружному диаметру трубы 14 мм			•	•
D7	Монтажный фланец из нержавеющей стали со штуцером с резьбой 1/4NPT			•	•
D8	Монтажный фланец из нержавеющей стали со штуцером с резьбой 1/2NPT			•	•
DA	Монтажный фланец из нержавеющей стали с ниппелем и накидной гайкой M20 x 1,5 для соединения по наружному диаметру трубы 14 мм (внутр. Ø8)			•	•
Код	Материал ниппеля (только для кодов монтажных частей D5, D6, DA)			CD	CG
	Материал ниппеля	Материал уплотнительной прокладки (для кодов D5, DA)	Материал накидной гайки ниппеля (для кодов D5, DA)		
2	Сталь 316L SST или 12X18H10T	Сталь 12X18H10T	Нержавеющая сталь	•	•
4	Углеродистая сталь с покрытием	Медь M3	Углеродистая сталь с покрытием	•	•
5	Углеродистая сталь 09Г2С с покрытием (только для кодов D5, D6)	Медь M3	Углеродистая сталь с покрытием	•	•
Код	Монтажные кронштейны			CD	CG
B1	Монтажный кронштейн для крепления датчика на трубе диаметром 50 мм (материал – углеродистая сталь с покрытием)			•	•
B4	Монтажный кронштейн для крепления датчика на трубе диаметром 50 мм (материал – сталь 12X18H10T)			•	•
Код	Гарантийный срок эксплуатации			CD	CG
WR5	Гарантийный срок эксплуатации датчиков – 5 лет			•	•
Код	Дополнительные опции			CD	CG
Q4	Лист калибровочных данных			•	•
C1	Настройка датчика по заказу потребителя (необходимо заполнить лист параметров настройки)			•	•

Продолжение таблицы А.1

ST	Маркировочная табличка по заказу потребителя (необходимо заполнить лист параметров настройки, код С1 в заказе не указывают)	•	•
SC	Штепсельный разъем: вилка 2РМГ14Б4Ш1Е2Б и розетка 2РМ14КПН4Г1В1 (базовое расположение в соответствии с рисунком Ж.12 приложения Ж) (не применяется для датчиков с кодами ЕМ, КМ)	•	•
SC1	Штепсельный разъем DIN 43650 (базовое расположение в соответствии с рисунком Ж.12 приложения Ж) (не применяется для датчиков с кодами ЕМ, КМ, MW1, MW2)	•	•
SC2	Штепсельный разъем: вилка 2РМ22Б4Ш3В1 и розетка 2РМ22КПН4Г3В1 (базовое расположение в соответствии с рисунком Ж.12 приложения Ж) (не применяется для датчиков с кодами ЕМ, КМ)	•	•
SC6	Штепсельный разъем: вилка 2РМГ14Б4Ш1Е2Б (розетка не поставляется) (базовое расположение в соответствии с рисунком Ж.12 приложения Ж) (не применяется для датчиков с кодами ЕМ, КМ)	•	•
SC7	Штепсельный разъем: вилка 2РМ22Б4Ш3В1 (розетка не поставляется) (базовое расположение в соответствии с рисунком Ж.12 приложения Ж) (не применяется для датчиков с кодами ЕМ, КМ)	•	•
KXX ⁸⁾	Кабельный ввод	•	•
PA	Предел допускаемой основной погрешности $\pm 0,2$ %	•	•
PC	Предел допускаемой основной погрешности $\pm 0,5$ %	•	•
T0	Клеммный блок для промышленной электромагнитной обстановки по ГОСТ Р МЭК 61326-1(применяется только для кода выходного сигнала А)	•	•
J5	Накладка для защиты параметров настройки датчика (применяется для датчиков с кодом М5)	•	•
LT	Низкотемпературное исполнение для температуры окружающей среды от минус 55°С (применяется для выходного сигнала код А, материала разделительной мембраны код 2, для датчиков с кодами диапазонов измерений 1Т–6Т применяется только с уплотнительными кольцами код 3 и материалом крепежных деталей код L4)	•	•
BR6	Низкотемпературное исполнение для температуры окружающей среды от минус 60 °С (применяется только для кодов: диапазон измерений 1Т–6Т, выходной сигнал А, материал разделительной мембраны 2, уплотнительные кольца 3, материал крепежных деталей L4)	•	•
ML	Средний срок службы 30 лет	•	•
AR	Дополнительная технологическая наработка в течение 360 ч (применяется только для датчиков с кодами ИМ, ЕМ, КМ)	•	•
OS	Альтернативное расположение штепсельного разъема в соответствии с рисунком Ж.12 приложения Ж	•	•
RS ⁶⁾	Альтернативное расположение дренажного клапана в соответствии с рисунком Ж.11 приложения Ж	•	•
Q8	Сертификат прослеживаемости материалов по EN 10204 3.1В	•	•
Q15 ¹⁰⁾	Утверждение о соответствии NACE MR0175/ISO 15156:2015, NACE MR0103/ISO 17945:2015 (применяется только для кода материала деталей, контактирующих с рабочей средой и материала дренажных клапанов б)	•	•
QM	Оформления свидетельства о поверке	•	•
IG ⁷⁾	Сертификат ИНТЕРГАЗСЕРТ	•	•
SM	Сертификат соответствия нормам по сейсмостойкости (не применяется с кодами диапазонов 1Т–6Т)	•	•

Продолжение таблицы А.1

MW1	Техническое наблюдение Российского Морского Регистра Судоходства (не применяется с кодами LT, BR6)	•	•
MW2	Техническое наблюдение Российского Морского Регистра Судоходства для применения с дополнительным знаком WINTERIZATION (-50) (применяется только для датчиков с кодом материала разделительной мембраны 2, кодом заполняющей жидкости 1, кодом крепёжных деталей L4, не применяется с кодами LT, BR6)	•	•

Примечания

1 "-" – не применяется "•" – применяется.

2 Клапанный блок (если не указан код S5) поставляется по отдельному заказу согласно документации на клапанный блок.

¹⁾ Датчик может быть настроен в соответствии с запросом потребителя на любой диапазон измерений, не выходящий за крайние значения, предусмотренные для данной модели, код C1 в строке заказа не указывают.

²⁾ Атмосферное давление 101,3 кПа.

³⁾ Настройка параметров датчика с сигналом 4–20 мА без встроенного индикатора должна осуществляться с помощью HART-коммуникатора или HART-модема и конфигурационных программ.

⁴⁾ Клапанный блок оформляется отдельной строкой, обозначение в соответствии с ТУ 3742-057-51453097-2009. При заказе датчика с кодом S5 монтажные части не указываются в обозначении датчика. Монтажные части и кронштейн для крепления клапанного блока указываются в обозначении клапанного блока.

⁵⁾ Материал уплотнительного кольца монтажных фланцев D1, D2, D3, D4, D5, D7, D8, DA и ниппеля для кода D6 резина НО-68-1.

⁶⁾ Не применяется с клапанным блоком Метран 0104MT2 ТУ 3742-057-51453097-2009.

⁷⁾ В паспорте указывается номер сертификата.

⁸⁾ Обозначение кабельного ввода, согласно тематическому каталогу, «Датчики давления».

⁹⁾ Оформляется отдельной строкой в соответствии с документацией на разделительные мембраны.

¹⁰⁾ Применяется только с кодами монтажных частей D1, D2, D3, D4, с кодами разделительной мембраны 2, 3. При заказе кода S5 в строке заказа КБ должна быть опция Q15. При заказе кодов S1, S2 в строке заказа выносной разделительной мембраны должна быть опция Q15 или Q25.

Пример условного обозначения 150CD2 (0 – 40) кПа¹⁾ 2 2 1 1 L3 A M5 IM D5 2 B1 Q4 C1 K02 PA J5 LT ML IG

¹⁾ Диапазон измерений с указанием единицы измерения

Таблица А.2 Датчики избыточного давления модели 150TG и абсолютного давления модели 150ТА

Мо- дель	Описание изделия	
150TG	Датчик избыточного давления	
150ТА	Датчик абсолютного давления	
Код	Диапазон измерений	
	Модель 150TG ¹⁾	Модель 150ТА
0Т	(-40,0) – 40,0 кПа	0 – 40 кПа
1	(-100,0) – 160 кПа	0 – 160 кПа
1Т	(-100,0) – 250 кПа	0 – 250 кПа
2, 2Т	(-100,0) кПа – 1,0 МПа	0 – 1 МПа
3Т	(-100,0) кПа – 3,0 МПа	0 – 3 МПа
3	(-100,0) кПа – 6,0 МПа	0 – 6 МПа
4Т	(-100,0) кПа – 10,0 МПа	0 – 10 МПа
4	(-100,0) кПа – 25,0 МПа	0 – 25 МПа
5Т	(-100,0) кПа – 40,0 МПа	0 – 40 МПа
5	(-100,0) кПа – 60,0 МПа	–
Код	Технологическое соединение	
2G	M20×1,5	
2B	1/2 NPT, внутренняя резьба	
Код	Материал разделитель- ной мембраны	Материал деталей, контактирующих с рабочей средой
2	316L SST	316 SST
3	Сплав С-276	Сплав С-276 (не применяется с кодами диапазонов 0Т-5Т) 316 SST (не применяется с кодами диапазонов 0Т-5Т)
Код	Заполняющая жидкость	
1	Силикон	
Код	Выходной сигнал	
А	4-20 мА с цифровым сигналом на базе протокола HART	
В	0-5 мА (поставляется только с кодом М5, не применяется для датчиков с кодом IM)	
Код	Индикация	
М5 ³⁾	Встроенный ЖКИ	
Код	Для специального применения	
IM	Сертификация искробезопасности 0Ex ia IIC T5 Ga X	
EM	Сертификация взрывобезопасности 1Ex db IIC T6...T5 Gb X	
KM	Сертификация взрывобезопасности 1Ex db IIC T6...T5 Gb X или искробезопасности 0Ex ia IIC T5 Ga X	
Код	Встроенные клапанные блоки	
S5 ⁴⁾	Поставляется с установленным клапанным блоком (не поставляется для датчиков с ко- дом OP)	
Код	Сборка с разделительной мембраной ⁷⁾	
S1	Сборка с одной разделительной мембраной (применяется только с кодом технологиче- ского соединения 2B, с кодом материала разделительной мембраны 2, с кодом запол- няющей жидкости 1; не применяется с кодами LT, BR6, MW2, с кодами монтажных частей 2А–2Н, с кодом встроенных клапанных блоков S5)	
Код	Монтажные части (только для кода технологического соединения 2G; не постав- ляются для датчиков с кодом OP)	
2A	Переходники с резьбой 1/4 NPT внутренней	
2D	Переходники с резьбой 1/4 NPT наружной	

Продолжение таблицы А.2

2E	Переходники с резьбой 1/2 NPT наружной		
2F	Ниппель для соединения по наружному диаметру трубы 14 мм (внутр. Ø10) с накидной гайкой M20×1,5		
2H	Ниппель для соединения по наружному диаметру трубы 14 мм (внутр. Ø8) с накидной гайкой M20×1,5		
	Материал ниппеля и переходника		
Код	Материал ниппеля, переходника	Материал уплотнительной прокладки	Материал накидной гайки ниппеля (только для кодов 2F, 2H)
2	Сталь 12X18H10T или 316L SST	Сталь 12X18H10T	Нержавеющая сталь
4	Углеродистая сталь с покрытием	Медь М3	Углеродистая сталь с покрытием
5	Углеродистая сталь 09Г2С с покрытием (только для кода 2F)	Медь М3	Углеродистая сталь с покрытием
Код	Монтажные кронштейны		
B1	Монтажный кронштейн для крепления на трубе диаметром 50 мм панели (материал – углеродистая сталь с покрытием)		
B4	Монтажный кронштейн для крепления на трубе диаметром 50 мм панели (материал – сталь 12X18H10T)		
Код	Гарантийный срок эксплуатации		
WR5	Гарантийный срок эксплуатации датчиков – 5 лет		
Код	Дополнительные опции		
Q4	Лист калибровочных данных		
C1	Настройка датчика по заказу потребителя (необходимо заполнить лист параметров настройки)		
ST	Маркировочная табличка по заказу потребителя (необходимо заполнить лист параметров настройки, код C1 в заказе не указывают)		
SC	Штепсельный разъем: вилка 2PMГ14Б4Ш1Е2Б и розетка 2PM14КПН4Г1В1 (не применяется для датчиков с кодами EM, KM, базовое расположение в соответствии с рисунком Ж.12 приложения Ж)		
SC1	Штепсельный разъем DIN 43650 (базовое расположение в соответствии с рисунком Ж.12 приложения Ж, не применяется для датчиков с кодами EM, KM, MW1, MW2)		
SC2	Штепсельный разъем: вилка 2PM22Б4Ш3В1 и розетка 2PM22КПН4Г3В1 (не применяется для датчиков с кодами EM, KM, базовое расположение в соответствии с рисунком Ж.12 приложения Ж)		
SC6	Штепсельный разъем: вилка 2PMГ14Б4Ш1Е2Б (розетка не поставляется) (не применяется для датчиков с кодом EM, KM, базовое расположение в соответствии с рисунком Ж.12 приложения Ж)		
SC7	Штепсельный разъем: вилка 2PM22Б4Ш3В1 (розетка не поставляется) (не применяется для датчиков с кодом EM, KM, базовое расположение в соответствии с рисунком Ж.12 приложения Ж)		
KXX ⁵⁾	Кабельный ввод		
PA	Предел допускаемой основной погрешности ±0,2 %		
PC	Предел допускаемой основной погрешности ±0,5 %		
T0	Клеммный блок для промышленной электромагнитной обстановки по ГОСТ Р МЭК 61326-1		
J5	Накладка для защиты параметров настройки датчика (применяется для датчиков с кодом M5)		
LT	Низкотемпературное исполнение для температуры окружающей среды от минус 55 °С (применяется только для датчиков с кодом выходного сигнала А и материалом разделительной мембраны с кодом 2)		
BR6	Низкотемпературное исполнение для температуры окружающей среды от минус 60°С (применяется только для датчиков с кодами диапазонов измерений 0Т–5Т, кодом выходного сигнала А и материалом разделительной мембраны с кодом 2)		
ML	Средний срок службы 30 лет		

Продолжение таблицы А.2

AR	Дополнительная технологическая наработка в течение 360 ч (применяется только для датчиков с кодом IM, EM, KM)
Exp	Исполнение «экспорт»
OP	Для применения на предприятиях «Газпром добыча Оренбург» (поставляется только с кодом разделительной мембраны и деталей, контактирующих с рабочей средой, 2, поставляется без монтажных частей, без клапанного блока, не применяется с кодами диапазонов 0Т-5Т)
OS	Альтернативное расположение штепсельного разъема в соответствии с рисунком Ж.12 приложения Ж
QM	Оформление свидетельства о поверке
Q8	Сертификат прослеживаемости материалов по EN 10204 3.1В
Q15 ⁸⁾	Утверждение о соответствии NACE MR0175/ISO 15156:2015, NACE MR0103/ISO 17945:2015 (не применяется с кодами монтажных частей 2А, 2D, 2Е, 2F)
IG ⁶⁾	Сертификат ИНТЕРГАЗСЕРТ
SM	Сертификат соответствия нормам по сейсмостойкости(не применяется с кодами диапазонов 0Т-5Т)
MW1	Техническое наблюдение Российского Морского Регистра Судоходства (не применяется с кодами LT, BR6)
MW2	Техническое наблюдение Российского Морского Регистра Судоходства для применения с дополнительным знаком WINTERIZATION(-50) (применяется только для датчиков с кодом материала разделительной мембраны 2, кодом заполняющей жидкости 1, не применяется с кодами LT, BR6)

Примечание – Клапанный блок (если не указан код S5) поставляется по отдельному заказу.

³⁾ Для настройки параметров, калибровки, выбора режима работы датчика с сигналом 4-20 мА без встроенного индикатора должно использоваться управляющее устройство, поддерживающее HART-протокол

⁴⁾ Клапанный блок оформляется отдельной строкой, обозначение в соответствии с ТУ 3742-057-51453097-2009. При заказе датчика с кодом S5 монтажные части не указываются в обозначении датчика. Монтажные части указываются в обозначении клапанного блока.

⁵⁾ Обозначение кабельного ввода, согласно тематическому каталогу «Датчики давления».

⁶⁾ В паспорте указывается номер сертификата.

⁷⁾ Оформляется отдельной строкой в соответствии с документацией на разделительные мембраны.

⁸⁾ Не применяется с кодами монтажных частей 2А, 2D, 2Е, 2F. При заказе кода S5 в строке заказа КБ должна быть опция Q15. При заказе кода S1 в строке заказа выносной разделительной мембраны должна быть опция Q15 или Q25.

Пример условного обозначения 150TG3 (0 – 4) МПа¹⁾ 2G 2 1 А М5 IM 2F 2 В4 Q4 С1 К02 РА J5 LT ML IG

¹⁾ Диапазон измерений с указанием единицы измерения.

ПРИЛОЖЕНИЕ Б
(обязательное)
Лист параметров настройки (код С1)

Лист параметров настройки (Configuration data sheet):

Заказчик: _____ № заказа: _____
(Customer) (Sales order No)
№ модели: _____ Позиция в заказе: _____
(Model No) (Order Item)

Маркировка (Marking):

Маркировка на табличке ⁵⁾: _____ (4 строки по 15 символов)
(Marking on the nameplate) (4 lines of 15 characters)
Программная тэг (Software Tag) ²⁾: |_|_|_|_|_|_|_|_|_|_| (8 знаков) (8 characters)

Информация о выходном сигнале (Output information):

4 мА (0 мА) = _____ 0*¹⁾

20 мА (5 мА) = _____ P_{max}*¹⁾

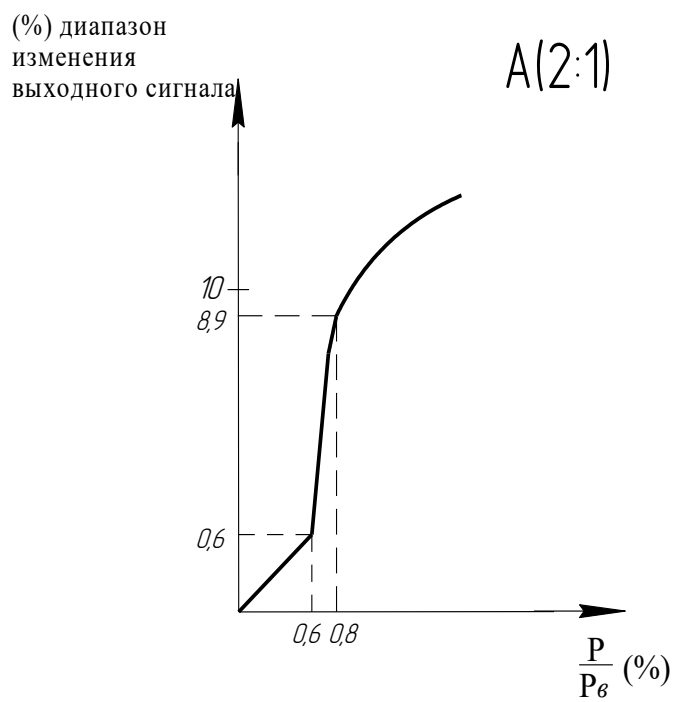
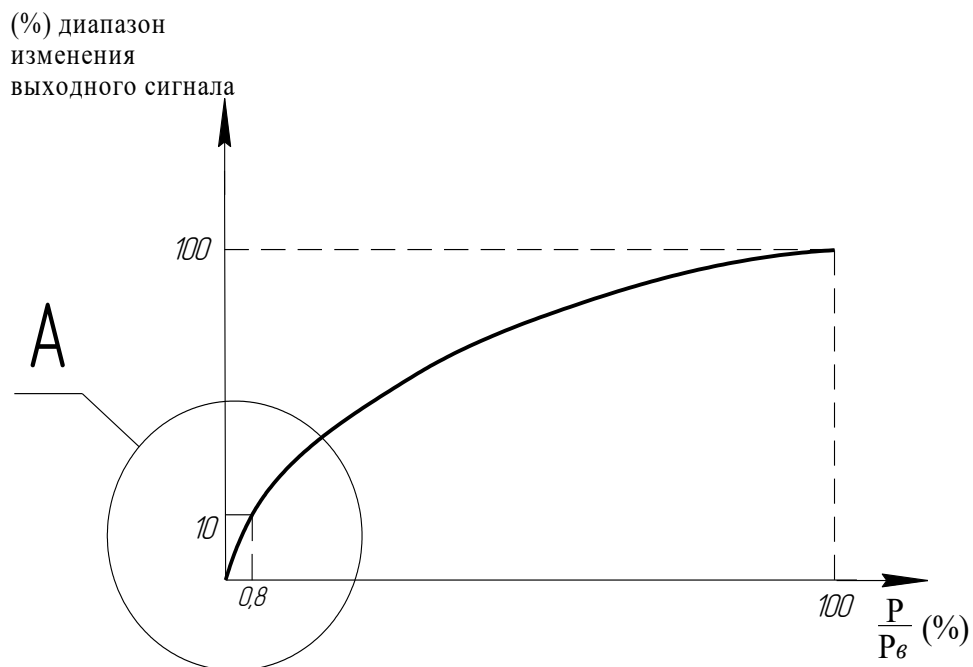
Единицы измерения давления (Pressure units) =

- Па (Pa)
- Бар (Bar)
- МПа* (MPa)
- кгс/см² (kg/cm²)
- кгс/м² (kg/m²)
- кПа* (kPa)
- мм рт. ст. (mmHg)
- мм вод. ст. (mmH₂O)

Выходной сигнал¹⁾ = линейная* по закону квадратного корня
(Output) (linear) (square root)

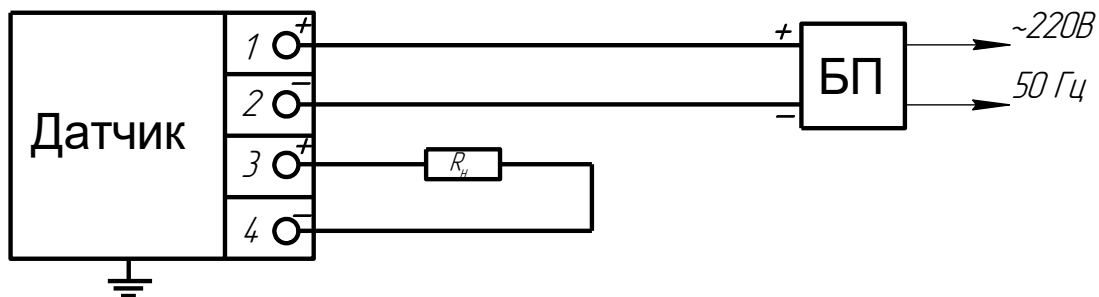
Демпфирование (Damping)¹⁾ = 0,045s 0,5s* 1,2s 2,5s
 5s 10s 20s 40s

ПРИЛОЖЕНИЕ В
(обязательное)
Функция преобразования входной величины
по закону квадратного корня



ПРИЛОЖЕНИЕ Г (обязательное)

Схема внешних электрических соединений датчика



БП – блок питания (например, Метран-602, Метран-604)

R_n – сопротивление нагрузки по п.1.2.10

Рисунок Г.1 – Выходной сигнал 0-5 мА
(четырёхпроводная линия связи)

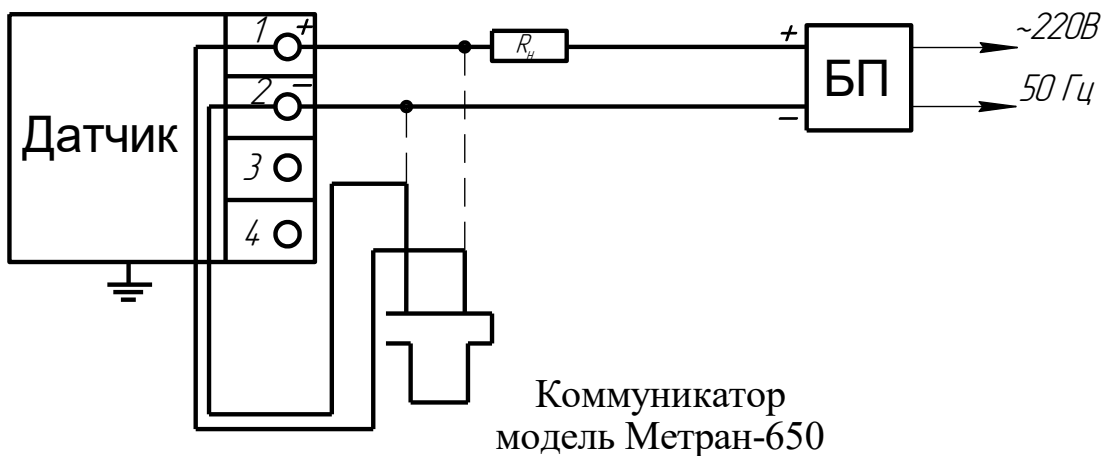
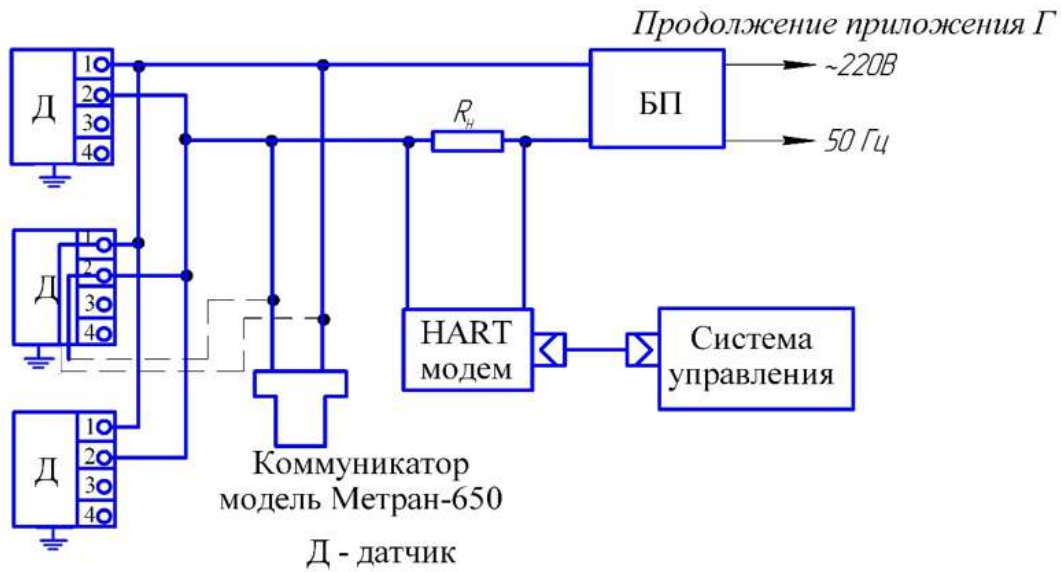


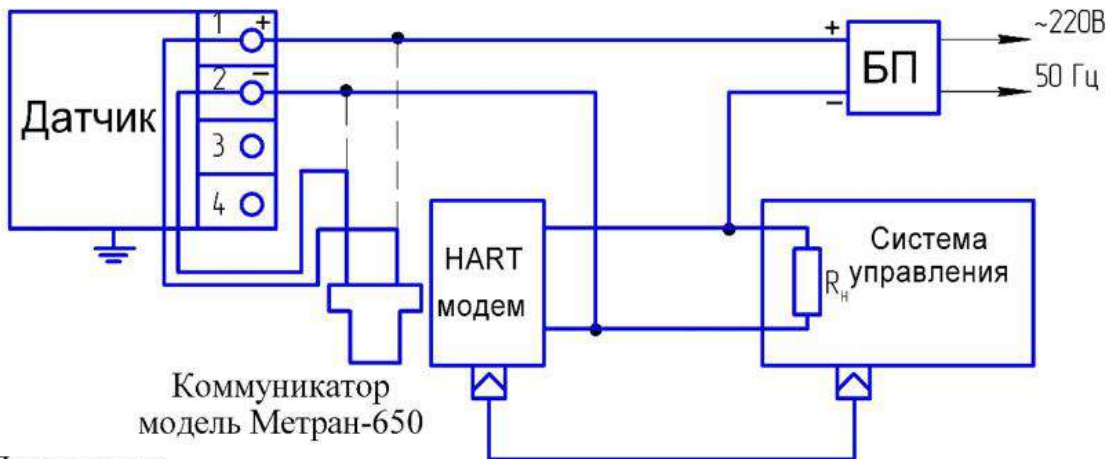
Рисунок Г.2 – Выходной сигнал 4-20 мА
(двухпроводная линия связи)



Примечания

- 1 Коммуникатор и HART-модем могут быть подключены к любой точке цепи или клеммам 1 и 2 любого датчика.
- 2 Сигнальная цепь должна иметь сопротивление не менее 250 Ом
- 3 Выходной ток блока питания (БП) должен быть не менее суммарного тока потребления всех датчиков (4 мА на каждый датчик), бросок (максимальное значение) тока потребления в момент включения 25 мА на каждый датчик.

Рисунок Г.3 - Многоточечный режим работы



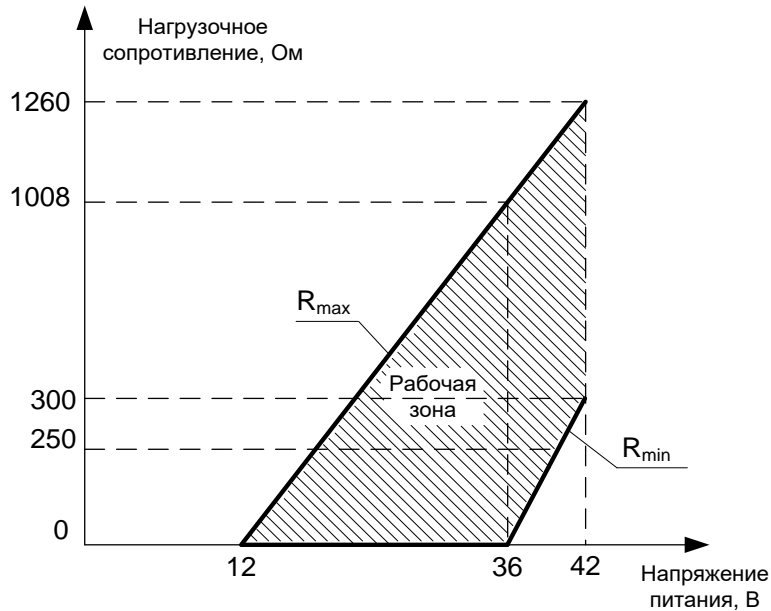
Примечания

- 1 БП - то же, что и на рисунке Г.1.
- 2 Коммуникатор и HART-модем могут быть подключены к любой точке цепи
- 3 Сигнальная цепь должна иметь сопротивление не менее 250 Ом для обеспечения связи.
- 4 R_n - суммарное сопротивление всех нагрузок в системе управления.

Рисунок Г.4 - Вариант включения датчика с HART-модемом

ПРИЛОЖЕНИЕ Д (обязательное)

Пределы допускаемого нагрузочного сопротивления в зависимости от напряжения питания датчиков Метран-150



$R_{min} = 250$ Ом для датчиков с HART-сигналом

Рисунок Д.1 — Выходной сигнал 4-20 мА

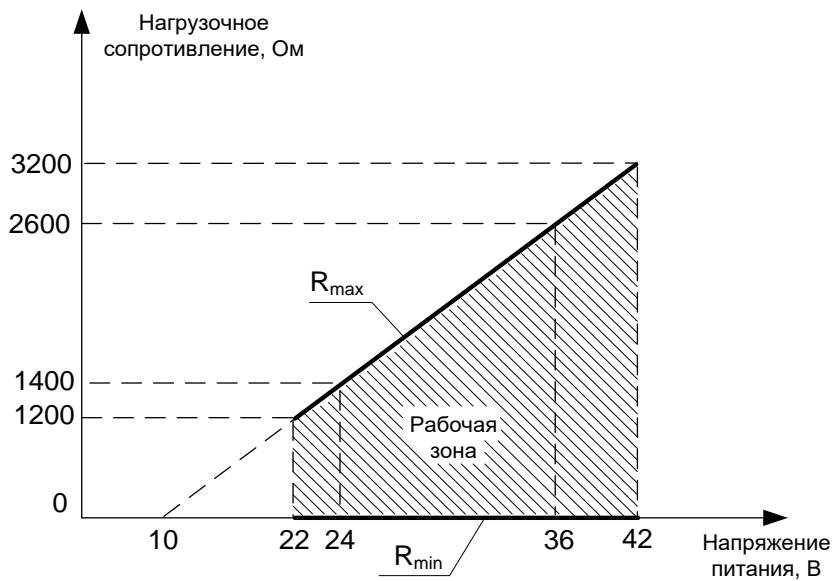
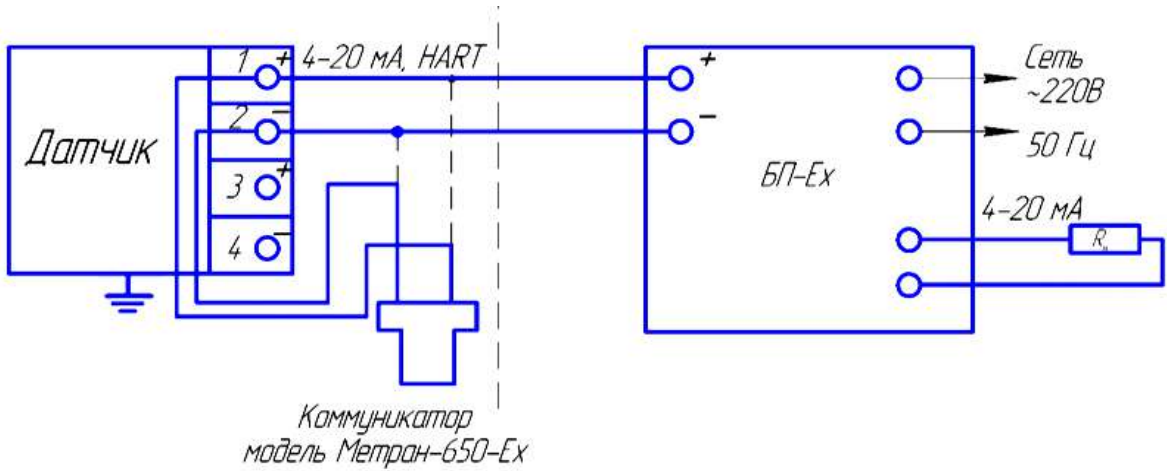


Рисунок Д.2 — Выходной сигнал 0-5 мА

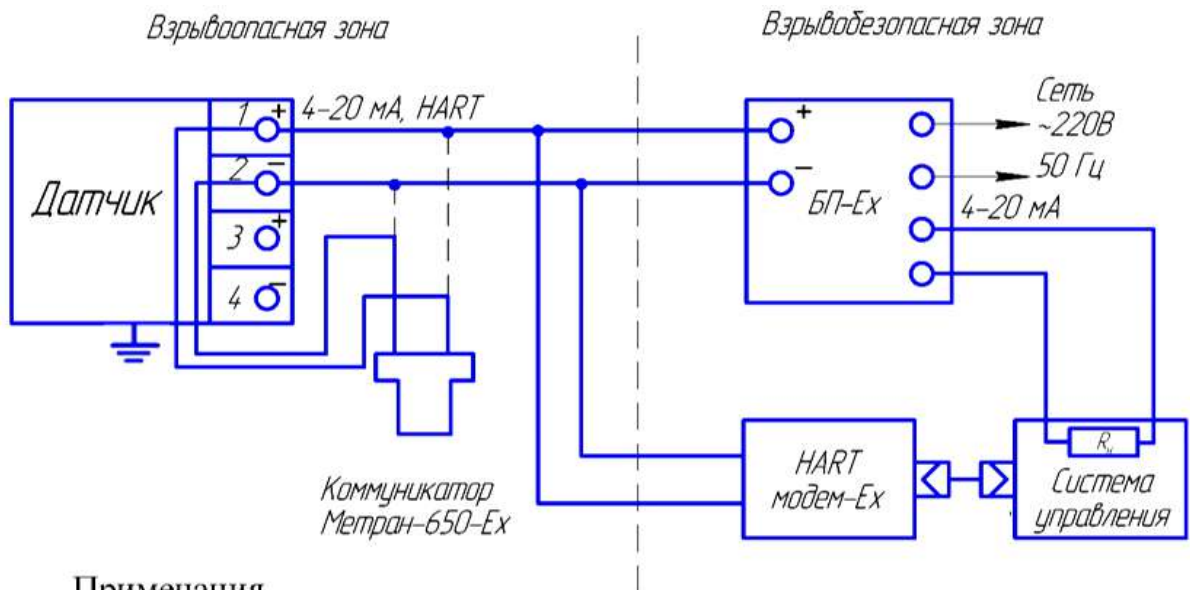
ПРИЛОЖЕНИЕ Е
(обязательное)

Схема внешних соединений датчиков взрывозащищенного исполнения вида ЕхIа



БП-Ех - искробезопасный блок питания (например БПД-40-2к-Ех)
 $R_{н}$ определяется параметрами БП-Ех

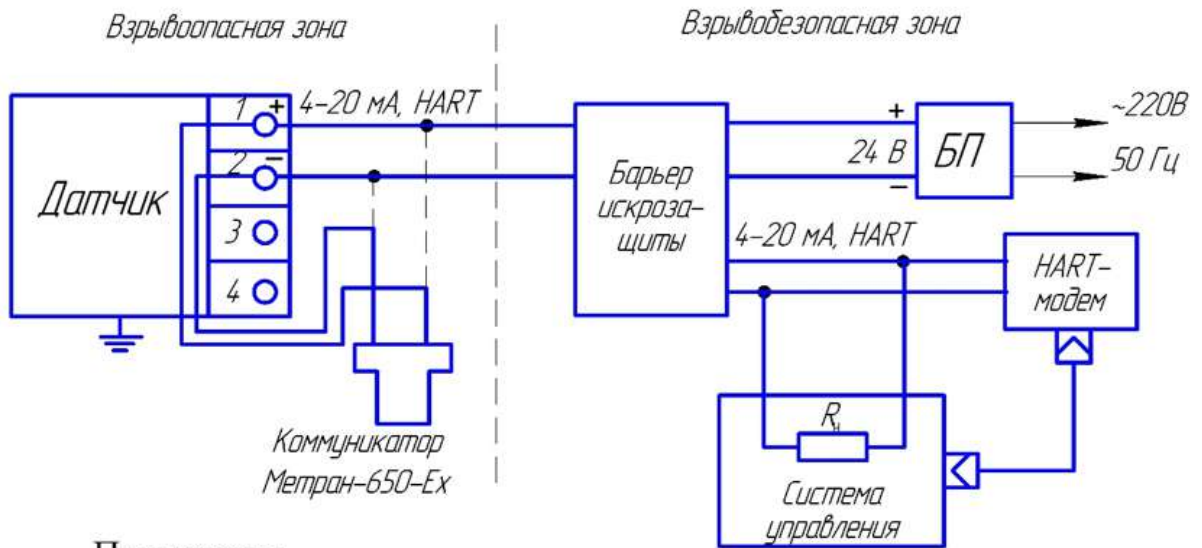
Рисунок Е.1 - для датчиков с блоком искрозащиты



Примечания

- 1 БП-Ех - то же, что и на рисунке Е.1.
- 2 $R_{н}$ - суммарное сопротивление всех нагрузок в системе управления.
- 3 Коммуникатор и HART-модем могут быть подключены к любой точке цепи, включая взрывоопасную зону.

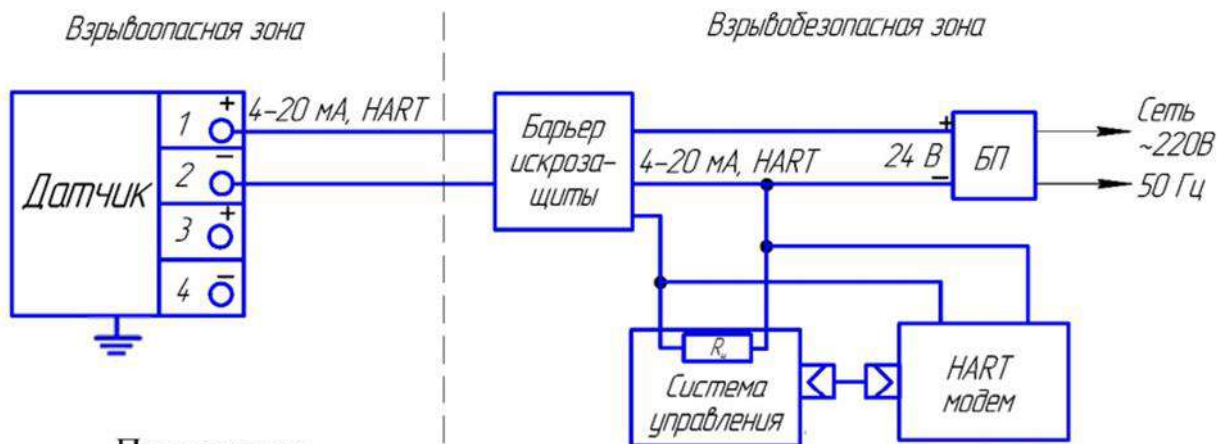
Рисунок Е.2 - Вариант включения датчика с искрозащищенным блоком питания с HART-модемом



Примечания

- 1 БП - блок питания (например, Метран-602, Метран-604)
- 2 R_n - суммарное сопротивление всех нагрузок в системе управления определяется параметрами барьера, но не менее 250 Ом.
- 3 Барьер искрозащиты, например, D1010S, D1010D

Рисунок Е.3 - датчик с барьером искрозащиты с гальванической развязкой сигнальных цепей и цепей питания



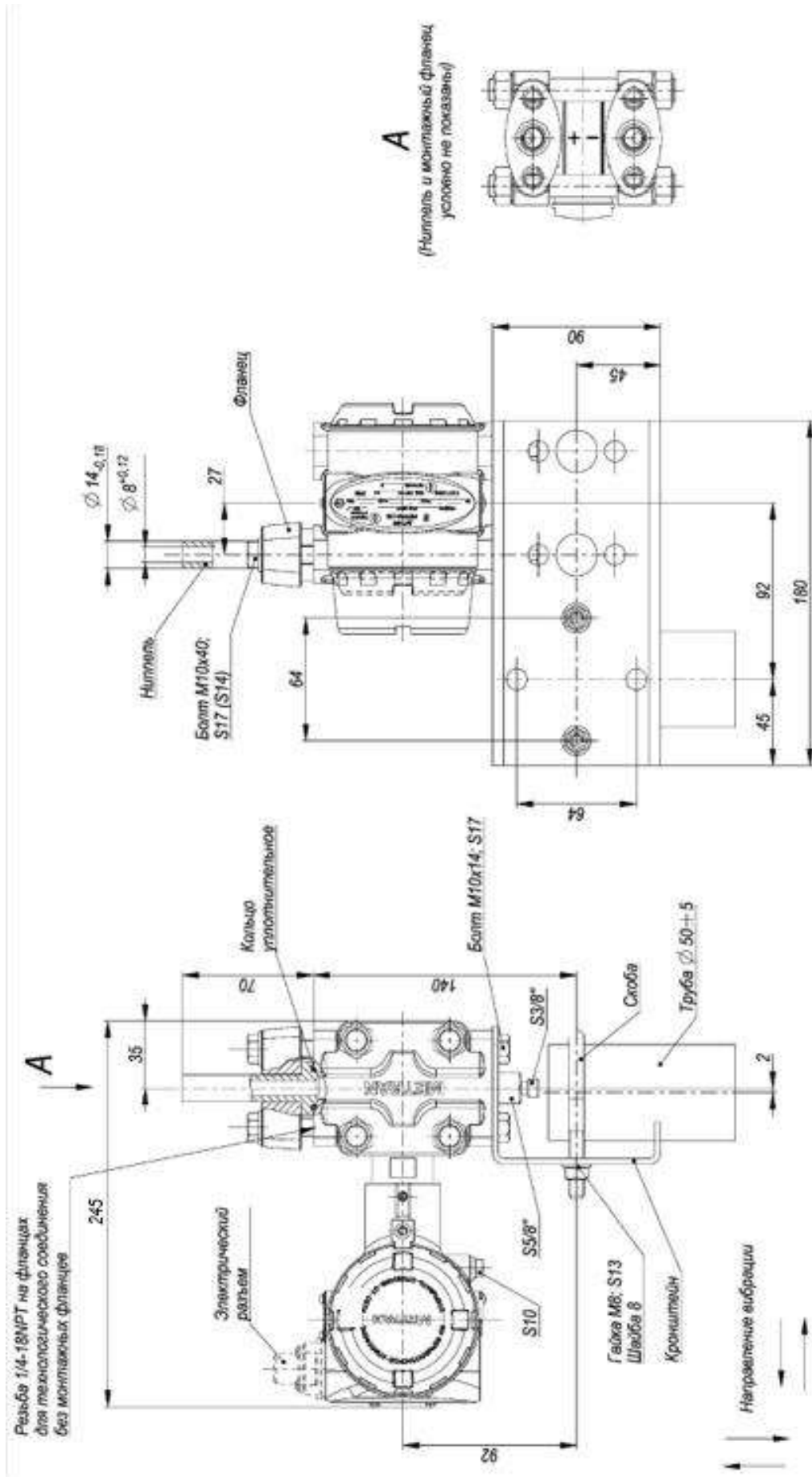
Примечания

- 1 БП - блок питания (например, Метран-602, Метран-604)
- 2 R_n - суммарное сопротивление всех нагрузок в системе управления определяется параметрами барьера, но не менее 250 Ом.
- 3 Барьер искрозащиты, например, 9001/51.

Рисунок Е.4 - датчик с барьером искрозащиты без гальванической развязки сигнальных цепей и цепей питания

ПРИЛОЖЕНИЕ Ж
(справочное)

Установочные и присоединительные размеры датчиков Метран-150



Варианты электрических разъемов приведены в приложении Ж1

Рисунок Ж.1 — Датчики модели 150СБ с установленным ниппелем (код Д6) и монтажным кронштейном для установки на двухдвигательной трубе (код В1 или В4)

Продолжение приложения Ж

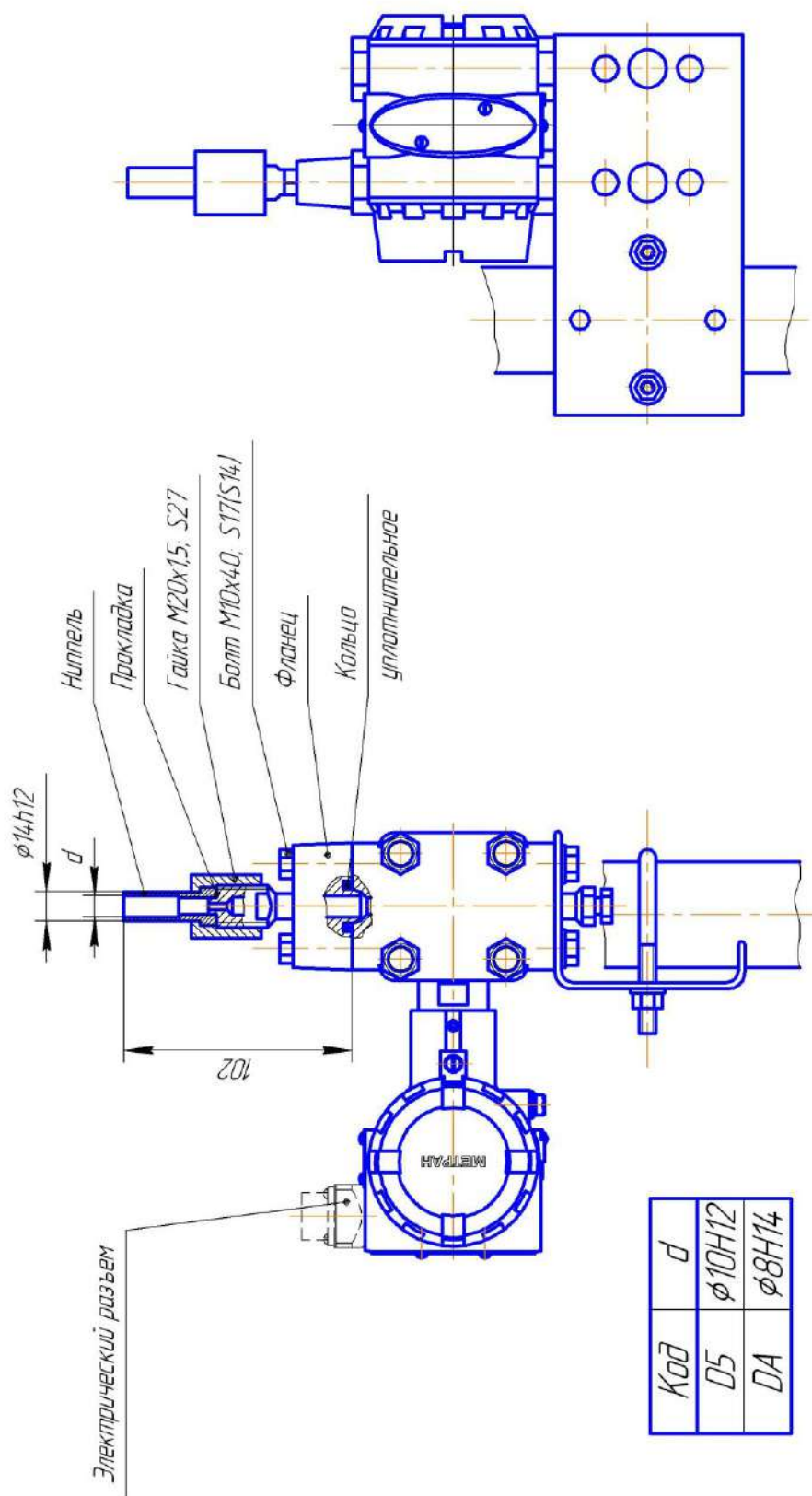


Рисунок Ж.2- Датчики модели 150СБ с установленным ниппелем под накидную гайку M20x1,5 (коды D5,DA) и монтажным кронштейном для установки на двухдюймовой труде (код В1 или В4)
Остальное см. рисунок Ж.1

Продолжение приложения Ж

Код технологического соединения	L, мм
D7(1/4NPT наружн.)	62,5
D8(1/2NPT наружн.)	68,5

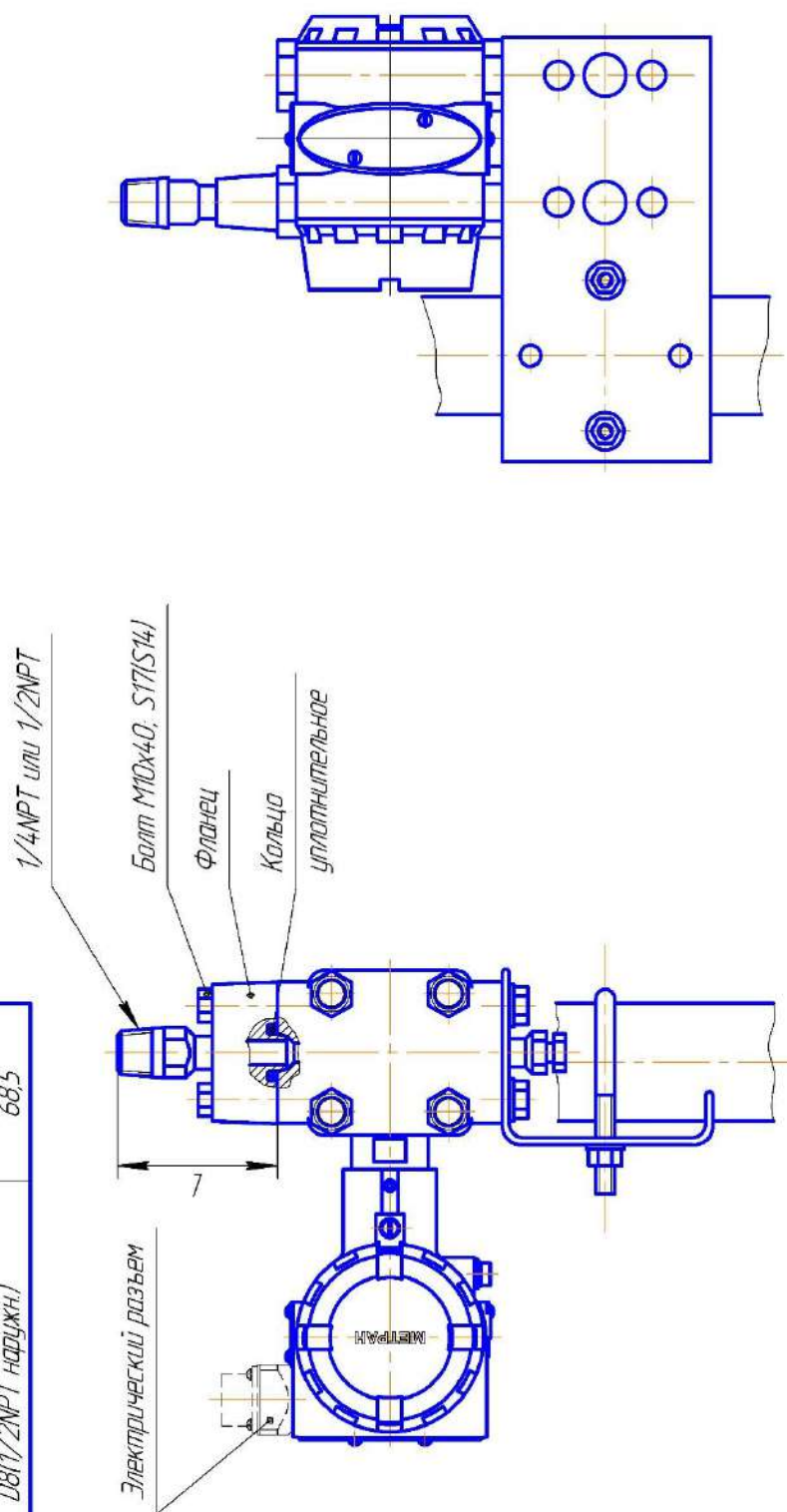


Рисунок Ж.3 – Датчики модели 150CG с установленным монтажным фланцем со штуцером 1/4NPT (код D7) или 1/2NPT (код D8) и монтажным кронштейном для установки на двухфазной трубе (код B1 или B4).
Остальное см. рисунок Ж.1

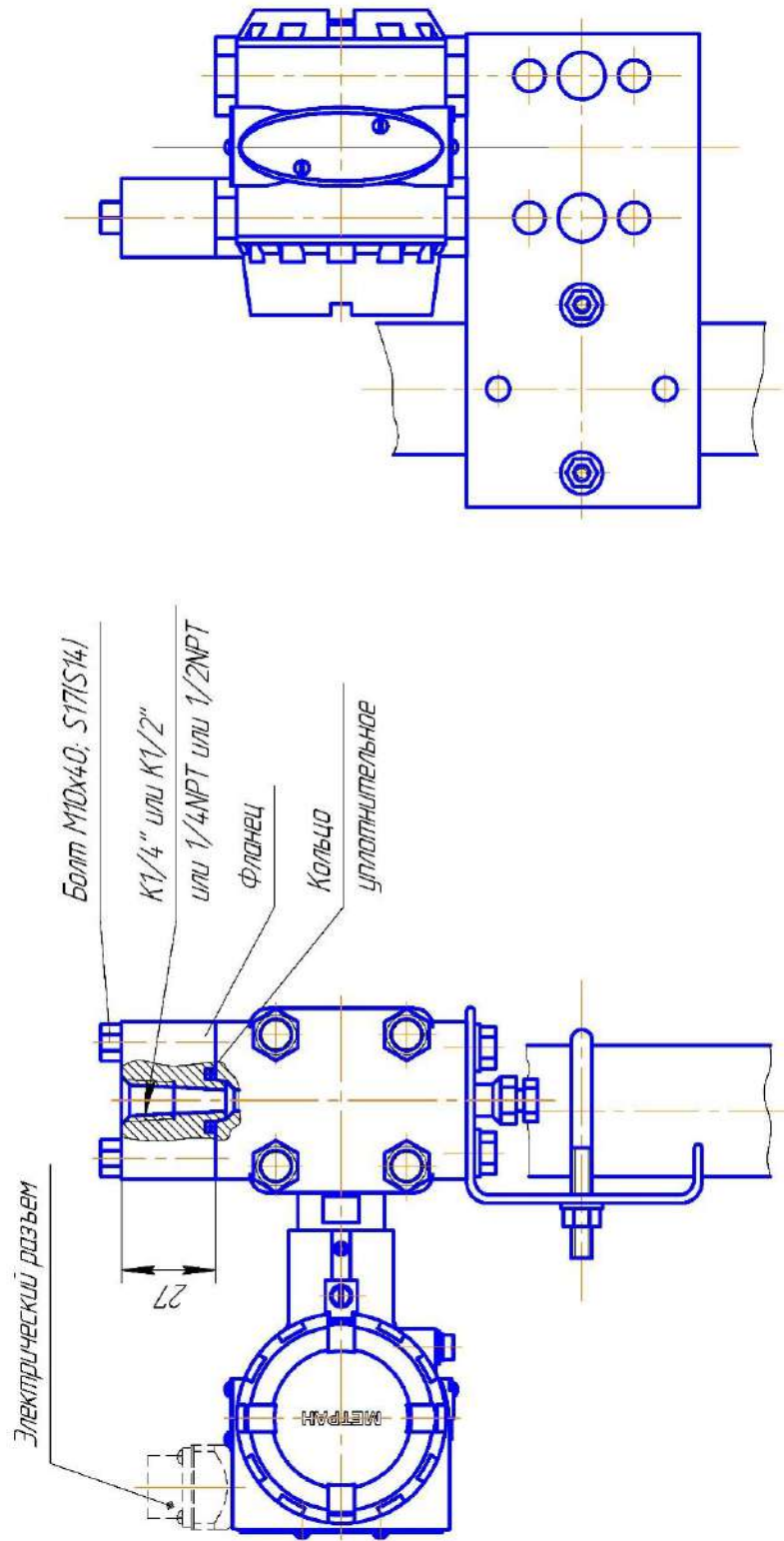
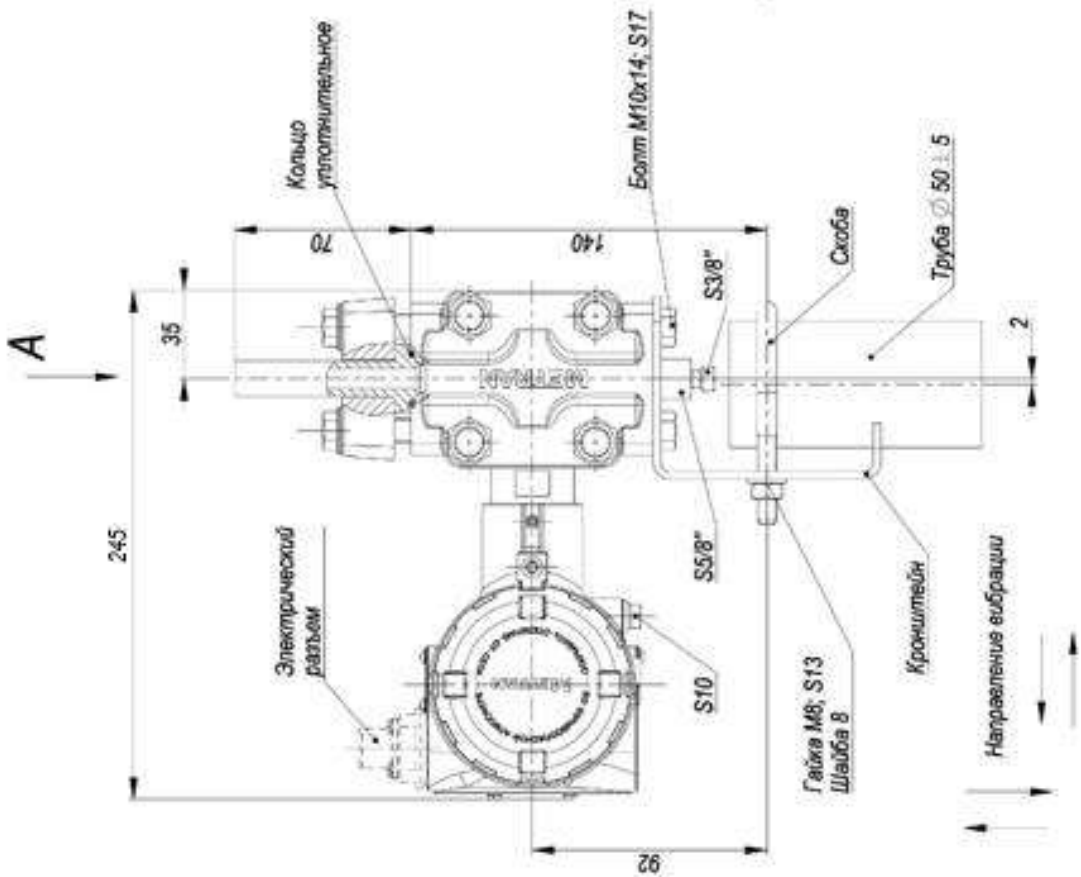


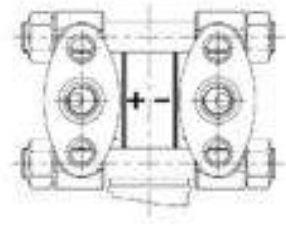
Рисунок Ж4 – Датчики модели 150CG с установленным монтажным фланцем с резьбовым отверстием K1/4" (код D1) или K1/2" (код D2), или 1/4NPT (код D3) или 1/2NPT (код D4) и монтажным кронштейном для установки на воздуховодной трубе (код B1 или B4)
Остальное см. рисунок Ж1

Продолжение приложения Ж



A

(Ниппели и монтажные фланцы условно не показаны)



Варианты электрических разъемов приведены в приложении Ж1

Рисунок Ж.5 — Датчики 1500D с установленными ниппелями (код D6) и монтажным кронштейном для установки на двухходовой трубе (код B1 или B4)

Продолжение приложения Ж

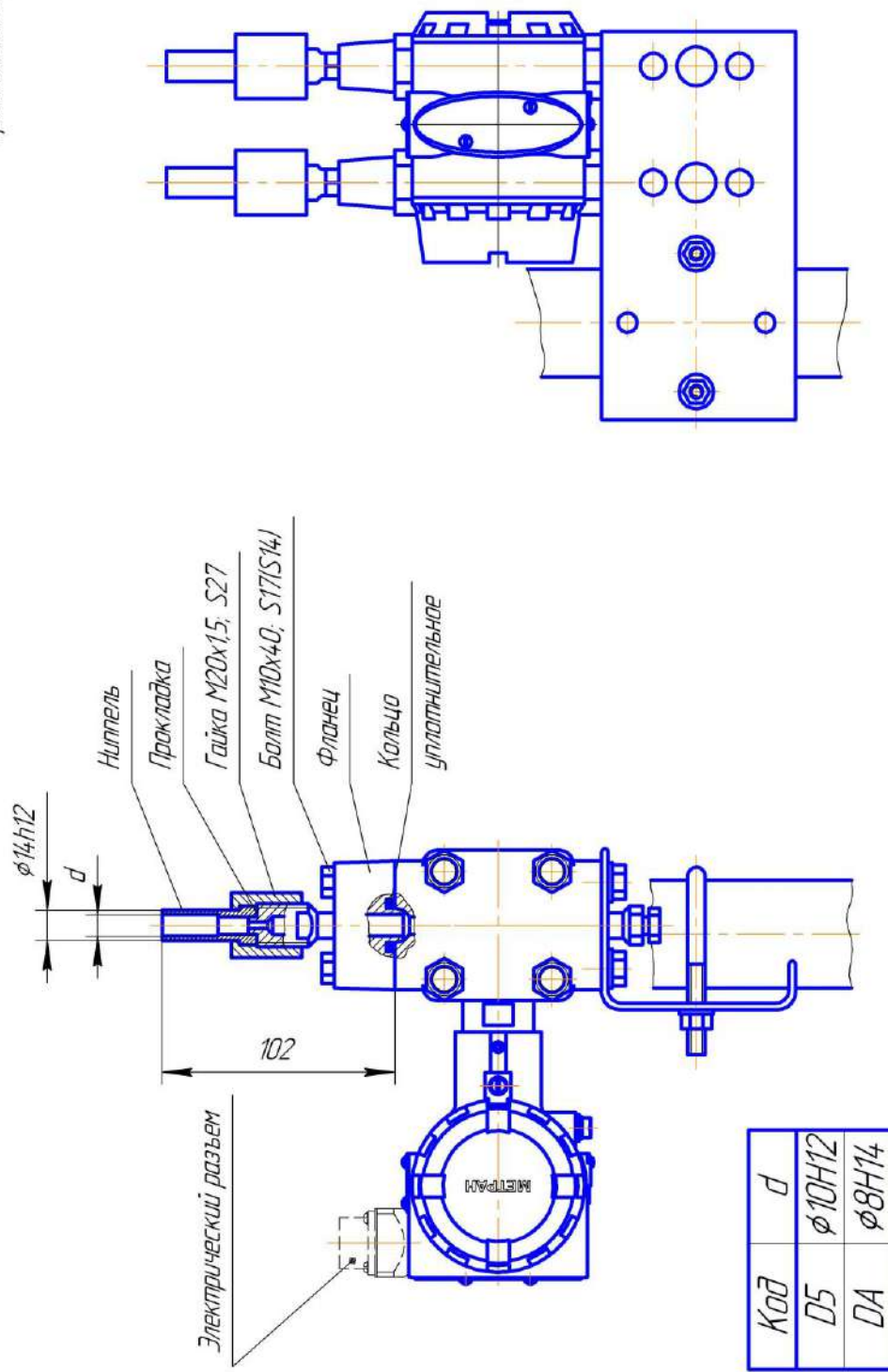


Рисунок Ж6- Датчики модели 1500D с установленными ниппелями под накидные гайки M20x1,5 (коды D5, DA) и монтажным кронштейном для установки на двухдвигательной трубе (код B1 или B4)
 Остальное см. рисунок Ж5

Продолжение приложения Ж

Код технологического соединения	L, мм
D71(1/4NPT наружн.)	625
D81(1/2NPT наружн.)	685

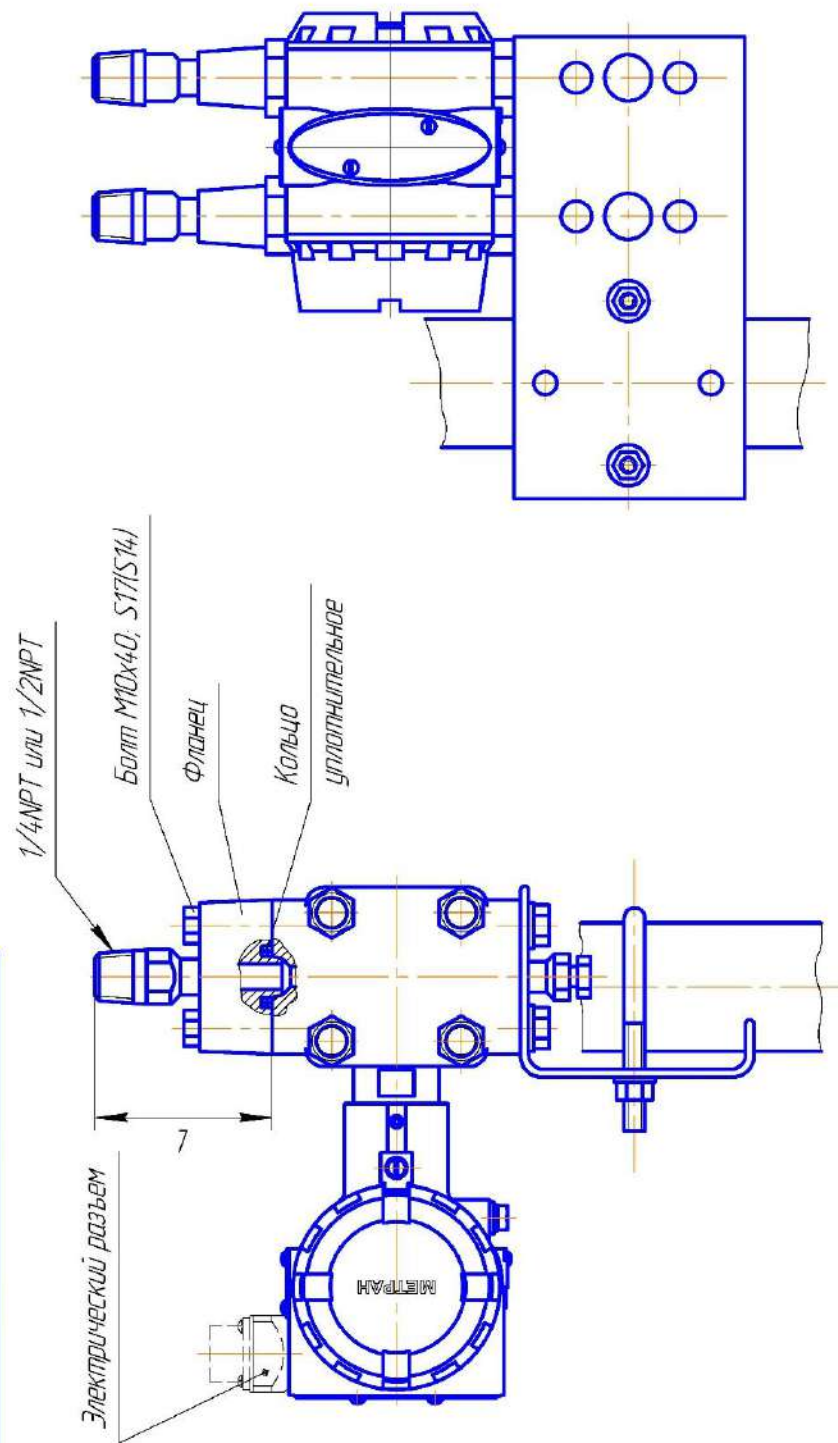


Рисунок Ж.7 – Датчики модели 1500 с установленными монтажными фланцами со штуцером 1/4NPT (код D71) или 1/2NPT (код D81) и монтажным краништейном для установки на двудвухходовой трубе (код B1 или B4)
Остальное см. рисунок Ж.5

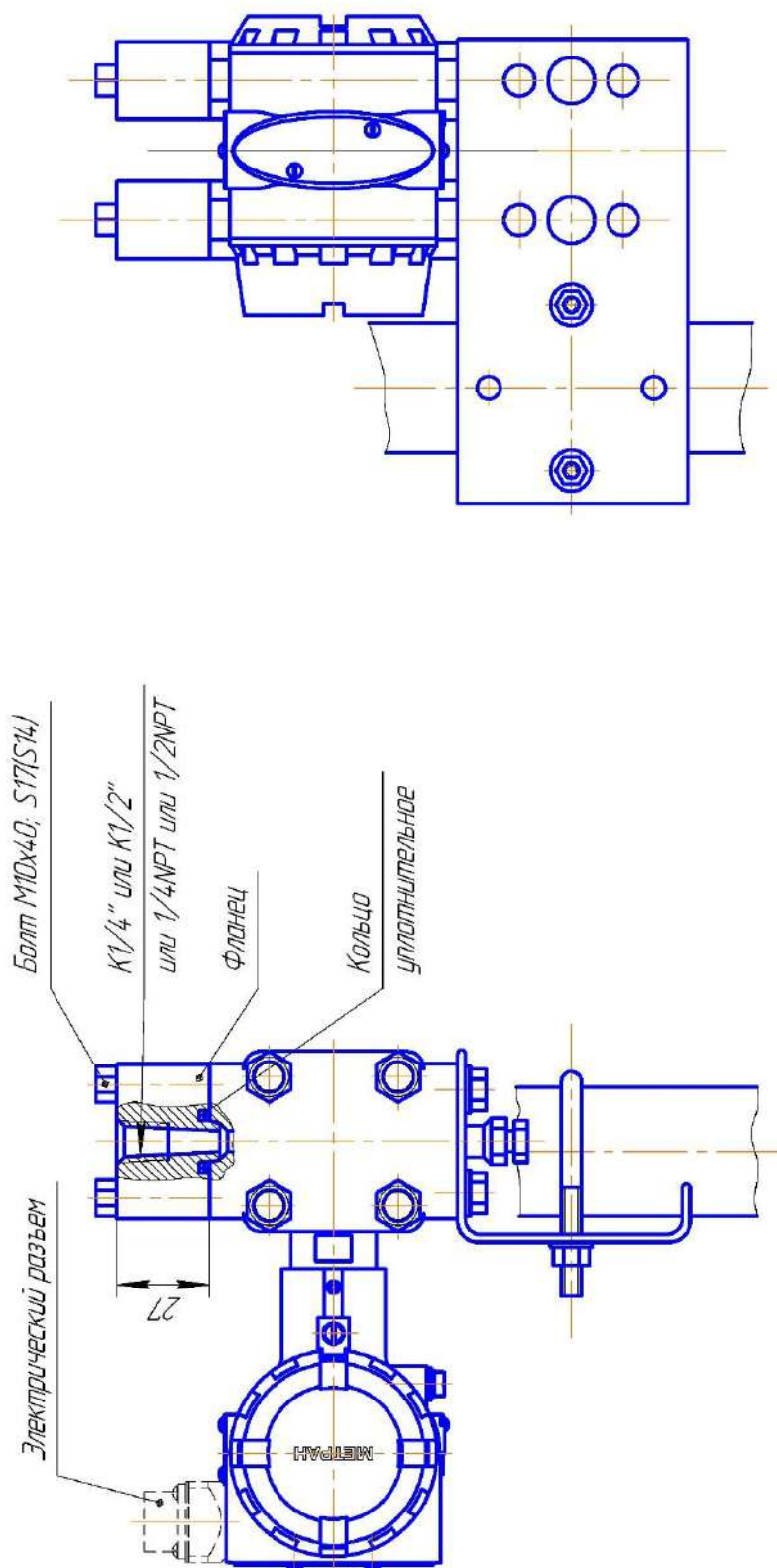
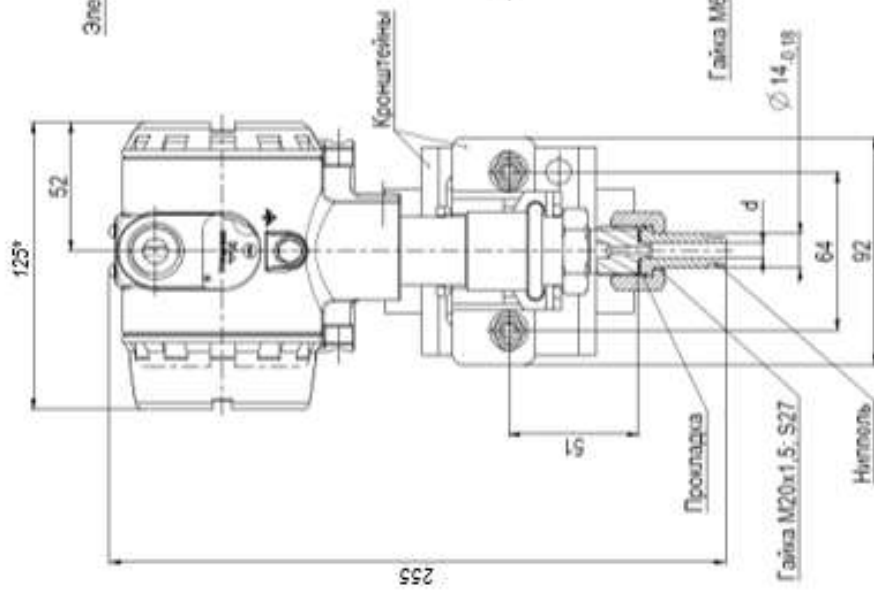


Рисунок Ж.8– Датчики модели 1500D с установленными монтажными фланцами с резьбовым отверстием K1/4" (код D1), или K1/2" (код D2), или 1/4NPT (код D3), или 1/2NPT (код D4) и монтажным кронштейном для установки на двухдюймовой трубе (код B1 или B4).
Остальное см. рисунок Ж.5

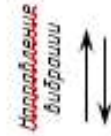
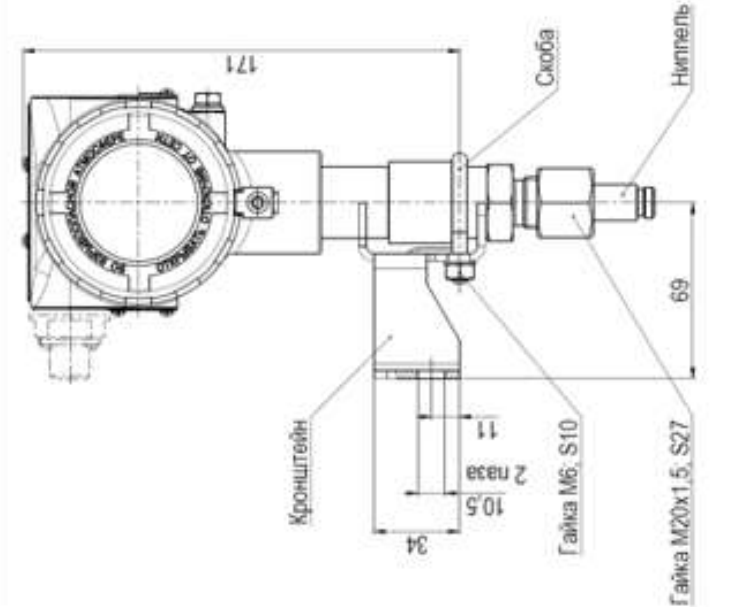
Кронштейн В4 (Крепление на трубе или панели)



*Размер без индикатора 105 мм. Размеры даны для замынутых до упора крышек.
 **Варианты электрических разъемов приведены в приложении Ж1

Доработанное исполнение Ж

Кронштейн В1 (Крепление на панели)

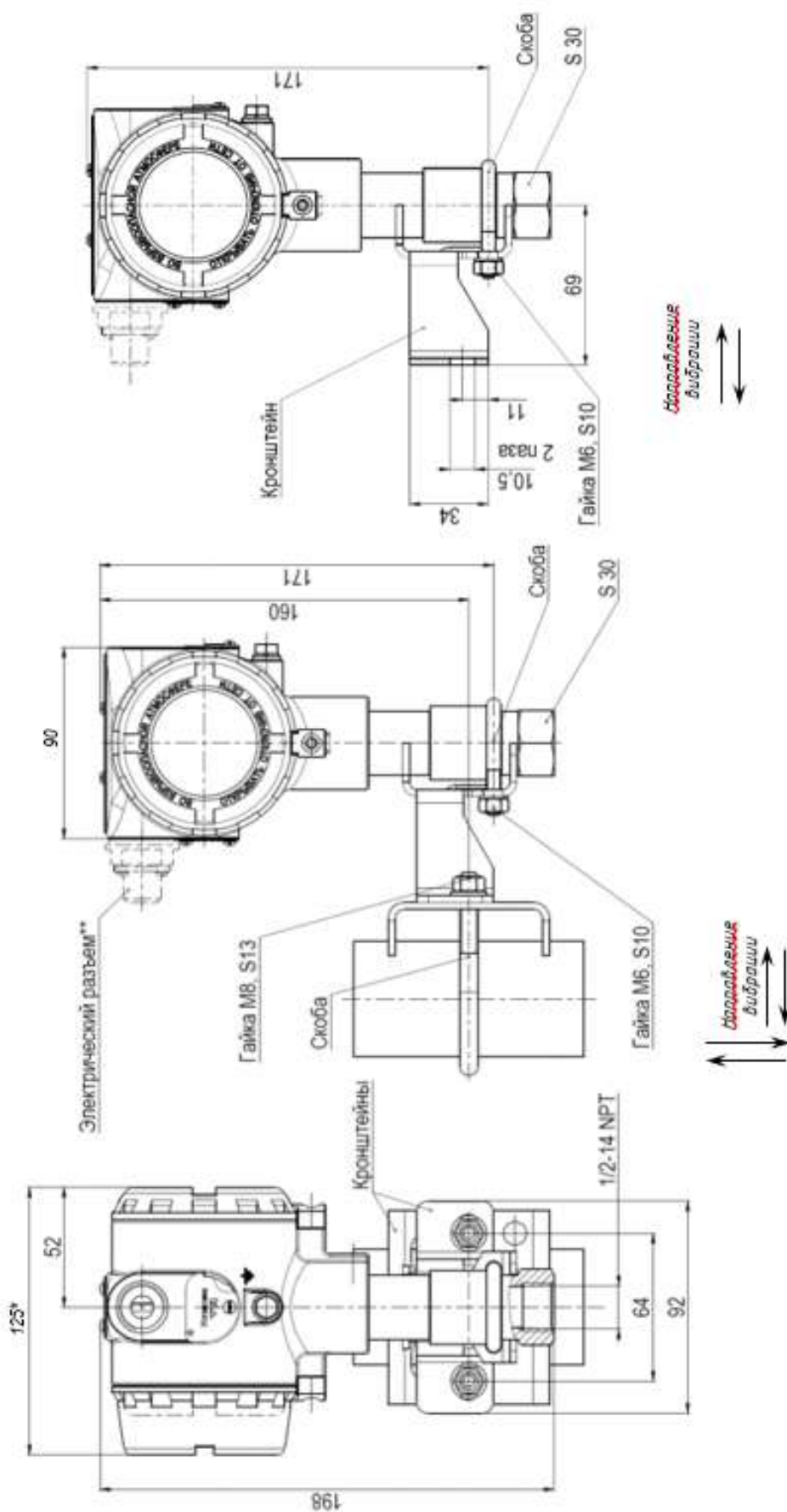


Код	d
2F	$\varnothing 10H12$
2H	$\varnothing 8H14$

Рисунок Ж.9— Датчики моделей 150 TG, TA с установленным ниппелем (Коды 2F, 2H) и монтажными кронштейнами для установки на двухдюймовой трубе или панели (Код В4) и установке на панели (Код В1)

Дополжение приложения Ж
Кронштейн В1 (Крепление на панели)

Кронштейн В4
(Крепление на трубе или панели)



*Размер без индикатора 105 мм. Размеры даны для затянутых до упора крышек

**Варианты электрических разъемов приведены в приложении Ж1

Рисунок Ж.9а- Датчики моделей 150 ТБ, ТА с внутренней резьбой 1/2-14 NPT (Код 2В) и монтажными кронштейнами для установки на дбукдьюмовой трубе или панели (Код В4) и установки на панели (Код В1)

Продолжение приложения Ж

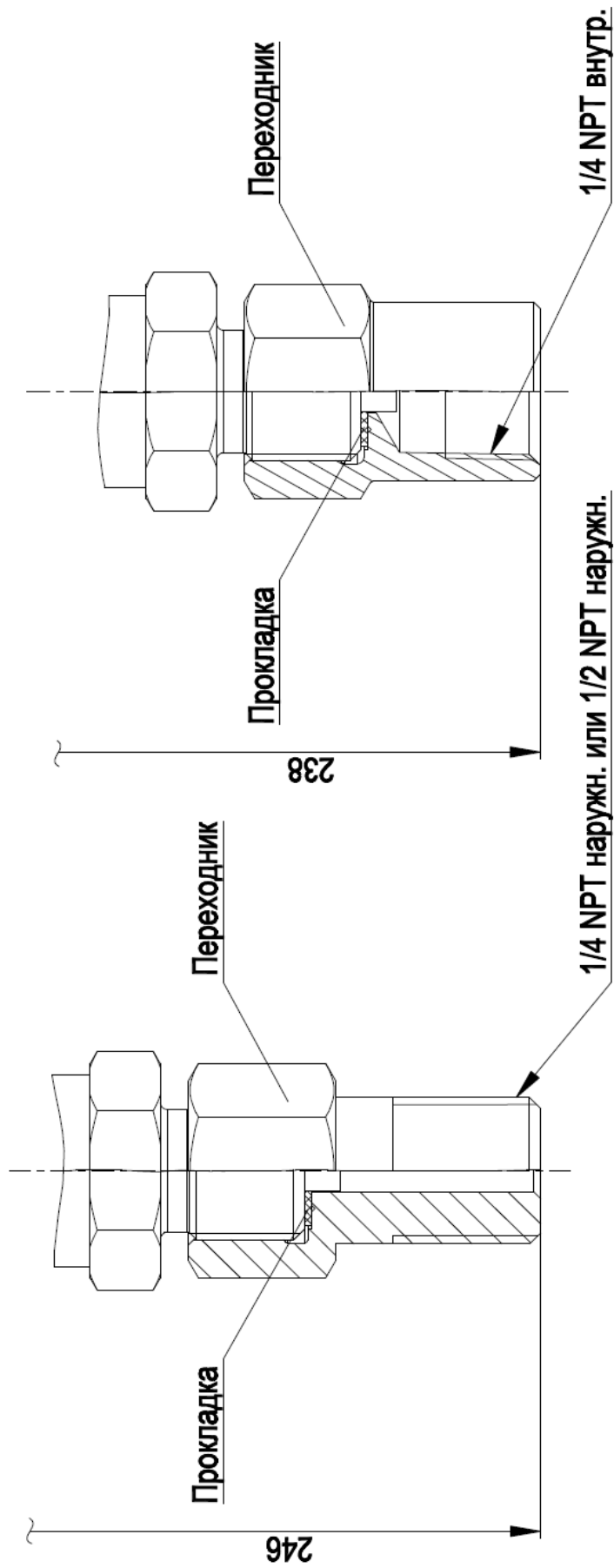
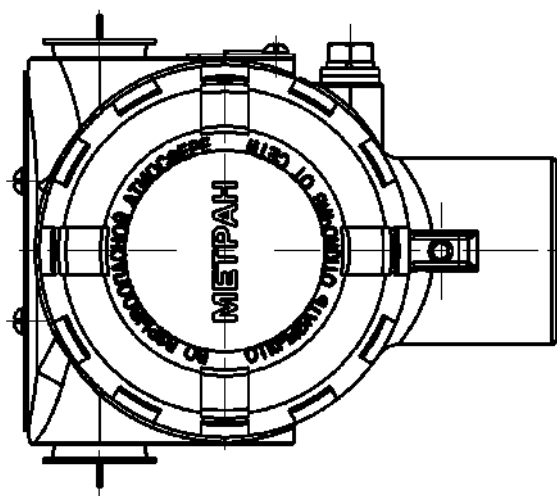
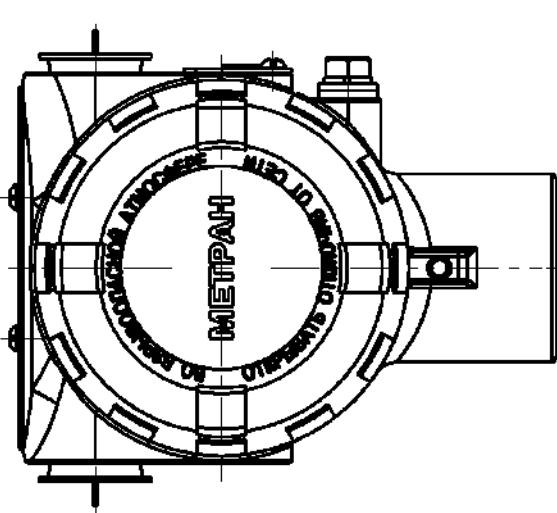


Рисунок Ж.10 – Датчик моделей 150 ТБ, ТА
установка монтажных деталей-переходников типа 1/4 NPT наружная (Код 2D) или 1/2 NPT наружная (Код 2E) или 1/4 NPT внутренняя (Код 2A)
Остальное см. Рисунок Ж.9

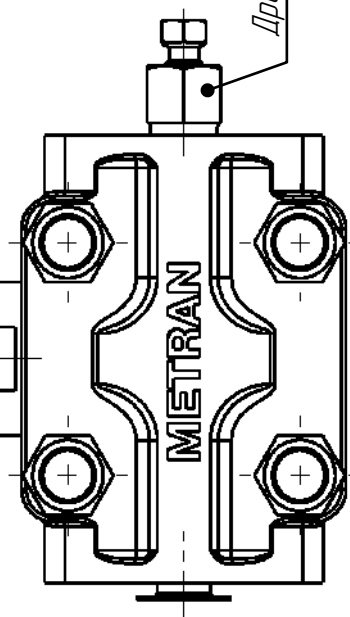
Базовое расположение
дренажного клапана



Альтернативное расположение
дренажного клапана (код RS)

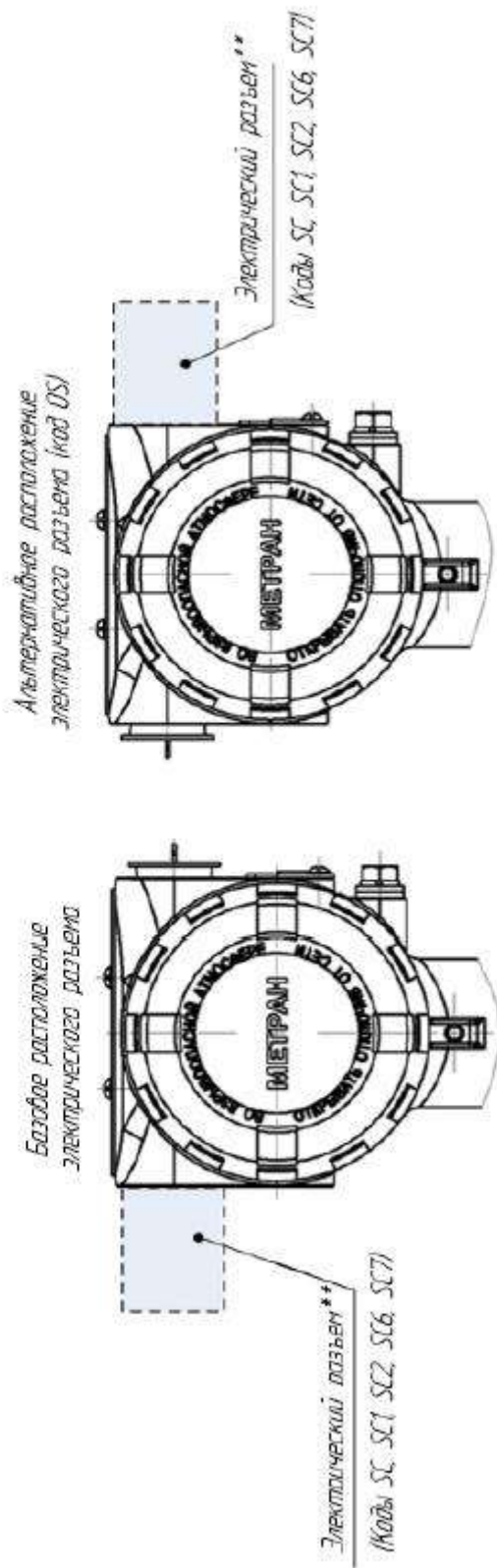


Дренажный клапан



Дренажный клапан

Рисунок – Ж11 датчики моделей 150 CD, CG
Варианты расположения дренажных клапанов



** Варианты электрических разъемов приведены в таблице Ж.11

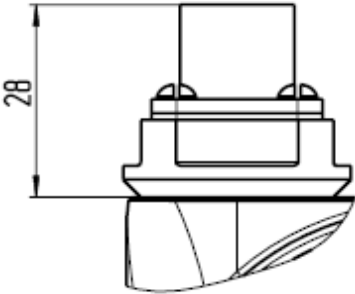
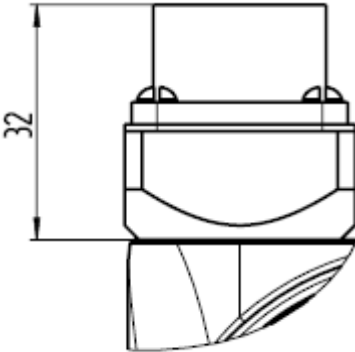
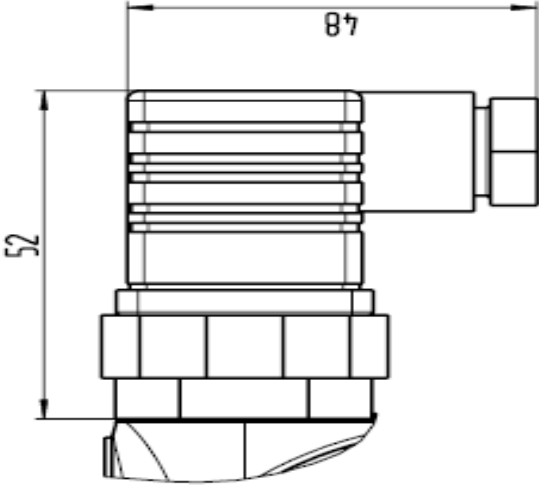
Рисунок Ж.12 — датчики моделей 150CG, 150CG, 150TA, 150TG
Варианты расположения электрических разъемов

ПРИЛОЖЕНИЕ Ж1

(справочное)

Варианты электрических разъемов

Таблица Ж1 – Габаритные размеры электрических разъемов

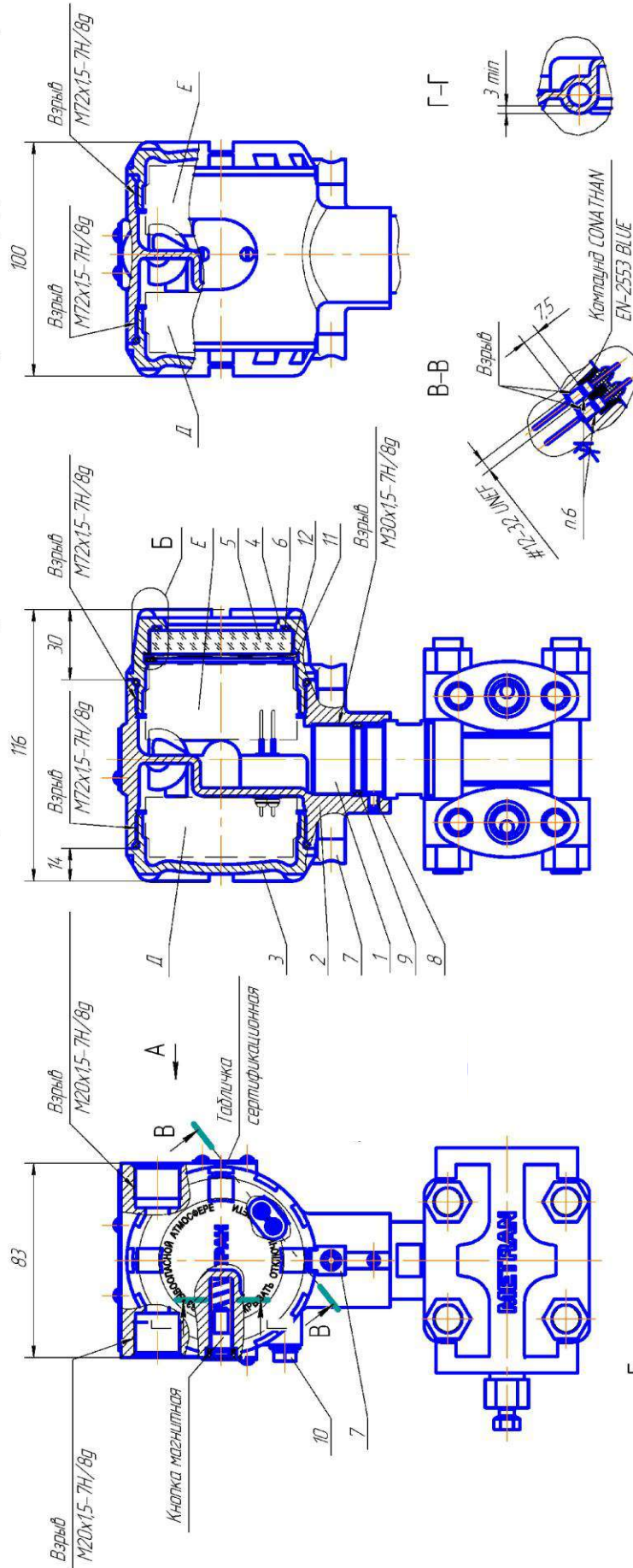
Общий вид, габаритные размеры	<p style="text-align: center;">Вилка 2РМГ14 (код SC, SC6)</p> 	<p style="text-align: center;">Вилка 2РМ22 (код SC2, SC7)</p> 	<p style="text-align: center;">Разъем DIN 43650 (код SC1)</p> 
-------------------------------	---	--	--

ПРИЛОЖЕНИЕ И (справочное)

Чертеж средств взрывозащиты датчика давления Метран-150

А (для кода заказа М5)

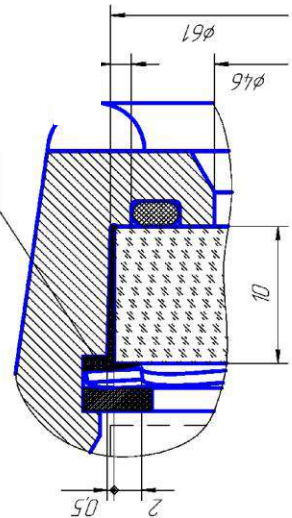
А (Вариант без цифрового индикатора)



1 - Модуль; 2 - Корпус; 3, 4 - Крышка; 5 - Диск - стекло М3 ГОСТ 111-2001; 6, 9 - Кольца уплотнительные; 7 - Скоба; 8 - Винт стальной; 10 - Наружный заземляющий зажим; 11 - Кольцо датчика; 12 - Кольцо СПК522536004.

1а. Компана RF1735 (Resin Formulators Co). Допускается замена на компана Вижсинт К-68 ТУ 38.103508-81.

1. Свободный объем взрывонепроницаемой оболочки в полости Д - 70 см³, в полости Е - 120 см³ (для варианта без индикатора объем полости Е - 115 см³). Прочность взрывонепроницаемых оболочек датчиков подтверждается однократными испытаниями опытных образцов давлением, равным 4-х кратному давлению взрыва.
2. Материал корпуса поз. 2 и крышек поз. 3, 4 - Алюминиевый сплав SG100B ASTM B85 (UNC A0360 техническое обозначение 360).
3. На поверхностях обозначенных "Взрыв" не допускаются задиры, трещины и другие дефекты.
4. В резьбовых соединениях должно быть не менее 5 полных непрерывных неподтвержденных витков в зацеплении. Резьбовые взрывонепроницаемые соединения должны быть не менее 5 полных непрерывных неподтвержденных витков в зацеплении. Резьбовые взрывонепроницаемые соединения контролируются при давлении не менее 10 атм.
5. Старые шпты должны быть герметичными при давлении не менее 10 атм. Допускается замена на клей BK-9 OСТ 92-0948-74.
6. Герметик DOW CORNING 739 PLASTIC ADHESIVE - WHITE. Допускается замена на клей BK-9 OСТ 92-0948-74.



Приложение К1
(рекомендуемое)
Запасные части

Таблица К1.1

Наименование запасной части	Обозначение по конструкторскому документу	Модель датчика			
		150CD	150CG	150TG/TA (M20x1,5)	150TG/TA (1/2 NPT)
1	2	3	4	5	6
Запасные части электронного преобразователя					
Крышка индикаторная (для кода заказа М5)	СПГК.5225.900.00-00	•	•	•	•
Крышка глухая	СПГК.5225.900.00-01	•	•	•	•
Блок ЦАП (4-20 мА, HART)	СПГК.5225.900.00-02	•	•	•	•
Блок ЦАП (0-5 мА)	СПГК.5225.900.00-03	•	•	•	•
Блок ЖКИ (для кода заказа М5)	СПГК.5225.900.00-04	•	•	•	•
Перемычка для индикатора	СПГК.5225.900.00-05	•	•	•	•
Колодка (4-20 мА)	СПГК.5225.900.00-06	•	•	•	•
Колодка (4-20 мА, для кода заказа «Т0»)	СПГК.5225.900.00-07	•	•	•	•
Колодка (0-5 мА)	СПГК.5225.900.00-08	•	•	•	•
Корпус электронного преобразователя (4-20 мА)	СПГК.5225.900.00-09	•	•	•	•
Корпус электронного преобразователя (0-5 мА)	СПГК.5225.900.00-10	•	•	•	•
Болт внешнего узла заземления (комплект, 1 шт., углеродистая сталь с покрытием)	СПГК.5225.900.00-11	•	•	•	•
Кнопка «нуля» внешняя (комплект, 1 шт.)	СПГК.5225.900.00-12	•	•	•	•
Скоба стопорная для крышки (комплект, 1 шт., для кодов взрывозащищённого исполнения EM, EU)	СПГК.5225.900.00-13	•	•	•	•
Накладка на кнопку «*» ЖКИ для защиты параметров настройки (комплект, 1 шт.)	СПГК.5225.900.00-14	•	•	•	•
Вилка 2PMГ14Б4Ш1Е2Б в сборе со штуцером (для кода заказа SC, SC6)	СПГК.5225.900.00-15	•	•	•	•
Вилка DIN 43650 в сборе (для кода заказа SC1)	СПГК.5225.900.00-16	•	•	•	•
Вилка 2PM22Б4Ш3В1 в сборе со штуцером (для кода заказа SC2, SC7)	СПГК.5225.900.00-17	•	•	•	•
Розетка 2PM14КПН4Г1В1 (для кода заказа SC)	СПГК.5285.900.00-41	•	•	•	•
Розетка DIN 43650 (для кода заказа SC1)	СПГК.5285.900.00-40	•	•	•	•

Продолжение таблицы К1.1

1	2	3	4	5	6
Розетка 2PM22КПН4ГЗВ1 (для кода заказа SC2)	СПГК.5285.900.00-42	•	•	•	•
Табличка (для кода заказа ST)	СПГК.5285.900.00-39	•	•	•	•
Кольцо уплотнительное для крышки (комплект 10 шт.)	СПГК.5225.900.00-18	•	•	•	•
Кольцо уплотнительное для соединения корпуса электронного преобразователя и модуля давления (комплект 5 шт.)	СПГК.5225.900.00-19	•	•	•	•
Пробка отверстия кабельного ввода (нерж. сталь, комплект, 1 шт., для кода взрывозащищённого исполнения EM, EU)	СПГК.5225.900.00-22	•	•	•	•
Пробка отверстия кабельного ввода (пластик, комплект, 1 шт., кроме кода взрывозащищённого исполнения EM, EU)	СПГК.5225.900.00-23	•	•	•	•
Запасные части модуля давления					
Клапан дренажный (комплект, 1 шт., нерж. сталь)	СПГК.5285.900.00-22	•	•		
Монтажные части					
Прокладка из меди штуцерно-нипельного соединения (комплект 10 шт., для кодов монтажных частей D5, DA, 2A, 2D, 2E, 2F, 2H)	СПГК.5225.900.00-20	•	•	•	•
Прокладка из нержавеющей стали штуцерно-нипельного соединения (комплект 10 шт., для кодов монтажных частей D5, DA, 2A, 2D, 2E, 2F, 2H)	СПГК.5225.900.00-21	•	•	•	•
Кольцо уплотнительное из резины HO-68-1 (комплект 10 шт., для кодов монтажных частей D1 – D8, DA)	СПГК.5225.900.00-24	•	•		
Болт M10x40 из углеродистой стали с покрытием (комплект 2 шт., для кодов монтажных частей D1 – D8, DA)	СПГК.5225.900.00-25	•	•		
Монтажные части (комплект, 1 шт., код D1)	СПГК.5225.900.00-26	•	•		
Монтажные части (комплект, 1 шт., код D2)	СПГК.5225.900.00-27	•	•		
Монтажные части (комплект, 1 шт., код D3)	СПГК.5225.900.00-28	•	•		
Монтажные части (комплект, 1 шт., код D4)	СПГК.5225.900.00-29	•	•		
Монтажные части (комплект, 1 шт., код D5; ниппель из нерж. стали, код материала ниппеля 2)	СПГК.5225.900.00-30	•	•		
Монтажные части (комплект, 1 шт., код D5; ниппель из углеродистой стали, код материала ниппеля 4)	СПГК.5225.900.00-31	•	•		
Монтажные части (комплект, 1 шт., код D5; ниппель из стали 09Г2С, код материала ниппеля 5)	СПГК.5225.900.00-32	•	•		

Продолжение таблицы К1.1

1	2	3	4	5	6
Монтажные части (комплект, 1 шт., код D6; ниппель из нерж. стали, код материала ниппеля 2)	СПГК.5225.900.00-33	•	•		
Монтажные части (комплект, 1 шт., код D6; ниппель из углеродистой стали, код материала ниппеля 4)	СПГК.5225.900.00-34	•	•		
Монтажные части (комплект, 1 шт., код D6; ниппель из стали 09Г2С, код материала ниппеля 5)	СПГК.5225.900.00-35	•	•		
Монтажные части (комплект, 1 шт., код D7)	СПГК.5225.900.00-36	•	•		
Монтажные части (комплект, 1 шт., код D8)	СПГК.5225.900.00-37	•	•		
Монтажные части (комплект, 1 шт., код DA; ниппель из нерж. стали, код материала ниппеля 2)	СПГК.5225.900.00-38	•	•		
Монтажные части (комплект, 1 шт., код DA; ниппель из углеродистой стали, код материала ниппеля 4)	СПГК.5225.900.00-39	•	•		
Монтажные части (комплект, 1 шт., код 2A, нерж. сталь)	СПГК.5225.900.00-40			•	
Монтажные части (комплект, 1 шт., код 2D, нерж. сталь)	СПГК.5225.900.00-41			•	
Монтажные части (комплект, 1 шт., код 2E, нерж. сталь)	СПГК.5225.900.00-42			•	
Монтажные части (комплект, 1 шт., код 2F; ниппель из нерж. стали, код материала ниппеля 2)	СПГК.5225.900.00-43			•	
Монтажные части (комплект, 1 шт., код 2F; ниппель из углеродистой стали, код материала ниппеля 4)	СПГК.5225.900.00-44			•	
Монтажные части (комплект, 1 шт., код 2F; ниппель из стали 09Г2С, код материала ниппеля 5)	СПГК.5225.900.00-45			•	
Монтажные части (комплект, 1 шт., код 2H; ниппель из нерж. стали, код материала ниппеля 2)	СПГК.5225.900.00-46			•	
Монтажные части (комплект, 1 шт., код 2H; ниппель из углеродистой стали, код материала ниппеля 4)	СПГК.5225.900.00-47			•	
Монтажные кронштейны					
Кронштейн монтажный для датчиков моделей 150CD, 150CG (комплект, 1 шт., для кода заказа В1, углеродистая сталь)	СПГК.5225.900.00-48	•	•		
Кронштейн монтажный для датчиков моделей 150CD, 150CG (комплект, 1 шт., для кода заказа В4, нерж. сталь)	СПГК.5225.900.00-49	•	•		
Кронштейн монтажный для датчиков моделей 150TG, 150TA (комплект, 1 шт., для кода заказа В1, углеродистая сталь)	СПГК.5225.900.00-50			•	•

Продолжение таблицы К1.1

1	2	3	4	5	6
Кронштейн монтажный для датчиков моделей 150TG, 150TA (комплект, 1 шт., для кода заказа В4, нерж. сталь)	СПГК.5225.900.00-51			•	•
Модули давления					
Модуль датчика для кодов заказа 150CD0 2 2 1 1 L3 (код диапазона 0; материал деталей, контактирующих с рабочей средой, - нерж. сталь 316 SST; материал разделительной мембраны – нерж. сталь 316L SST; материал уплотнительных колец – резина НО-68-1; заполняющая жидкость – силиконовая; материал крепёжных деталей – сталь 35ХГСА или 30ХГСА)	СПГК.5225.901.00-00	•			
Модуль датчика для кодов заказа 150CD0 2 2 1 1 L4 (код диапазона 0; материал деталей, контактирующих с рабочей средой, - нерж. сталь 316 SST; материал разделительной мембраны – нерж. сталь 316L SST; материал уплотнительных колец – резина НО-68-1; заполняющая жидкость – силиконовая; материал крепёжных деталей – сталь 09Х16Н4Б или 14Х17Н2)	СПГК.5225.901.00-01	•			
Модуль датчика для кодов заказа 150CD1 2 2 1 1 L3 (код диапазона 1; материал деталей, контактирующих с рабочей средой, - нерж. сталь 316 SST; материал разделительной мембраны – нерж. сталь 316L SST; материал уплотнительных колец – резина НО-68-1; заполняющая жидкость – силиконовая; материал крепёжных деталей – сталь 35ХГСА или 30ХГСА)	СПГК.5225.901.00-02	•			
Модуль датчика для кодов заказа 150CD1 2 2 1 1 L4 (код диапазона 1; материал деталей, контактирующих с рабочей средой, - нерж. сталь 316 SST; материал разделительной мембраны – нерж. сталь 316L SST; материал уплотнительных колец – резина НО-68-1; заполняющая жидкость – силиконовая; материал крепёжных деталей – сталь 09Х16Н4Б или 14Х17Н2)	СПГК.5225.901.00-03	•			

Продолжение таблицы К1.1

1	2	3	4	5	6
Модуль датчика для кодов заказа 150CD2 2 2 1 1 L3 (код диапазона 2; материал деталей, контактирующих с рабочей средой, - нерж. сталь 316 SST; материал разделительной мембраны – нерж. сталь 316L SST; материал уплотнительных колец – резина НО-68-1; заполняющая жидкость – силиконовая; материал крепёжных деталей – сталь 35ХГСА или 30ХГСА)	СПГК.5225.901.00-04	•			
Модуль датчика для кодов заказа 150CD2 2 2 1 1 L4 (код диапазона 2; материал деталей, контактирующих с рабочей средой, - нерж. сталь 316 SST; материал разделительной мембраны – нерж. сталь 316L SST; материал уплотнительных колец – резина НО-68-1; заполняющая жидкость – силиконовая; материал крепёжных деталей – сталь 09Х16Н4Б или 14Х17Н2)	СПГК.5225.901.00-05	•			
Модуль датчика для кодов заказа 150CD3 2 2 1 1 L3 (код диапазона 3; материал деталей, контактирующих с рабочей средой, - нерж. сталь 316 SST; материал разделительной мембраны – нерж. сталь 316L SST; материал уплотнительных колец – резина НО-68-1; заполняющая жидкость – силиконовая; материал крепёжных деталей – сталь 35ХГСА или 30ХГСА)	СПГК.5225.901.00-06	•			
Модуль датчика для кодов заказа 150CD3 2 2 1 1 L4 (код диапазона 3; материал деталей, контактирующих с рабочей средой, - нерж. сталь 316 SST; материал разделительной мембраны – нерж. сталь 316L SST; материал уплотнительных колец – резина НО-68-1; заполняющая жидкость – силиконовая; материал крепёжных деталей – сталь 09Х16Н4Б или 14Х17Н2)	СПГК.5225.901.00-07	•			
Модуль датчика для кодов заказа 150CD4 2 2 1 1 L3 (код диапазона 4; материал деталей, контактирующих с рабочей средой, - нерж. сталь 316 SST; материал разделительной мембраны – нерж. сталь 316L SST; материал уплотнительных колец – резина НО-68-1; заполняющая жидкость – силиконовая; материал крепёжных деталей – сталь 35ХГСА или 30ХГСА)	СПГК.5225.901.00-08	•			

Продолжение таблицы К1.1

1	2	3	4	5	6
<p>Модуль датчика для кодов заказа 150CD4 2 2 1 1 L4 (код диапазона 4; материал деталей, контактирующих с рабочей средой, - нерж. сталь 316 SST; материал разделительной мембраны – нерж. сталь 316L SST; материал уплотнительных колец – резина НО-68-1; заполняющая жидкость – силиконовая; материал крепёжных деталей – сталь 09X16Н4Б или 14X17Н2)</p>	СПГК.5225.901.00-09	•			
<p>Модуль датчика для кодов заказа 150CD5 2 2 1 1 L3 (код диапазона 5; материал деталей, контактирующих с рабочей средой, - нерж. сталь 316 SST; материал разделительной мембраны – нерж. сталь 316L SST; материал уплотнительных колец – резина НО-68-1; заполняющая жидкость – силиконовая; материал крепёжных деталей – сталь 35ХГСА или 30ХГСА)</p>	СПГК.5225.901.00-10	•			
<p>Модуль датчика для кодов заказа 150CD5 2 2 1 1 L4 (код диапазона 5; материал деталей, контактирующих с рабочей средой, - нерж. сталь 316 SST; материал разделительной мембраны – нерж. сталь 316L SST; материал уплотнительных колец – резина НО-68-1; заполняющая жидкость – силиконовая; материал крепёжных деталей – сталь 09X16Н4Б или 14X17Н2)</p>	СПГК.5225.901.00-11	•			
<p>Модуль датчика для кодов заказа 150CG0 2 2 1 1 L3 (код диапазона 0; материал деталей, контактирующих с рабочей средой, - нерж. сталь 316 SST; материал разделительной мембраны – нерж. сталь 316L SST; материал уплотнительных колец – резина НО-68-1; заполняющая жидкость – силиконовая; материал крепёжных деталей – сталь 35ХГСА или 30ХГСА)</p>	СПГК.5225.901.00-12		•		
<p>Модуль датчика для кодов заказа 150CG0 2 2 1 1 L4 (код диапазона 0; материал деталей, контактирующих с рабочей средой, - нерж. сталь 316 SST; материал разделительной мембраны – нерж. сталь 316L SST; материал уплотнительных колец – резина НО-68-1; заполняющая жидкость – силиконовая; материал крепёжных деталей – сталь 09X16Н4Б или 14X17Н2)</p>	СПГК.5225.901.00-13		•		

Продолжение таблицы К1.1

1	2	3	4	5	6
Модуль датчика для кодов заказа 150CG1 2 2 1 1 L3 (код диапазона 1; материал деталей, контактирующих с рабочей средой, - нерж. сталь 316 SST; материал разделительной мембраны – нерж. сталь 316L SST; материал уплотнительных колец – резина НО-68-1; заполняющая жидкость – силиконовая; материал крепёжных деталей – сталь 35ХГСА или 30ХГСА)	СПГК.5225.901.00-14		•		
Модуль датчика для кодов заказа 150CG1 2 2 1 1 L4 (код диапазона 1; материал деталей, контактирующих с рабочей средой, - нерж. сталь 316 SST; материал разделительной мембраны – нерж. сталь 316L SST; материал уплотнительных колец – резина НО-68-1; заполняющая жидкость – силиконовая; материал крепёжных деталей – сталь 09Х16Н4Б или 14Х17Н2)	СПГК.5225.901.00-15		•		
Модуль датчика для кодов заказа 150CG2 2 2 1 1 L3 (код диапазона 2; материал деталей, контактирующих с рабочей средой, - нерж. сталь 316 SST; материал разделительной мембраны – нерж. сталь 316L SST; материал уплотнительных колец – резина НО-68-1; заполняющая жидкость – силиконовая; материал крепёжных деталей – сталь 35ХГСА или 30ХГСА)	СПГК.5225.901.00-16		•		
Модуль датчика для кодов заказа 150CG2 2 2 1 1 L4 (код диапазона 2; материал деталей, контактирующих с рабочей средой, - нерж. сталь 316 SST; материал разделительной мембраны – нерж. сталь 316L SST; материал уплотнительных колец – резина НО-68-1; заполняющая жидкость – силиконовая; материал крепёжных деталей – сталь 09Х16Н4Б или 14Х17Н2)	СПГК.5225.901.00-17		•		
Модуль датчика для кодов заказа 150CG3 2 2 1 1 L3 (код диапазона 3; материал деталей, контактирующих с рабочей средой, - нерж. сталь 316 SST; материал разделительной мембраны – нерж. сталь 316L SST; материал уплотнительных колец – резина НО-68-1; заполняющая жидкость – силиконовая; материал крепёжных деталей – сталь 35ХГСА или 30ХГСА)	СПГК.5225.901.00-18		•		

Продолжение таблицы К1.1

1	2	3	4	5	6
Модуль датчика для кодов заказа 150CG3 2 2 1 1 L4 (код диапазона 3; материал деталей, контактирующих с рабочей средой, - нерж. сталь 316 SST; материал разделительной мембраны – нерж. сталь 316L SST; материал уплотнительных колец – резина НО-68-1; заполняющая жидкость – силиконовая; материал крепёжных деталей – сталь 09X16Н4Б или 14X17Н2)	СПГК.5225.901.00-19		•		
Модуль датчика для кодов заказа 150CG4 2 2 1 1 L3 (код диапазона 4; материал деталей, контактирующих с рабочей средой, - нерж. сталь 316 SST; материал разделительной мембраны – нерж. сталь 316L SST; материал уплотнительных колец – резина НО-68-1; заполняющая жидкость – силиконовая; материал крепёжных деталей – сталь 35ХГСА или 30ХГСА)	СПГК.5225.901.00-20		•		
Модуль датчика для кодов заказа 150CG4 2 2 1 1 L4 (код диапазона 4; материал деталей, контактирующих с рабочей средой, - нерж. сталь 316 SST; материал разделительной мембраны – нерж. сталь 316L SST; материал уплотнительных колец – резина НО-68-1; заполняющая жидкость – силиконовая; материал крепёжных деталей – сталь 09X16Н4Б или 14X17Н2)	СПГК.5225.901.00-21		•		
Модуль датчика для кодов заказа 150CG5 2 2 1 1 L3 (код диапазона 5; материал деталей, контактирующих с рабочей средой, - нерж. сталь 316 SST; материал разделительной мембраны – нерж. сталь 316L SST; материал уплотнительных колец – резина НО-68-1; заполняющая жидкость – силиконовая; материал крепёжных деталей – сталь 35ХГСА или 30ХГСА)	СПГК.5225.901.00-22		•		
Модуль датчика для кодов заказа 150CG5 2 2 1 1 L4 (код диапазона 5; материал деталей, контактирующих с рабочей средой, - нерж. сталь 316 SST; материал разделительной мембраны – нерж. сталь 316L SST; материал уплотнительных колец – резина НО-68-1; заполняющая жидкость – силиконовая; материал крепёжных деталей – сталь 09X16Н4Б или 14X17Н2)	СПГК.5225.901.00-23		•		

Продолжение таблицы К1.1

1	2	3	4	5	6
Модуль датчика для кодов заказа 150TG1 2G 2 2 1 (код диапазона 1; технологическое соединение – M20x1,5; материал разделительной мембраны – нерж. сталь 316L SST; материал деталей, контактирующих с рабочей средой, - нерж. сталь 316L SST; заполняющая жидкость – силиконовая)	СПГК.5225.901.00-24			•	
Модуль датчика для кодов заказа 150TG1 2B 2 2 1 (код диапазона 1; технологическое соединение – 1/2-14 NPT; материал разделительной мембраны – нерж. сталь 316L SST; материал деталей, контактирующих с рабочей средой, - нерж. сталь 316L SST; заполняющая жидкость – силиконовая)	СПГК.5225.901.00-25				•
Модуль датчика для кодов заказа 150TG2 2G 2 2 1 (код диапазона 2; технологическое соединение – M20x1,5; материал разделительной мембраны – нерж. сталь 316L SST; материал деталей, контактирующих с рабочей средой, - нерж. сталь 316L SST; заполняющая жидкость – силиконовая)	СПГК.5225.901.00-26			•	
Модуль датчика для кодов заказа 150TG2 2B 2 2 1 (код диапазона 2; технологическое соединение – 1/2-14 NPT; материал разделительной мембраны – нерж. сталь 316L SST; материал деталей, контактирующих с рабочей средой, - нерж. сталь 316L SST; заполняющая жидкость – силиконовая)	СПГК.5225.901.00-27				•
Модуль датчика для кодов заказа 150TG3 2G 2 2 1 (код диапазона 3; технологическое соединение – M20x1,5; материал разделительной мембраны – нерж. сталь 316L SST; материал деталей, контактирующих с рабочей средой, - нерж. сталь 316L SST; заполняющая жидкость – силиконовая)	СПГК.5225.901.00-28			•	
Модуль датчика для кодов заказа 150TG3 2B 2 2 1 (код диапазона 3; технологическое соединение – 1/2-14 NPT; материал разделительной мембраны – нерж. сталь 316L SST; материал деталей, контактирующих с рабочей средой, - нерж. сталь 316L SST; заполняющая жидкость – силиконовая)	СПГК.5225.901.00-29				•

Продолжение таблицы К1.1

1	2	3	4	5	6
Модуль датчика для кодов заказа 150TG4 2G 2 2 1 (код диапазона 4; технологическое соединение – M20x1,5; материал разделительной мембраны – нерж. сталь 316L SST; материал деталей, контактирующих с рабочей средой, - нерж. сталь 316L SST; заполняющая жидкость – силиконовая)	СПГК.5225.901.00-30			•	
Модуль датчика для кодов заказа 150TG4 2B 2 2 1 (код диапазона 4; технологическое соединение – 1/2-14 NPT; материал разделительной мембраны – нерж. сталь 316L SST; материал деталей, контактирующих с рабочей средой, - нерж. сталь 316L SST; заполняющая жидкость – силиконовая)	СПГК.5225.901.00-31				•
Модуль датчика для кодов заказа 150TG5 2G 2 2 1 (код диапазона 5; технологическое соединение – M20x1,5; материал разделительной мембраны – нерж. сталь 316L SST; материал деталей, контактирующих с рабочей средой, - нерж. сталь 316L SST; заполняющая жидкость – силиконовая)	СПГК.5225.901.00-32			•	
Модуль датчика для кодов заказа 150TG5 2B 2 2 1 (код диапазона 5; технологическое соединение – 1/2-14 NPT; материал разделительной мембраны – нерж. сталь 316L SST; материал деталей, контактирующих с рабочей средой, - нерж. сталь 316L SST; заполняющая жидкость – силиконовая)	СПГК.5225.901.00-33				•
Модуль датчика для кодов заказа 150TA1 2G 2 2 1 (код диапазона 1; технологическое соединение – M20x1,5; материал разделительной мембраны – нерж. сталь 316L SST; материал деталей, контактирующих с рабочей средой, - нерж. сталь 316L SST; заполняющая жидкость – силиконовая)	СПГК.5225.901.00-34			•	
Модуль датчика для кодов заказа 150TA1 2B 2 2 1 (код диапазона 5; технологическое соединение – 1/2-14 NPT; материал разделительной мембраны – нерж. сталь 316L SST; материал деталей, контактирующих с рабочей средой, - нерж. сталь 316L SST; заполняющая жидкость – силиконовая)	СПГК.5225.901.00-35				•

Продолжение таблицы К1.1

1	2	3	4	5	6
Модуль датчика для кодов заказа 150ТА2 2G 2 2 1 (код диапазона 2; технологическое соединение – M20x1,5; материал разделительной мембраны – нерж. сталь 316L SST; материал деталей, контактирующих с рабочей средой, - нерж. сталь 316L SST; заполняющая жидкость – силиконовая)	СПГК.5225.901.00-36			•	
Модуль датчика для кодов заказа 150ТА2 2B 2 2 1 (код диапазона 2; технологическое соединение – 1/2-14 NPT; материал разделительной мембраны – нерж. сталь 316L SST; материал деталей, контактирующих с рабочей средой, - нерж. сталь 316L SST; заполняющая жидкость – силиконовая)	СПГК.5225.901.00-37				•
Модуль датчика для кодов заказа 150ТА3 2G 2 2 1 (код диапазона 3; технологическое соединение – M20x1,5; материал разделительной мембраны – нерж. сталь 316L SST; материал деталей, контактирующих с рабочей средой, - нерж. сталь 316L SST; заполняющая жидкость – силиконовая)	СПГК.5225.901.00-38			•	
Модуль датчика для кодов заказа 150ТА3 2B 2 2 1 (код диапазона 3; технологическое соединение – 1/2-14 NPT; материал разделительной мембраны – нерж. сталь 316L SST; материал деталей, контактирующих с рабочей средой, - нерж. сталь 316L SST; заполняющая жидкость – силиконовая)	СПГК.5225.901.00-39				•
Модуль датчика для кодов заказа 150ТА4 2G 2 2 1 (код диапазона 4; технологическое соединение – M20x1,5; материал разделительной мембраны – нерж. сталь 316L SST; материал деталей, контактирующих с рабочей средой, - нерж. сталь 316L SST; заполняющая жидкость – силиконовая)	СПГК.5225.901.00-40			•	
Модуль датчика для кодов заказа 150ТА4 2B 2 2 1 (код диапазона 4; технологическое соединение – 1/2-14 NPT; материал разделительной мембраны – нерж. сталь 316L SST; материал деталей, контактирующих с рабочей средой, - нерж. сталь 316L SST; заполняющая жидкость – силиконовая)	СПГК.5225.901.00-41				•
Примечание – Модули, не указанные в данной таблице, поставляются по отдельному запросу.					

Приложение К2
(обязательное)
Коды ошибок

Таблица К2.1

Код ошибки	Расшифровка ошибки	Отображение на коммуникаторе	Устранение	Режим работы датчика
1	2	3	4	5
1	В процессе работы датчика данные с АЦП перестают поступать	Отказ платы АЦП	Провести перезапуск датчика. Ошибка не может быть устранена пользователем при повторном появлении	Устанавливается аналоговый выходной сигнал неисправности, на индикаторе в символьной строке выводится сообщение «АВАРИЯ»
2	Время ожидания ответа от EEPROM АЦП превышает 100мс	Отказ платы АЦП		
3	Время ожидания ответа от EEPROM ЦАП превышает 100мс	Отказ платы ЦАП		
4	При включении данные с АЦП не поступают	Отказ платы АЦП		
5	Ошибка расчета контрольной суммы памяти программ	Отказ платы ЦАП	Ошибка не может быть устранена пользователем	Код ошибки на индикаторе не отображается. Доступен для чтения только через HART-протокол
6	Ошибка работы ALU процессора	Отказ платы ЦАП		Устанавливается аналоговый выходной сигнал неисправности, на индикаторе в символьной строке выводится сообщение «АВАРИЯ»
7	Ошибка хранения данных в ОЗУ	Отказ платы ЦАП	Ошибка не может быть устранена пользователем	Данная ошибка не влияет на выходной сигнал датчика, на индикаторе в символьной строке выводится сообщение «ВНИМАНИЕ».
8	В датчике активирован технологический режим	Неизвестная ошибка	Ошибка может быть устранена по HART	Код ошибки на индикаторе не отображается. Доступен для чтения только через HART-протокол
9	Ошибочный температурный код	Отказ платы ЦАП	Ошибка не может быть устранена пользователем.	Устанавливается аналоговый выходной сигнал неисправности, на индикаторе в символьной строке выводится сообщение «АВАРИЯ»
10	Некорректно рассчитанные температурные коэффициенты	Отказ платы ЦАП		Устанавливается аналоговый выходной сигнал неисправности, на индикаторе в символьной строке выводится сообщение «АВАРИЯ»
11	Некорректно считанные предельные значения кодов АЦП по каналам давления и температуры	Отказ платы АЦП		Устанавливается аналоговый выходной сигнал неисправности, на индикаторе в символьной строке выводится сообщение «АВАРИЯ»

Продолжение таблицы К2.1

1	2	3	4	5
12	Выход за предельные значения кодов АЦП по каналу давления	Измеряемое давление больше значения $1,15P_{\max}$ или измеряемое давление меньше значения $(P_n - 0,15P_{\max})$ Отказ сенсора	Для устранения ошибки исключить перегрузку давлением. Провести перезапуск датчика. Ошибка не может быть устранена пользователем при повторном появлении.	Устанавливается аналоговый выходной сигнал неисправности, на индикаторе в символьной строке выводится сообщение «АВАРИЯ»
13	Неправильно считанный пинкод	Отказ платы ЦАП	Ошибка может быть устранена повторной записью параметров по HART или кнопками.	Данные ошибки не влияют на выходной сигнал датчика, на индикаторе в символьной строке выводится сообщение «ВНИМАНИЕ»
14	Неправильно считанный режим отображения переменных	Отказ платы ЦАП		
15	Неправильно считанный язык сообщений	Отказ платы ЦАП		
16	Выход за предельные значения кодов АЦП по каналу температуры	Отказ платы АЦП	Провести перезапуск датчика. Ошибка не может быть устранена пользователем при повторном появлении.	Устанавливается аналоговый выходной сигнал неисправности, на индикаторе в символьной строке выводится сообщение «АВАРИЯ»
17	Неправильно считанные единицы измерения	Отказ платы ЦАП	Ошибка может быть устранена повторной записью параметров по HART или кнопками.	
18	Напряжение питания меньше 5В	Отказ платы ЦАП	Ошибка не может быть устранена пользователем.	
19	Напряжение питания меньше 3В			
20	Напряжение питания меньше 2,5В			
21	Срабатывание компаратора			
22	Залипание кнопки 1	Отказ платы ЖКИ	Ошибка не может быть устранена пользователем.	
23	Залипание кнопки 2			
24	Залипание кнопки 3			
25	Неправильное чтение идентификационного номера	Отказ платы ЦАП		Код ошибки на индикаторе не отображается. Доступен для чтения только через HART-протокол

Продолжение таблицы К2.1

1	2	3	4	5
26	Неправильное чтение короткого адреса, числа преамбул, байта управления	Отказ платы ЦАП	Ошибка не может быть устранена пользователем.	Устанавливается аналоговый выходной сигнал неисправности, на индикаторе в символьной строке выводится сообщение «АВАРИЯ»
27	Неправильное чтение ТЕГ	Отказ платы ЦАП	Ошибка может быть устранена повторной записью параметров по HART.	Код ошибки на индикаторе не отображается. Доступен для чтения только через HART-протокол
28	Неправильное чтение сообщения			
29	Неправильное чтение даты, дескриптора			
30	Неправильное чтение уровня аварии, передаточной функции, кода дистрибьютора	Неправильное чтение уровня аварии функции преобразования, дистрибьютора	Ошибка не может быть устранена пользователем.	Устанавливается аналоговый выходной сигнал неисправности, на индикаторе в символьной строке выводится сообщение «АВАРИЯ» Код ошибки на индикаторе не отображается. Доступен для чтения только через HART-протокол
31	Неправильное чтение конечного номера сборки	Отказ платы ЦАП		
32	Неверная идентификация платы ЦАП	Неизвестная ошибка	Ошибка не может быть устранена пользователем.	Устанавливается аналоговый выходной сигнал неисправности, на индикаторе в символьной строке выводится сообщение «АВАРИЯ»
33	Неправильное чтение верхней границы диапазона	Неправильное чтение верхней границы диапазона	Ошибка может быть устранена повторной записью параметров по HART или кнопками.	
34	Неправильное чтение нижней границы диапазона	Неправильное чтение нижней границы диапазона		
35	Неправильно чтение конфигурационного байта АЦП	Отказ платы АЦП	Провести перезапуск датчика. Ошибка не может быть устранена пользователем при повторном появлении.	
36	Неправильное чтение информации о сенсоре	Отказ платы АЦП		
37	Неправильно чтение информации об АЦП	Отказ платы АЦП		
38	Неправильное чтение технологической информации	Отказ платы АЦП	Ошибка не может быть устранена пользователем.	

Продолжение таблицы К2.1

1	2	3	4	5
40	Неправильное чтение коэффициентов термомкоррекции АЦП	Отказ платы АЦП	Ошибка не может быть устранена пользователем.	Устанавливается аналоговый выходной сигнал неисправности, на индикаторе в символьной строке выводится сообщение «АВАРИЯ»
41	Неправильное чтение нуля ЦАП	Отказ платы ЦАП		
42	Неправильное чтение наклона ЦАП	Отказ платы ЦАП		
43	Неправильное чтение коэффициентов термомкоррекции ЦАП	Отказ платы ЦАП		
44	Неправильное чтение нуля АЦП	Отказ платы ЦАП		
45	Неправильное чтение наклона АЦП	Отказ платы ЦАП	Ошибка не может быть устранена пользователем.	Данные ошибки не влияют на выходной сигнал датчика, на индикаторе в символьной строке выводится сообщение «ВНИМАНИЕ»
46	Неправильно чтение единиц измерения, времени демпфирования, флага защиты от записи	Отказ платы ЦАП		
47	Неправильно чтение байта управления	Неправильное чтение байта управления	Ошибка не может быть устранена пользователем.	Код ошибки на индикаторе не отображается. Доступен для чтения только через HART-протокол
48	Неправильное чтение идентификационного номера сенсора	Отказ платы АЦП		
49	Неправильное чтение единиц измерения	Отказ платы ЦАП		
50	Неправильное чтение времени демпфирования	Отказ платы ЦАП	Ошибка может быть устранена повторной записью параметров по HART или кнопками.	Код ошибки на индикаторе не отображается. Доступен для чтения только через HART-протокол
51	Неправильное чтение флага защиты от записи	Отказ платы ЦАП		
52	Неправильное чтение короткого адреса	Неправильное чтение короткого адреса	Ошибка может быть устранена повторной записью параметров по HART или кнопками.	Устанавливается аналоговый выходной сигнал неисправности, на индикаторе в символьной строке выводится сообщение «АВАРИЯ»

Продолжение таблицы К2.1

1	2	3	4	5
53	Неправильное чтение байта управления	Отказ платы ЦАП	Ошибка не может быть устранена пользователем.	Код ошибки на индикаторе не отображается. Доступен для чтения только через HART-протокол
54	Неправильное чтение числа преамбул	Отказ платы ЦАП	Ошибка может быть устранена повторной записью параметров по HART.	
55	Невозможно снять защиту от записи в EEPROM ЦАП	Отказ платы ЦАП	Ошибка не может быть устранена пользователем.	Устанавливается аналоговый выходной сигнал неисправности, на индикаторе в символьной строке выводится сообщение «АВАРИЯ»
56	Невозможно снять защиту от записи в EEPROM АЦП	Отказ платы АЦП		
57	Неправильное чтение уровня аварии	Неправильное чтение уровня аварии	Ошибка может быть устранена повторной записью параметров по HART или кнопками.	
58	Неправильное чтение передаточной функции	Неправильное чтение функции преобразования		
59	Неправильное чтение метки дистрибьютора	Отказ платы ЦАП	Ошибка может быть устранена повторной записью параметров по HART.	Код ошибки на индикаторе не отображается. Доступен для чтения только через HART-протокол
62	Ток в насыщении	Давление за пределами установленного диапазона	Ошибка может быть устранена изменением параметров настройки по HART или кнопками.	Код ошибки на индикаторе не отображается. На индикаторе в символьной строке выводится сообщение «ОГРТОК»
63	Выход за температурные пределы	Температура за пределами рабочего диапазона	Ошибка не может быть устранена пользователем, если температура не соответствует режиму эксплуатации	Данная ошибка не влияет на выходной сигнал датчика, на индикаторе в символьной строке выводится сообщение «ВНИМАНИЕ»
64	Неправильное чтение пользовательской информации о сенсоре	Отказ платы АЦП	Ошибка не может быть устранена пользователем	Устанавливается аналоговый выходной сигнал неисправности, на индикаторе в символьной строке выводится сообщение «АВАРИЯ»
<p>Примечания</p> <p>1. P_{max} – максимальный верхний предел измерений, P_n – нижний предел измерений.</p> <p>2. После устранения ошибки необходимо осуществить перезапуск датчика (отключить питание и снова включить)</p>				

ПРИЛОЖЕНИЕ К3
(справочное)

Соотношения между единицами измерения давления

Таблица К3.1 - Соотношения между единицами измерения давления

Обозначение единиц измерения		кПа (кПа)
международное	русское	
кПа	кПа	1
Па	Па	10^{-3}
МПа	МПа	10^3
kgf/cm ²	кГс/см ²	$0,98066136 \cdot 10^2$
kgf/m ²	кГс/м ²	$0,98066136 \cdot 10^{-2}$
mmH ₂ O	мм вод.ст	$0,98066136 \cdot 10^{-2}$
mmHg	мм рт.ст	0,133322
bar	бар	10^2

ПРИЛОЖЕНИЕ Л
(справочное)
Перечень ссылочных документов

Обозначение документа	Номер раздела, подраздела, пункта, в котором дана ссылка
<i>1</i>	<i>2</i>
ГОСТ 9.014-78	1.5.3
ГОСТ 12.2.007.0-75	2.2.1
ГОСТ 27.003-2016	1.2.33
ГОСТ 2991-85	1.5.5
ГОСТ 13954-74	Приложение А, приложение Ж
ГОСТ 14254-2015	1.2.16, 1.4.1
ГОСТ 15150-69	1.2.46, 1.2.47, 1.2.48, 1.2.49, 4.1, 4.4
ГОСТ 22520-85	1.2.4
ГОСТ 30804.4.2-2013	1.2.41
ГОСТ 30804.4.3-2013	1.2.41, 1.2.42
ГОСТ 30804.4.4-2013	1.2.41
ГОСТ 30805.22-2013	1.2.43
ГОСТ 31610.0-2019	1.1.1, 1.4.2, 1.6.4, 2.3.2
ГОСТ 31610.11-2014	1.1.1, 1.4.2, 1.6.6, 2.3.2
ГОСТ 31610.19-2014	3.1.3
ГОСТ 32137-2013	1.2.40а, 1.2.41,
ГОСТ Р 50648-94	1.2.41
ГОСТ Р 50649-94	
ГОСТ Р 50652-94	
ГОСТ Р 51317.4.5-99	
ГОСТ Р 51317.4.6-99	
ГОСТ Р 51318.11-2006	1.2.43
ГОСТ Р 52931-2008	1.2.12, 1.2.17
ГОСТ ИЕС 60079-1-2013	1.1.1, 1.6.1, 1.6.2, 2.3.2, 2.3.3
ГОСТ ИЕС 60079-14-2013	1.1.1, 1.2.9, 1.6.6
ГОСТ ИЕС 61000-4-3-2016	1.2.41, 1.2.42
ГОСТ Р МЭК 60079-20-1-2011	1.6.1
ГОСТ Р МЭК 61326-1-2014	1.2.40а, 1.2.41, Приложение А
ОСТ 26-04-312	1.5.2
ОСТ 92-0948-74	Приложение И
ТУ 4212-022-51453097-2006 «Датчики давления Метран-150. Технические условия»	1.1.3

Продолжение приложения Л

1	2
ТУ 6-02-1072-86 «Жидкости ПЭФ»	2.4.4
ТУ 3742-057-514097-2009 «Клапанные блоки. Технические условия»	Приложение А
ПУЭ. «Правила устройства электроустановок»	1.1.1, 2.2.2, 2.3.1, 2.3.2, 2.3.5, 2.4.8, 3.1.3
ПТЭЭП «Правила технической эксплуатации электроустановок потребителей»	2.3.2, 3.1.3
Приказ Министерства промышленности и торговли Российской Федерации от 28.08.2020 №2095 «Об утверждении порядка проведения испытаний стандартных образцов или средств измерений в целях утверждения типа, порядка утверждения типа стандартных образцов или типа средств измерений, внесения изменений в сведения о них, порядка выдачи сертификатов об утверждении типа стандартных образцов или типа средств измерений, формы сертификатов об утверждении типа стандартных образцов или типа средств измерений, требований к знакам утверждения типа стандартных образцов или типа средств измерений и порядка их нанесения»	1.4.1
РД 16.407-2000 «Электрооборудование взрывозащищенное. Ремонт»	3.1.3
ТР ТС 012/2011 Технический регламент Таможенного союза «О безопасности оборудования для работы во взрывоопасных средах»	1.1.1, 1.4.2, 1.6.1, 1.6.2
ТР ТС 020/2011 Технический регламент Таможенного союза «Электромагнитная совместимость технических средств»	1.1.1
Правила классификации и постройки морских судов, часть XV	1.1.1, 1.2.13, 1.2.15, 1.2.41, 1.2.44, 1.2.61, 1.2.62, 1.2.64, 1.2.65
Правила классификации и постройки морских судов, часть XVII	1.1.1
Правила технического наблюдения за постройкой судов и изготовлением материалов и изделий для судов, часть IV	1.1.1, 1.2.56, 1.2.66
Правила классификации, постройки и оборудования плавучих буровых установок и морских стационарных платформ	1.1.1
«Правила классификации, постройки и оборудования морских плавучих нефтегазодобывающих комплексов»	1.1.1
IEEE C62.41-1991	1.2.44