



EAC

СИГНАЛИЗАТОРЫ ЗАГАЗОВАННОСТИ СЖИЖЕННЫМ ГАЗОМ СЗ-3Е

Руководство по эксплуатации
ЯБКЮ.421453.117 РЭ



**Перед началом использования устройства
необходимо изучить настоящее руководство по эксплуатации.**

Настоящее руководство по эксплуатации (далее РЭ) предназначено для ознакомления с техническими характеристиками, принципом действия, правилами монтажа и эксплуатации сигнализаторов загазованности сжиженным газом СЗ-ЗЕ, (далее – сигнализатор).

Настоящее РЭ содержит основные технические характеристики сигнализаторов, описание устройства и принципов действия, а также сведения, необходимые для правильного монтажа и эксплуатации.

Монтаж, пуско-наладка и техническое обслуживание сигнализаторов должны проводиться специально обученными работниками специализированной организации, имеющей право на проведение таких работ.

Персонал, обслуживающий сигнализаторы, должен знать:

- принцип действия сигнализаторов;
- порядок и объем технического обслуживания;
- последовательность действий после аварийных отключений.

**ВНИМАНИЕ! ВСЕ РАБОТЫ ПО МОНТАЖУ, ДЕМОНТАЖУ,
ТЕХНИЧЕСКОМУ ОБСЛУЖИВАНИЮ И РЕМОНТУ ДОЛЖНЫ ПРОВОДИТЬСЯ
ТОЛЬКО ПОСЛЕ ОТКЛЮЧЕНИЯ СИГНАЛИЗАТОРА ОТ СЕТИ
ЭЛЕКТРОПИТАНИЯ.**

ЗАПРЕЩАЕТСЯ ИСПОЛЬЗОВАТЬ УСТРОЙСТВО НЕ ПО НАЗНАЧЕНИЮ!

**Не подлежит обязательной сертификации
Не содержит драгоценных металлов**

Изображение сигнализатора в настоящем РЭ приведено схематично и может отличаться от реального, что не может служить основанием для претензий.

Изготовитель оставляет за собой право без предварительного уведомления вносить изменения в конструкцию сигнализатора, не ухудшающие его технические и метрологические характеристики.

Содержание

1 ОПИСАНИЕ И РАБОТА.....	4
1.1 Назначение.....	4
1.2 Описание.....	4
1.3 Характеристики и параметры сигнализаторов.....	4
1.4 Устройство и принцип действия сигнализатора.....	5
1.5 Работа сигнализатора.....	6
1.6 Маркировка.....	8
1.7 Упаковка.....	8
2 ИСПОЛЬЗОВАНИЕ ПО НАЗНАЧЕНИЮ.....	8
2.1 Эксплуатационные ограничения.....	8
2.2 Меры безопасности.....	9
2.3 Конфигурирование сигнализатора.....	9
2.4 Указания по монтажу.....	10
2.5 Подготовка к эксплуатации.....	10
2.6 Использование сигнализатора.....	11
3 ТЕХНИЧЕСКОЕ ОБСЛУЖИВАНИЕ И РЕМОНТ.....	12
3.1 Общие указания.....	12
3.2 Меры безопасности.....	13
3.3 Техническое обслуживание.....	13
3.4 Ремонт.....	13
3.5 Возможные неисправности и способы устранения.....	13
3.6 Техническое освидетельствование.....	15
Приложение А. Описание регистров сигнализатора.....	16
Приложение Б. Схема размещения.....	17
Приложение В. Монтаж сигнализатора.....	18
Приложение Г. Схемы подключения.....	19
Приложение Д. Методика настройки порогов срабатывания.....	21

1 ОПИСАНИЕ И РАБОТА

1.1 Назначение

Сигнализаторы загазованности сжиженным газом СЗ-3Е предназначены для непрерывного автоматического контроля содержания паров сжиженного углеводородного газа (природного – ГОСТ Р 5542-2014 или топливного – ГОСТ Р 52087-2018), далее «СУГ» в воздухе жилых, коммунально-бытовых, производственных помещений и котельных.

Сигнализаторы служат для оповещения персонала световыми и звуковыми сигналами при возникновении опасных концентраций контролируемого газа или неисправности и, при необходимости, управления импульсным электромагнитным клапаном типа КЗЭУГ или КЗГЭМ-У, контроля его состояния (закрыт/открыт), а также исправности электромагнита клапана и соединительного кабеля (кроме СЗ-3ЕВ).

Сигнализаторы могут применяться как в составе систем автоматического контроля загазованности САКЗ-МК[®]-1Е, САКЗ-МК[®]-2Е, САКЗ-МК[®]-3Е так и самостоятельно.

Пример обозначения сигнализатора при заказе:

	СЗ-3Е	В	ТУ 26.51.53–003–96941919-2017
Тип сигнализатора			
Символ отсутствует – управление клапаном, порт RS485, питание от сети ~230В; «Р» – управление клапаном, радиоканал, питание от сети ~220В; «В» – без управления клапаном, порт RS485, питание от внешнего источника напряжением от 10,5 до 28,5В			
Обозначение технических условий			

1.2 Описание

Тип сигнализатора: стационарный, непрерывного действия, одноканальный, с диффузионной подачей контролируемой среды, с двумя фиксированными порогами аварийной сигнализации.

Сигнализатор может быть сконфигурирован на закрытие клапана по первому или по второму порогу сигнализации.

Сигнализатор способен передавать информацию о своем состоянии и состоянии подключенного клапана (кроме СЗ-3ЕВ) другому устройству («ведущему») по интерфейсу RS-485 а СЗ-3ЕР – по радиоканалу на частоте 433 МГц.

Описание регистров для связи по протоколу ModBus приведены в приложении А.

Сигнализатор имеет разъем для подключения пожарного извещателя типа ИП212-45, ИП212-141М, ИП212-189 или датчика с выходом типа «нормально закрытый сухой контакт».

1.3 Характеристики и параметры сигнализаторов

Основные технические характеристики приведены в таблице 1.

Условия эксплуатации:

- температура окружающей среды, °С от минус 10 до плюс 40;
- относительная влажность воздуха при температуре 25°С, % от 20 до 80;
- атмосферное давление, кПа от 86 до 106,7.

Режим работы сигнализатора – непрерывный.

Назначенный срок службы сигнализатора – 12 лет.

Степень защиты оболочки IP 31 по ГОСТ 14254-2015. Класс защиты от поражения электрическим током по ГОСТ 12.2.007.0-75: II для СЗ-3Е и СЗ-3ЕР; III – для СЗ-3ЕВ.

Таблица 1 – Основные технические характеристики и параметры

Наименование параметра или характеристики	Значение для СЗ-		
	-3ЕР	-3Е	-3ЕВ
Порог срабатывания (для поверочного компонента – бутана) по уровню «Порог1»/«Порог 2», % НКПР	10 / 20		
Предел допускаемой основной абсолютной погрешности, % НКПР	± 5,0		
Время срабатывания сигнализации, с, не более	15		
Время установления рабочего режима, с, не более	30		
Уровень звукового давления по оси звукового излучателя на расстоянии 1 м при уровне постороннего шума не более 50 дБ, дБ, не менее	70		
Дальность связи по радиоканалу в зоне прямой видимости/в помещении (зависит от конструкции здания), м, не более	100 / 25	– / –	
Частотный диапазон радиоканала, МГц	433,93... 434,33	–	
Выходная мощность радиопередатчика, мВт	10	–	
Сигнал управления импульсным клапаном: амплитуда, В / максимальный ток нагрузки, А, не более длительность/период следования, сек	(37±5) / 3 0,5 / 5	– / – –	
Выходное напряжение для питания датчика положения клапана, В	от 10 до 15		–
Напряжение питания, В	230 ± 23		от 10,5 до 28,5
Род тока	переменный, (50±1) Гц		постоянный
Потребляемая мощность, ВА (Вт), не более	3	3	(2)
Габаритные размеры, мм, не более	135 x 85 x 37		
Масса, кг, не более:	0,5		
Примечание – Значение НКПР для бутана по ГОСТ 30852.19-2002 (МЭК 60079-20:1996)			

1.4 Устройство и принцип действия сигнализатора

Корпус изготовлен из ударопрочного пластика (рисунок 1).

На лицевой панели расположены индикаторы и кнопка «Контроль».

На тыльной стороне – группа переключателей «Конфигурация» и отверстие для доступа к кнопке «Калибровка», защищенное разрушаемой наклейкой.

В нижней части корпуса расположен клеммный отсек.

Сигнализатор СЗ-3ЕР в верхней части корпуса имеет разъем типа SMA для подключения антенны.

Сигнализатор имеет встроенный звуковой излучатель, сигнализирующий о срабатывании или неисправности.

Сигнализатор (кроме СЗ-3ЕВ) оснащен кабелем питания длиной не менее 1,2 м.

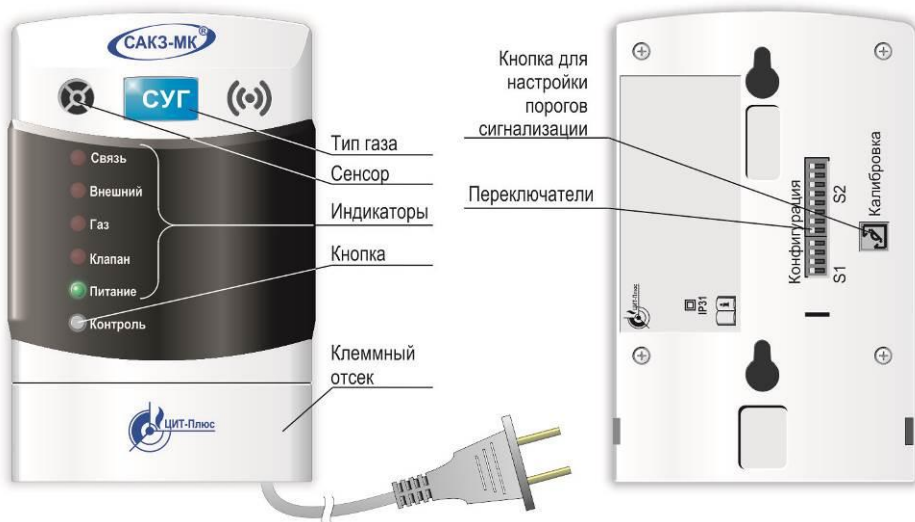


Рисунок 1 – Внешний вид сигнализатора (монтажная панель условно не показана).

Принцип действия сигнализатора основан на преобразовании концентрации газа в электрический сигнал. Полученное значение сравнивается с заданным при настройке. Если измеренная концентрация равна или превышает пороговый уровень, формируются звуковые, световые и управляющие сигналы в соответствии с логикой работы.

1.5 Работа сигнализатора

Сразу после включения блокируются все сигналы для исключения ложных срабатываний во время прогрева. Индикатор «Питание» периодически вспыхивает. По окончании прогрева блокировка автоматически снимается, сигнализатор начинает контролировать содержание газа в помещении. Индикатор «Питание» светится постоянно.

1.5.1 Концентрация СУГ равна или превышает значение «Порог 1»

Индикатор «Газ» мигает, звучит прерывистый звуковой сигнал.

1.5.2 Концентрация СУГ равна или превышает значение «Порог 2»

Индикатор «Газ» светится постоянно, звуковой сигнал непрерывный, активируется выходной сигнал для закрытия клапана (кроме СЗ-ЗЕВ).

После закрытия клапана индикатор «Клапан» будет постоянно светиться.

1.5.3 Концентрация СУГ опустилась ниже значения «Порог 2»

Индикатор «Газ» – мигающий режим, звуковой сигнал – прерывистый.

1.5.4 Концентрация СУГ опустилась ниже значения «Порог 1»

Индикатор «Газ» погаснет, после открытия клапана – погаснет индикатор «Клапан», звуковой сигнал отключится.

1.5.5 Срабатывание внешнего датчика

Индикатор «Внешний» мигает, звуковой сигнал прерывистый.

После устранения причины срабатывания сигнализация автоматически отключится.

1.5.6 Срабатывание пожарного извещателя

Индикатор «Внешний» светится постоянно, звуковой сигнал – непрерывный, активируется выходной сигнал для закрытия клапана (кроме СЗ-ЗЕВ).

После закрытия клапана индикатор «Клапан» будет постоянно светиться.

После устранения причины срабатывания сигнализация автоматически отключится.

1.5.7 Клапан закрыт (кроме СЗ-ЗЕВ)

Индикатор «Клапан» постоянно светится, звучит непрерывный звуковой сигнал.

После открытия клапана сигнализация автоматически отключится.

1.5.8 Отключение электроэнергии

При установке переключателя S2.8 (см. таблицу 2) в положение OFF – реакция отсутствует. При установке в положение ON – сформируется выходной сигнал для закрытия клапана (кроме СЗ-ЗЕВ).

1.5.9 Обрыв катушки клапана или нарушение связи с клапаном

Индикатор «Клапан» мигает, звуковой сигнал прерывистый (кроме СЗ-ЗЕВ).

После открытия клапана сигнализация автоматически отключится.

1.5.10 Внутренняя неисправность

Индикатор «Питание» мигает, звуковой сигнал прерывистый.

1.5.11 Неисправность в цепи пожарного извещателя

Индикаторы «Питание» и «Внешний» мигают, звуковой сигнал прерывистый.

После открытия клапана сигнализация автоматически отключится.

1.5.12 Включение сигнализатора с нажатой кнопкой «Контроль»

Сигнализатор переходит в сервисный режим, при котором он реагирует только на загазованность. Вход от внешнего датчика и выход управления клапаном отключены. Светятся индикаторы «Внешний», «Клапан» и «Питание». Режим используется только для настройки и проверки. Для выхода из режима – отключить питание.

1.5.13 Нажатие кнопки «Контроль»

В нормальном режиме: включении всех индикаторов и звукового сигнала. Длительное удержание кнопки приведет к активированию выходного сигнала для закрытия клапана (кроме СЗ-ЗЕВ).

После срабатывания сигнализации: временное отключение звука. При повторном появлении сигнала аварии или неисправности звуковой сигнал снова включится.

1.5.14 Режим работы индикатора «Связь»

Режим зависит от статуса сигнализатора (S2.1 «Конфигурация»):

а) для «ведущего»:

– постоянное свечение – отсутствие связи со всеми абонентами;

– мигание с частотой около 2 раз в секунду: отсутствие связи с одним или несколькими абонентами;

– мигание с высокой частотой – установлена связь со всеми абонентами;

б) для «ведомого»:

– свечение отсутствует – отсутствие связи с «ведущим»;

– мигание – связь с «ведущим» установлена.

1.6 Маркировка

- 1.6.1 На корпус сигнализатора наносится следующая информация:
- наименование, обозначение сигнализатора, обозначение технических условий;
 - версия программного обеспечения и наименование анализируемого газа;
 - знак соответствия;
 - величина и частота питающего напряжения, потребляемая мощность;
 - знак класса электробезопасности и степень защиты оболочки;
 - товарный знак или наименование предприятия – изготовителя;
 - дата выпуска и заводской номер.

1.6.2 На транспортную тару наносится согласно ГОСТ 14192-96: манипуляционные знаки: «Хрупкое. Осторожно»; «Бережь от влаги»; «Ограничение температуры»; наименование грузополучателя и пункт назначения; наименование грузоотправителя и пункт отправления; масса брутто и нетто.

1.7 Упаковка

Внутренняя упаковка сигнализатора – вариант ВУ–II–Б–8 по ГОСТ 23216-78.

Для транспортировки сигнализаторы упаковывают в коробки из гофрированного картона по ГОСТ 9142-2014 или другую тару, обеспечивающую их сохранность при транспортировке.

2 ИСПОЛЬЗОВАНИЕ ПО НАЗНАЧЕНИЮ

2.1 Эксплуатационные ограничения

Сигнализатор должен эксплуатироваться в помещениях, исключающих его загрязнение. Окружающая среда должна быть не взрывоопасная. Содержание коррозионно-активных агентов не должно превышать норм, установленных для атмосферы типа I по ГОСТ 15150-69. Не допускается присутствие агрессивных ароматических веществ (кислоты, лаки, растворители, светлые нефтепродукты).

Должна быть гарантирована защита сигнализатора от прямого солнечного излучения и находящихся рядом источников тепла.

При проектировании и монтаже кабельной системы должны быть учтены требования ГОСТ Р 53246-2008 «Системы кабельные структурированные. Проектирование основных узлов системы. Общие требования» и ГОСТ Р 56553-2015 «Слаботочные системы. Кабельные системы. Монтаж кабельных систем. Планирование и монтаж внутри зданий».

Отсутствие экранирования линии RS485 может привести к потерям связи и срабатыванию сигнализации.

Качество связи по радиоканалу не гарантируется при наличии близко расположенных устройств, работающих, или создающих помехи на частоте 433 МГц, а также при наличии сооружений или конструкций, препятствующих распространению радиосигнала.

При использовании наружных антенн (типа АН-433) необходимо применять устройства грозозащиты типа D-Link ANT24-SP или ANT70-SP (может потребоваться комплект переходников типа SN-312-ВЧ, SN-321-ВЧ).

При использовании для электропитания сигнализаторов исполнения «ЕВ» вторичных источников питания их минусовые выводы должны быть надежно заземлены.

Установленный срок службы сенсоров в сигнализаторах – 5 лет. Наличие в анализируемом воздухе посторонних вредных или агрессивных примесей, или частиц сокращает срок службы сенсоров.

2.2 Меры безопасности

Во избежание несчастных случаев и аварий запрещается приступать к работе с сигнализатором, не ознакомившись с настоящим РЭ.

Монтаж и пуско-наладочные работы должны выполняться в соответствии с проектным решением и эксплуатационной документацией специализированными организациями, имеющими право на выполнение таких видов работ. К монтажу и техническому обслуживанию допускаются лица, прошедшие аттестацию в квалификационной комиссии, изучившие настоящее РЭ и имеющие квалификационную группу по электробезопасности не ниже III. Применяемый инструмент должен соответствовать типу и размерам крепежа.

При монтаже и эксплуатации сигнализатора действуют общие положения по технике безопасности в соответствии с требованиями ГОСТ 12.2.003-91, ГОСТ 12.2.007.0-75, СП 62.13330.2011 ("Газораспределительные системы"), ФНИП "Правила безопасности систем газораспределения и газопотребления".

2.3 Конфигурирование сигнализатора

Конфигурирование (настройка возможностей) необходимо для корректной работы сигнализатора в зависимости от схемы его применения.

Конфигурирование производится при помощи группы переключателей S1 и S2 «Конфигурация», расположенных на тыльной стороне сигнализатора. Переключатели доступны только при снятой монтажной панели.

Назначение переключателей приведено в таблице 2.

Таблица 2 – Назначение переключателей «Конфигурация»

Обозн.	Назначение	Описание
S1.1	Тип связи	<i>OFF</i> –«RS485»; ON – «Радиоканал»
S1.2	Технологический	<i>OFF</i>
S1.3	Режим работы	<i>OFF</i> – «Сеть»; ON – «Автономный»
S1.4	Статус по радиоканалу	<i>OFF</i> – «Ведомый»; ON – «Ведущий»
S2.1	Статус в линии RS485	
S2.2	Тип клапана	<i>OFF</i> – <i>КЗЭУГ, КЗГЭМ-У</i> ; ON – другой
S2.3	Программирование адресов (только для «ведущего»)	<i>OFF</i> – <i>Режим отключен</i> ; ON – Режим включен
S2.4	Наличие клапана	<i>OFF</i> – <i>Отсутствует</i> ; ON – Подключен
S2.5	Закрытие клапана	<i>OFF</i> – <i>По порогу 2</i> ; ON – По порогу 1
S2.6	Скорость обмена, Бод	<i>OFF</i> – <i>115200</i> ; ON – <i>57600</i>
S2.7	Назначение входа от внешнего устройства	<i>OFF</i> – « <i>нормально закрытый сухой контакт</i> »; ON – Пожарный извещатель
S2.8	При отключении электроэнергии:	<i>ON</i> – <i>Клапан закрыть</i> ; <i>OFF</i> – Не закрывать
Примечание – Заводские установки выделены полужирным курсивом		

Если вход сигнализатора не задействован – установить на разъеме XP6 между контактами 1 и 2 резистор из комплекта поставки в соответствии с рисунком Г.1.

2.4 Указания по монтажу

2.4.1 Общие сведения

Сигнализатор способен контролировать площадь в радиусе до 5 м (около 80 м²). Место установки сигнализатора должно быть определено в проектной документации. Пример размещения приведен в приложении Б.

Сигнализатор должен устанавливаться в местах наиболее вероятного скопления или утечки газа, на расстоянии от пола 15 - 25 см и не ближе 50 см от мест притока воздуха. От газового прибора сигнализаторы должны располагаться на расстоянии, обеспечивающем условия эксплуатации, приведенные в п.1.3 настоящего РЭ.

Рекомендуется устанавливать сигнализатор так, чтобы его можно было подвергать периодической проверке без демонтажа.

Электрическая розетка для питания сигнализаторов (кроме СЗ-ЗЕВ) должна располагаться на расстоянии, соответствующем длине сетевого кабеля. Натянутое положение кабеля не допускается.

Соединение с импульсным клапаном выполняют гибким медным кабелем длиной не более 20 м, сечением жил от 0,5 до 1,0 мм² и суммарным сопротивлением петли не более 2 Ом, например, UTP-4, КСПВ 6х0,5.

Соединение по линии связи RS485 выполняют гибким медным кабелем с витой парой сечением жил от 0,2 до 1,0 мм² типа UTP-2х2х0,5 Cat5e. Общая длина линии не должна превышать 1000 м.

При монтаже не допускаются удары по корпусу сигнализатора.

2.4.2 Монтаж в общем случае выполняется в следующей последовательности:

- а) определить место установки сигнализатора;
- б) подготовить отверстия для крепления монтажной панели и закрепить ее на стене с помощью дюбелей диаметром 4 мм из комплекта поставки (или других метизных изделий), рекомендуемые размеры и расположение крепежных отверстий приведены на рисунке В.1 приложения В;
- в) установить розетку (кроме СЗ-ЗЕВ), подключить ее к сети ~230В;
- г) при необходимости проложить кабели к другим устройствам;
- д) выполнить конфигурирование в соответствии с п. 2.3 настоящего РЭ;
- е) к сигнализаторам СЗ-ЗЕР подключить антенну;
- ж) снять крышку клеммного отсека;
- з) установить сигнализатор на монтажную панель;
- и) подключить кабели к разъемам сигнализатора. Расположение разъемов в клеммном отсеке приведено на рисунке В.2 приложения В, маркировка проводов кабелей и типовые схемы включения – в приложении Г;
- к) если сигнализатор установлен на конце линии RS485, должна быть установлена перемычка терминального резистора XP2 в клеммном отсеке. Перемычка считается установленной, если вилку XP2 замыкает джампер типа MJ-O-6 с шагом 2,54 мм;
- л) при необходимости выломать в основании нужное количество окон для кабелей;
- м) уложить кабели и установить крышку клеммного отсека на место.

2.5 Подготовка к эксплуатации

2.5.1 Провести внешний осмотр сигнализатора и убедиться в отсутствии повреждений корпуса, кабеля питания, соединительных кабелей и разъемов.

2.5.2 Проверить правильность конфигурирования сигнализатора.

2.5.3 Подать питание на сигнализатор. Во время прогрева индикатор «Питание» будет мигать, затем светиться постоянно. При работе в составе систем САКЗ-МК-Е индикатор «Связь» должен мигать.

Проверить срабатывание сигнализатора от кнопки «Контроль»:

- убедиться, что клапан открыт (кроме СЗ-ЗЕВ);
- нажать и удерживать кнопку «Контроль»;
- убедиться, что все индикаторы светятся и слышен звуковой сигнал;
- убедиться, что клапан закрылся (кроме СЗ-ЗЕВ).

В необходимых случаях допускается проверять работу сигнализаторов подачи поверочной газовой смеси (ПГС) бутан (C_4H_{10})-воздух с объемной долей бутана:

- (0,21±0,02) %об. или (15±1,1) %НКПР для первого порога;
- (0,35±0,02) %об. или (25±1,1) %НКПР для второго порога.

2.5.4 При положительных результатах сигнализатор готов к эксплуатации.

2.6 Использование сигнализатора

2.6.1 К эксплуатации допускаются лица, прошедшие инструктаж по технике безопасности и изучившие настоящее РЭ.

Во избежание несчастных случаев и аварий запрещается приступать к работе с сигнализатором, не ознакомившись с данным руководством по эксплуатации.

КАТЕГОРИЧЕСКИ ЗАПРЕЩАЕТСЯ производить несанкционированные разборку и настройку сигнализаторов.

2.6.2 При срабатывании сигнализатора по уровню «Порог 1» (мигание индикатора «ГАЗ», прерывистый звуковой сигнал, клапан остается открытым) необходимо обеспечить проветривание помещения и принять меры к обнаружению и устранению причин или источника утечки.

После снижения концентрации ниже уровня «Порог 1» сигнализатор автоматически вернется в нормальный режим. Допускается отключить звуковой сигнал кратковременным нажатием кнопки «Контроль».

2.6.3 При срабатывании сигнализатора по уровню «Порог 2» (постоянное свечение индикатора «Газ», непрерывный звуковой сигнал) или по любому уровню, при котором автоматически закрылся клапан, необходимо выключить газовые и электроприборы, обеспечить проветривание помещения и принять меры к обнаружению и устранению причины утечки или источника появления газа.

Повторное включение газовых приборов допускается только после устранения причин утечки, и снижения концентрации газа до допустимых значений после проветривания помещения (после погасания индикатора «Газ». Мигание индикатора будет указывать на наличие концентрации газа ниже «Порог 2», но выше «Порог 1»).

Допускается отключить звук кратковременным нажатием кнопки «Контроль».

2.6.4 При повторном срабатывании необходимо перекрыть кран подачи газа и вызвать аварийную газовую службу.

2.6.5 При срабатывании пожарного извещателя выявить причину срабатывания и, при обнаружении очага пожара или задымления действовать в соответствии с внутренним распорядком организации при возникновении чрезвычайных ситуаций.

Для сброса сигнализации кратковременно нажать кнопку «Контроль».

2.6.6 Возможные неисправности и способы их устранения приведены в п. 3.5.

При проведении ремонта в помещении, где установлены сигнализаторы, с применением красок, растворителей, других горючих жидкостей и едких веществ, необходимо:

- отключить сигнализатор от сети электропитания;
- отсоединить кабели;
- снять сигнализатор и вынести его из помещения.

3 ТЕХНИЧЕСКОЕ ОБСЛУЖИВАНИЕ И РЕМОНТ

3.1 Общие указания

Ежесменно персонал потребителя проводит внешний осмотр. При осмотре необходимо убедиться в отсутствии повреждений корпуса, кабеля питания, соединительных кабелей и разъемов.

Работы по ежегодному обслуживанию в планово-предупредительном порядке, а также ремонт проводят работники обслуживающей организации, имеющей право на выполнение соответствующих видов работ и прошедшие аттестацию в квалификационной комиссии, изучившие настоящее РЭ и имеющие квалификационную группу по электробезопасности не ниже III.

Перечень приборов, инструмента и принадлежностей для проведения ТО и ремонта и приведен в таблице 3, примерный расход материалов, – в таблице 4.

Таблица 3 – Перечень приборов и материалов, необходимых для ТО и ремонта

Наименование	Назначение
Вентиль тонкой регулировки 5Л4.463.003-02 ТУ	Регулировка расхода ПГС
Генератор газовых смесей ГГС-03-03 по ШДЕК.418313.001 ТУ в комплекте с ГСО-ПГС бутан – воздух (номер по реестру ГСО-ПГС 9126-2008, номинальное значение объемной доли бутана 0,7 %) в баллоне под давлением по ТУ 6-16-2956-92	Источник ПГС
Насадка для подачи ПГС	Подача ПГС
Отвертки слесарно-монтажные 95x0,25; 160x0,5 ГОСТ 17199	Демонтаж, монтаж, регулировка
Паяльная станция LUKEY 852D	Пайка радиоэлементов
Поверочный нулевой газ (ПНГ) – воздух марки Б в баллоне под давлением по ТУ 6-21-5-82	Источник ПНГ
Редуктор БКО-50ДМ ТУ У 30482268.004-99	Регулятор давления газа
Ротаметр РМ-А-0,063Г УЗ ТУ 25-02.070213-82	Контроль расхода газа
Склянка тип СВТ (с впаянной трубкой) по ГОСТ 25336-82	Увлажнение ПГС
Трубка поливинилхлоридная (ПВХ) 5x1,5 мм ТУ 6-19-272-85	Для настройки порогов
Цифровой вольтметр типа В7-22А Хв 2.710.014 ТУ	Измерение напряжений в контрольных точках схемы изделия

Таблица 4 – Примерный расход материалов при техническом обслуживании и ремонте

Наименование	Количество
Мыло хозяйственное твердое ММ 059-1	10г
Припой ПОС 61 ГОСТ 21931	5г
Канифоль сосновая марок А или В ГОСТ 19113	5г
Бязь отбеленная №5	40 г на 1 м ² поверхности
Спирт этиловый технический ГОСТ 17299	20 мл
Поверочные газовые смеси ТУ 6-16-2956-92	5 л

3.2 Меры безопасности

При обслуживании и ремонте действуют общие положения по технике безопасности в соответствии с ГОСТ 12.2.003-91, ГОСТ 12.2.007.0-75, «Правила безопасности систем газораспределения и газопотребления».

КАТЕГОРИЧЕСКИ ЗАПРЕЩАЕТСЯ:

- **проводить работы по устранению неисправностей при наличии электропитания на сигнализаторе;**
- **при проведении регулировки и поверки сигнализатора сбрасывать ПГС в атмосферу рабочих помещений.**

3.3 Техническое обслуживание

Плановое техническое обслуживание (далее – ТО) проводится не реже одного раза в год. Объем работ приведен в таблице 5.

Таблица 5 – Объем технического обслуживания

Наименование работ	Пункт РЭ	Место проведения и исполнитель
Проверка функционирования	2.5	Персонал потребителя на месте эксплуатации
Настройка порогов	прил. Д	Персонал обслуживающей организации (сервисного центра) в условиях сервисного центра
Поверка	3.6.1	Организация, аккредитованная в органах Росстандарта

3.4 Ремонт

При текущем ремонте устраняют отказы и неисправности путем замены вышедших из строя деталей (кроме базовых).

Базовыми деталями сигнализатора являются: корпус, сенсор (датчик газа), микроконтроллер (микросхема), модуль радиоканала.

Под капитальным ремонтом понимается восстановление работоспособности деталей и узлов, а также замена любой детали, включая базовые.

3.5 Возможные неисправности и способы устранения

Возможные неисправности сигнализатора, причины, вызывающие их и способы устранения приведены в таблице 6.

Таблица 6 – Возможные неисправности и способы устранения

Признаки и внешнее проявление неисправности	Возможные причины	Указания по устранению
Не светится индикатор «Питание»	Отсутствует напряжение питания	Обеспечить наличие напряжения питания
	Сетевой кабель не включен в розетку Неисправен кабель питания	Включить кабель в розетку Заменить кабель
	Неисправен кабель RS485 (СЗ-ЗЕВ)	Заменить кабель
	Неисправен сигнализатор	Вызвать представителя обслуживающей организации
При открытом клапане светится индикатор «Клапан»	Неправильная установка переключателя «Конфигурация» S2.2	Переключить S2.2 в другое положение
Индикатор «Клапан» мигает с частотой 1 раз в секунду, звуковой сигнал прерывистый	Отсутствует связь с клапаном	Проверить исправность кабеля клапана и надежность его подключения
	Неисправен клапан	
Индикатор «Питание» мигает, звуковой сигнал прерывистый	Внутренняя неисправность сигнализатора	Вызвать представителя обслуживающей организации
При отсутствии загазованности индикатор «Газ» мигает или светится постоянно, включен звуковой сигнал	Нарушена настройка порогов срабатывания	
При загазованности не работает световая сигнализация	Вышел из строя индикатор «ГАЗ»	
При загазованности не работает звуковая сигнализация	Вышел из строя звуковой излучатель	
Индикаторы «Питание» и «Внешний» мигают, звуковой сигнал прерывистый	Неисправность в цепи пожарного извещателя или внешнего датчика	
Индикатор «Внешний» светится постоянно, звуковой сигнал – непрерывный	Нарушение связи с пожарными извещателями или их отсутствие	Подключить пожарные извещатели или установить резистор (см. рис. Г.1)
Индикатор «Связь» погашен, сигнализатор «ведомый».	Отсутствует связь с другими устройствами по интерфейсу RS485 или радиоканалу	Проверить целостность кабеля связи.
Индикатор «Связь» светится постоянно, сигнализатор «ведущий».		Провести регистрацию устройств в соответствии с руководством по эксплуатации на систему

3.6 Техническое освидетельствование

3.6.1 Метрологическая поверка сигнализатора

Метрологическая поверка проводится органами Росстандарта или аккредитованными организациями по методике МП-038/04-2018 (доступно на сайте ООО «ЦИТ-Плюс» www.cit-plus в разделе «Продукция\Методики настройки и поверки сигнализаторов загазованности»). Интервал между поверками – 1 год.

Перед поверкой необходимо провести настройку порогов срабатывания в соответствии с методикой, приведенной в приложении «Д» настоящего РЭ. Настройку проводит персонал обслуживающей организации (сервисного центра) в условиях сервисного центра.

После поверки необходимо проверить срабатывание сигнализатора на месте эксплуатации в соответствии с пп.2.5.1 – 2.5.3 настоящего РЭ.

3.6.2 Действия по истечении срока службы

По истечении срока службы сигнализатор должен быть утилизирован.

Изготовитель не гарантирует безопасность использования сигнализатора по истечении срока службы!

Приложение А

Описание регистров сигнализатора

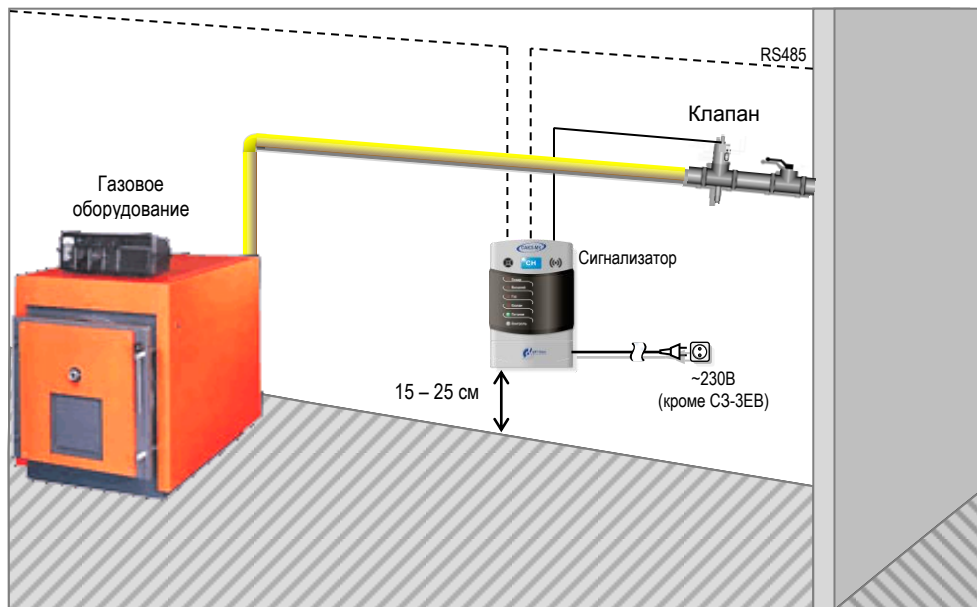
Таблица А.1 – Регистры (Modbus Holding Registers) разрядностью 16 бит

Номер регистра (слова)	Номер байта	Наименование	Значение по умолчанию	Примечание
0	0,1	Заводской номер		
1	2,3	Текущий адрес		
2	4,5	Версия ПО		
3	6,7	Тип устройства		1 – Сигнализатор СН 3 – Сигнализатор СО 5 – Пульт диспетчерский 7 – Шлюз 8 – Блок управления реле 9 – Блок расшир.входов 12 – БСУ-КЕ
4	8,9	Состояние	0	
5	10,11	Управление	0	
6	12,13	Загазованность		
7	14,15	Температура		
8	16,17	Значение порога 1		
9	18,19	Значение порога 2		
10	20,21	Адрес – запрос данных из базы «мастера»		
11	22,23	Конфигурация DIP-switch		
12	24,25	К-во ведомых (high)+нач.адрес опроса (low)		
13	26,27	Мощность радио (high)+номер канала (low)		
17	34,35	Новый адрес (смена адреса устройства)		
18	36,37			

Таблица А.2 – Описание битов регистра № 4

Номер бита	Описание	Значение при вкл. питания	Номер бита	Описание	Значение при вкл. питания
slave_hold_regs (8) 0	Порог 1	0	slave_hold_regs (9) 0	Дымовой датчик	1/0
1	Порог 2	0	1	Внешний контакт	0
STATUS_H 2	Неисправность	0	STATUS_L 2	Температура не в норме	0
3	Кнопка «Контроль»	0	3	nolink	0
4	Состояние клапана	0	4	Замыкание датчика	0
5	Порог 1 внешний	0	5	Обрыв датчика	0
6	Порог 2 внешний	0	6	Обрыв клапана	0
7		0	7	Не настроен	0

Приложение Б Схема размещения



Приложение В Монтаж сигнализатора

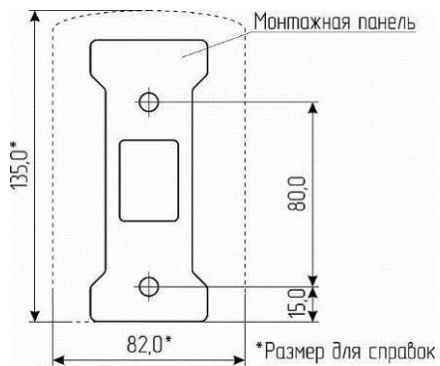


Рисунок В.1 – Монтажные размеры

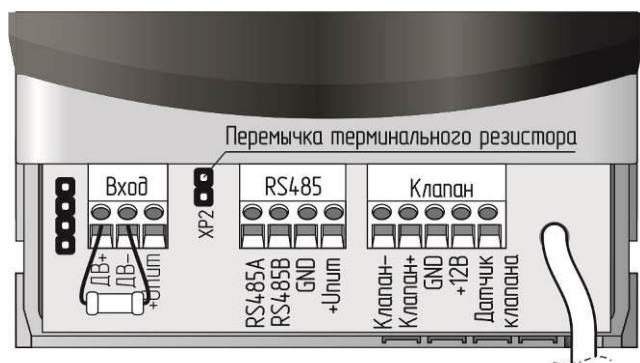


Рисунок В.2 – Расположение разъемов в клеммном отсеке.

Приложение Г Схемы подключения

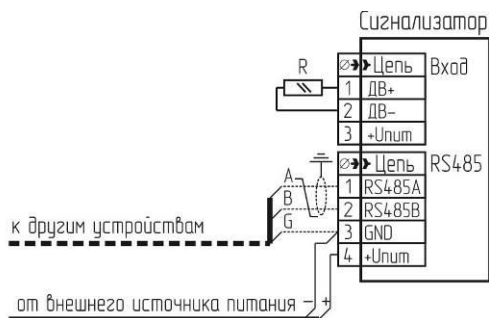
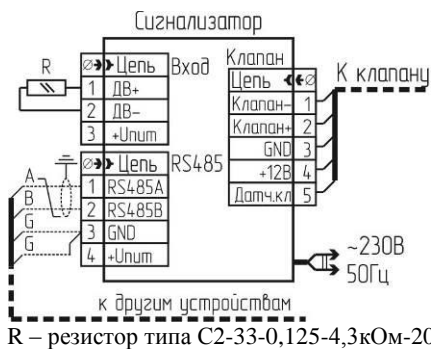


Рисунок Г.1 – Схема включения СЗ-3Е(Р)

Рисунок Г.2 – Схема включения СЗ-1ЕВ

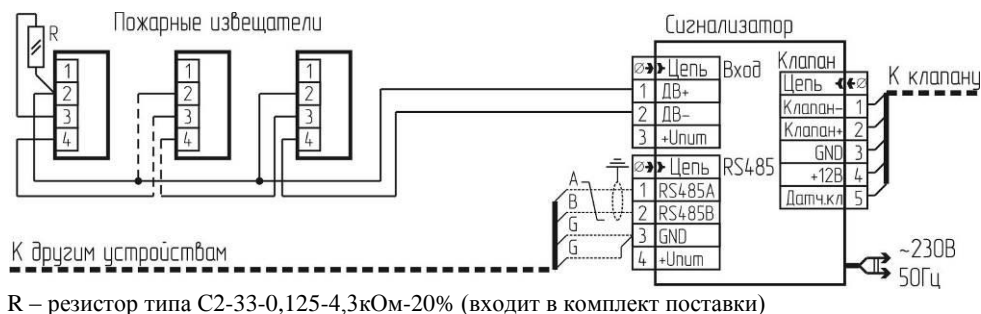
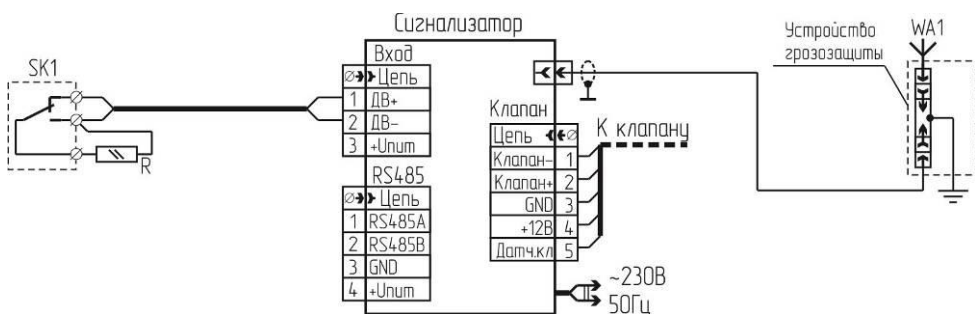


Рисунок Г.3 – Схема подключения пожарных извещателей



R – резистор типа С2-33-0,125-4,3кОм-20% (входит в комплект поставки); SK1 – внешний датчик; WA1 – Антенна

Устройство грозозащиты применяется только для наружной антенны

Рисунок Г.4 – Схема подключения сигнализатора СЗ-3ЕР и внешнего датчика.

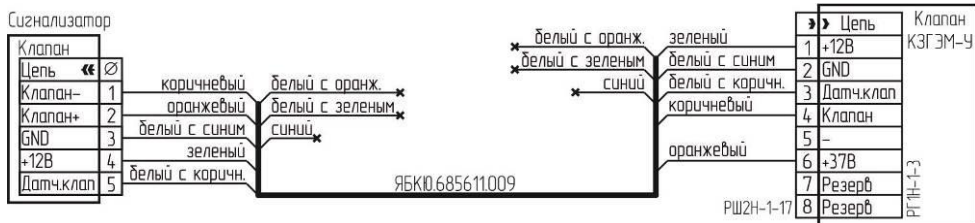


Рисунок Г.5 – Схема подключения клапана КЗГЭМ-У с разъемом RJ1H-1-3.



Рисунок Г.6 – Схема подключения клапана КЗГЭМ-У с разъемом BG5N03000-UL.

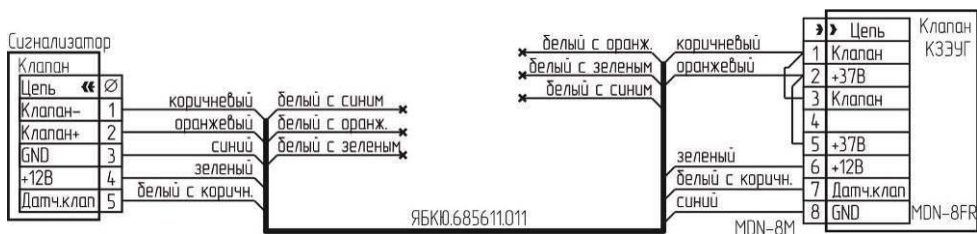
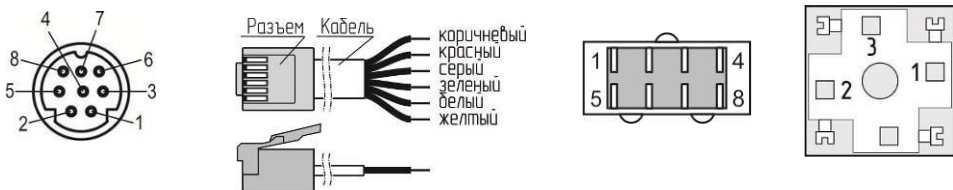


Рисунок Г.7 – Схема подключения клапана КЗЭУГ с разъемом MDN8FR.



Рисунок Г.8 – Схема подключения клапана КЗЭУГ с разъемом TJA-6P6C



Вилка на кабель MDN-8M

Вилка на кабель TP6P6C (цвета проводов)

Вилка на кабель ПШ2Н-1-17

Розетка G2U3000-SK-1G

Рисунок Г.9 – Нумерация контактов разъемов. Вид со стороны пайки (монтаж).

Приложение Д

Методика настройки порогов срабатывания

Настройку порогов срабатывания необходимо выполнять после ремонта, а также в процессе эксплуатации не реже одного раза в год.

При проведении поверки соблюдают следующие условия:

- температура окружающей среды, °С плюс (20±5)
- относительная влажность воздуха, % от 30 до 80
- атмосферное давление, кПа 101,3±4 (760±30)

В помещениях, в которых проводятся работы, содержание коррозионно-активных агентов не должно превышать норм, установленных для атмосферы типа 1 ГОСТ 15150-69; должны отсутствовать агрессивные ароматические вещества (кислоты, лаки, растворители, светлые нефтепродукты); должна быть гарантирована защита сигнализаторов от прямого солнечного излучения и находящихся рядом источников тепла.

Средства измерений, вспомогательные технические устройства и материалы, применяемые при настройке:

- 1 Барометр-анероид метеорологический БАММ-1 ТУ 25-11.1513-79
- 2 Гигрометр психрометрический ВИТ-2 ТУ 3 Украина 14307481.001-92
- 3 Генератор газовых смесей ГГС-03-03 по ШДЕК.418313.001 ТУ в комплекте с ГСО-ПГС бутан-воздух (номер по реестру ГСО-ПГС 9126-2008, номинальное значение доли бутана 0,7%) в баллоне под давлением по ТУ 6-16-2956-92.
- 4 Источник питания ТЕС 23 БДС 9974-72 (0-30В, 0-1А).
- 5 Насадка для подачи ПГС
- 6 Поверочный нулевой газ (ПНГ) – воздух марки Б в баллоне под давлением по ТУ 6-21-5-82.
- 7 Редуктор БКО-50 ДМ ТУ У 30482268.004-99
- 8 Ротаметр РМ-А 0,063 Г УЗ ТУ1-01-0249-75
- 9 Секундомер СОС пр 26-2-000 ТУ 25-1894.003-90
- 10 Трубка поливинилхлоридная (ПВХ) 5x1,5 мм по ТУ 6-19-272-85

Примечания.

1 Все эталонные средства поверки должны иметь действующие свидетельства о поверке.

2 Допускается использование других средств измерения, обеспечивающих необходимую погрешность измерений.

Сигнализатор должен быть выдержан в условиях проведения настройки в течение 2 ч.

Баллоны с газовыми смесями должны быть выдержаны при температуре настройки порогов срабатывания в течение 24 ч.

При настройке должны быть использованы газовые смеси, приведенные в таблице Д.1. Расход смесей установить равным (19 ± 1) л/ч по шкале ротаметра.

Таблица Д.1 – Перечень ПГС для проведения настройки

№ ПГС	Состав ПГС	Источник получения ПГС (ГОСТ, ТУ и др.)	Номинальное значение концентрации и предел допускаемого абсолютного отклонения
1	ПНГ-воздух	ТУ 6-21-5-82	Марка А или Б
2	C ₄ H ₁₀ + воздух	Генератор газовых смесей ГГС-03-03 в комплекте с ГСО-ПГС бутан-воздух (номер по реестру ГСО-ПГС 9126-2008, номинальное значение объемной доли бутана 0,7 %) в баллоне под давлением по ТУ 6-16- 2956-92	(0,14 ± 0,02) % (об.д.) (10 ± 1,1) % НКПР
3			(0,28 ± 0,02) % (об.д.) (20 ± 1,1) % НКПР
<p>Примечания.</p> <p>1 ПНГ – поверочный нулевой газ.</p> <p>2 При работе в помещениях с чистым воздухом (отсутствие промышленных выбросов) допускается использование компрессора для подачи воздуха (вместо ПГС № 1).</p>			

Д.1 Перед проведением настройки необходимо:

- установить на сигнализатор насадку для ПГС в соответствии с рисунком Д.1 и собрать схему в соответствии с рисунком Д.2;
- нажать на сигнализаторе кнопку «Контроль» и подать питание; после короткого звукового сигнала кнопку отпустить. Сигнализатор переключится в сервисный режим, включатся индикаторы «Внешний» и «Клапан»;
- дождаться постоянного свечения индикатора «Питание».

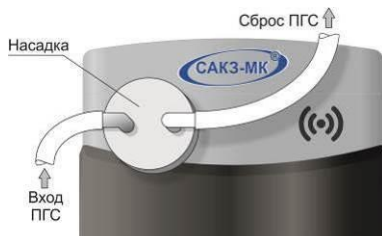


Рисунок Д.1 – Схема установки насадки

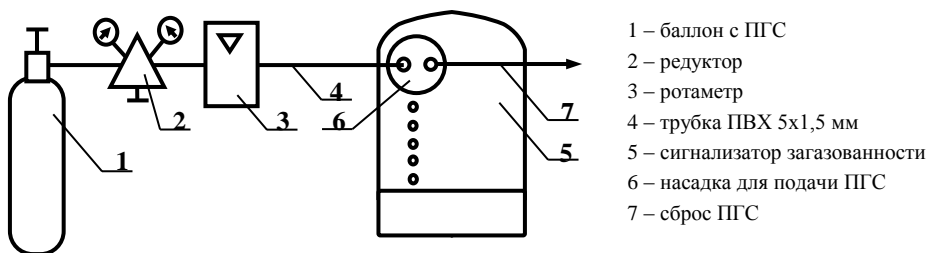


Рисунок Д.2 – Схема для настройки порога срабатывания

Д.2 Порядок настройки

а) однократно нажать кнопку «Калибровка» – должен прозвучать короткий звуковой сигнал, погаснуть индикаторы «Внешний» и «Клапан», индикатор «Газ» должен включаться и выключаться с большими интервалами;

б) подать на сенсор сигнализатора ПГС № 1 в течение не менее 30 секунд;

в) нажать кнопку «Контроль» – должен прозвучать короткий звуковой сигнал, индикатор «Газ» должен включаться и выключаться с короткими интервалами.

Если необходимо пропустить процедуру настройки первого порога – нажать кнопку «Калибровка» и пропустить пункт г);

г) настройка первого порога:

– подавать на сенсор сигнализатора ПГС № 2 в течение не менее 30 секунд;

– нажать кнопку «Контроль» – должен прозвучать короткий звуковой сигнал, индикатор «Газ» должен переключиться в режим постоянного свечения.

Если необходимо пропустить процедуру настройки второго порога – нажать кнопку «Калибровка» и пропустить пункт д);

д) настройка второго порога:

– подавать на сенсор сигнализатора ПГС № 3 в течение не менее 30 секунд;

– нажать кнопку «Контроль» – должен прозвучать короткий звуковой сигнал и погаснуть индикатор «Газ».

Сигнализатор настроен.

Д.3 После настройки:

– подать ПГС № 1 в течение не менее 30 секунд;

– отключить питание сигнализатора;

– снять насадку и отключить сигнализатор от схемы;

– опломбировать отверстие кнопки «Калибровка».

