



**КЛАПАНЫ ЗАПОРНЫЕ
С ЭЛЕКТРОМАГНИТНЫМ УПРАВЛЕНИЕМ ГАЗОВЫЕ
КЗЭУГ-А**

Руководство по эксплуатации
ЯБКЮ.492172.010 РЭ

**Перед началом использования устройства
необходимо изучить настоящее руководство по эксплуатации.**

**ВНИМАНИЕ: ТРЕБУЙТЕ ЗАПОЛНЕНИЯ ГАРАНТИЙНОГО ТАЛОНА
ПРЕДСТАВИТЕЛЯМИ ТОРГОВОЙ И МОНТАЖНОЙ ОРГАНИЗАЦИЙ.**

При отсутствии в талоне информации о продавце и монтажной организации владельцу может быть отказано в праве на гарантийный ремонт.

Настоящее руководство по эксплуатации (далее РЭ) предназначено для ознакомления с техническими характеристиками, принципом действия, правилами монтажа и эксплуатации клапана запорного с электромагнитным управлением газового КЗЭУГ-А.

РЭ содержит описание, основные характеристики клапана, устройство, принцип действия и распространяется на все исполнения клапана, отличающиеся номинальным диаметром.

Монтаж, пуско-наладка и техническое обслуживание клапана должны проводиться специально обученными работниками специализированной организации, имеющей право на проведение таких работ.

**ЗАПРЕЩАЕТСЯ ИСПОЛЬЗОВАТЬ УСТРОЙСТВО НЕ ПО НАЗНАЧЕНИЮ!
ВО ИЗБЕЖАНИЕ ПРЕЖДЕВРЕМЕННОГО ВЫХОДА КЛАПАНА ИЗ
СТРОЯ ЗАПРЕЩАЕТСЯ ПРОВОДИТЬ ПРОВЕРКУ ГЕРМЕТИЧНОСТИ
ОБМЫЛИВАНИЕМ СО СНЯТЫМ ПРЕДОХРАНИТЕЛЬНЫМ КОЛПАЧКОМ.**

Изделие не подлежит обязательной сертификации

Изготовитель оставляет за собой право без предварительного уведомления вносить изменения в конструкцию устройства, не ухудшающие его технические характеристики.

Изображение клапана в настоящем РЭ приведено схематично и может незначительно отличаться от реального, что не может служить основанием для претензий.

1 ОПИСАНИЕ И РАБОТА

1.1 Назначение

Клапаны запорные с электромагнитным управлением газовые КЗЭУГ-А (далее – клапаны) предназначен для использования в качестве запорного элемента трубопроводов сетей газопотребления в помещениях потребителей газа с рабочей средой – природный газ по ГОСТ 5542-2014, паровая фаза сжиженного углеводородного газа по ГОСТ Р 52087-2018.

Пример обозначения клапана при заказе:

КЗЭУГ-А	Ш	У	15	М	/А	ЯБКЮ.492100.001 ТУ
1	2	3	4	5	6	7

1 Тип клапана

2 Тип присоединения входа: «М» или отсутствует – муфтовый, «Ш» – штуцер

3 Исполнение по типу корпуса: «П» или отсутствует – прямой, «У» – угловой

4 Номинальный диаметр клапана, DN: 15, 20, 25, 32

5 Направление подачи среды: символ отсутствует – на золотник; «М» – под золотник (только DN15, DN20).

6 Материал корпуса: А – алюминий, Л – латунь.

7 Обозначение технических условий.

1.2 Технические характеристики

Номинальный диаметр, DN: 15, 20, 25, 32

Номинальное давление, PN: исполнение «М»: 0,01 МПа; остальные – 0,1 МПа.

Время срабатывания клапана: не более 1 с

Герметичность затвора клапана – класс «А» по ГОСТ 9544-2015.

Параметры сигнала управления клапаном:

– амплитуда импульса: (9,0±0,5) В

– длительность импульса: не менее 0,1 с

Сопротивление обмотки электромагнита: (6,5±0,5) Ом

Способ присоединения к трубопроводу – муфтовый по ГОСТ 6527-68

Климатическое исполнение – УХЛ 3.1 по ГОСТ 15150-69.

Степень защиты клапана – IP 54 по ГОСТ 14254-2015.

Класс защиты от поражения электрическим током III по ГОСТ 12.2.007.0-75.

Материал корпуса: исполнение «У» – нержавеющая сталь, остальные – литой алюминий.

Массо-габаритные характеристики приведены в таблице 1.

Диаграмма пропускной способности при нормальных условиях приведена в приложении А.

Таблица 1 – Размеры, масса

Исполн.	Размеры (по рисунку 1)				Масса, кг, не более
	L x B x H, мм	Стыковочная резьба, G"	H ₁ , мм, не более	A, мм	
15 (15M)	63×47×107	1/2"	92	30	0,35
20 (20M)	66×47×113	3/4"	95	36	0,40
У20	57×47×124			33	0,50
Ш20М	110×34×113			32/34	0,60
25	81×47×130	1"	105	44	0,60
32	91×55×145	1¼"	119	53	0,50

Клапан поставляется с кабелем длиной 3 м. По заказу длина может быть увеличена, но не более 10 м.

Назначенный срок службы в рабочих условиях – 12 лет при соблюдении потребителем требований эксплуатационной документации.

Средняя наработка на отказ – не менее 30000 ч. Установленный ресурс – 5000 циклов. Среднее время восстановления работоспособного состояния клапана – не более 5 ч.

В части устойчивости к воздействию синусоидальной вибрации клапан соответствует требованиям группы исполнения L1 по ГОСТ Р 52931-2008.

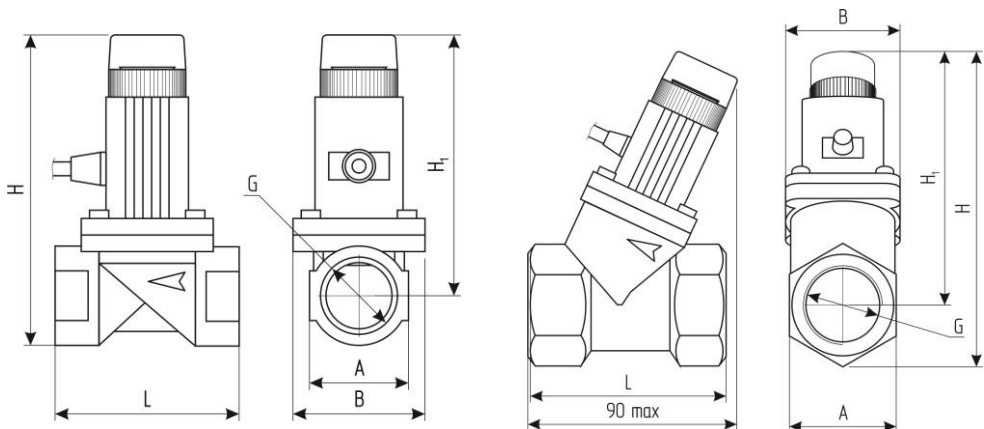
1.3 Устройство и работа

Внешний вид клапанов приведен на рисунке 1.

Клапан состоит из корпуса и блока электромагнитного управления с запорным элементом. В верхней части под предохранительным колпачком имеется кнопка ручного управления. При вытягивании кнопки клапан открывается, при нажатии – закрывается.

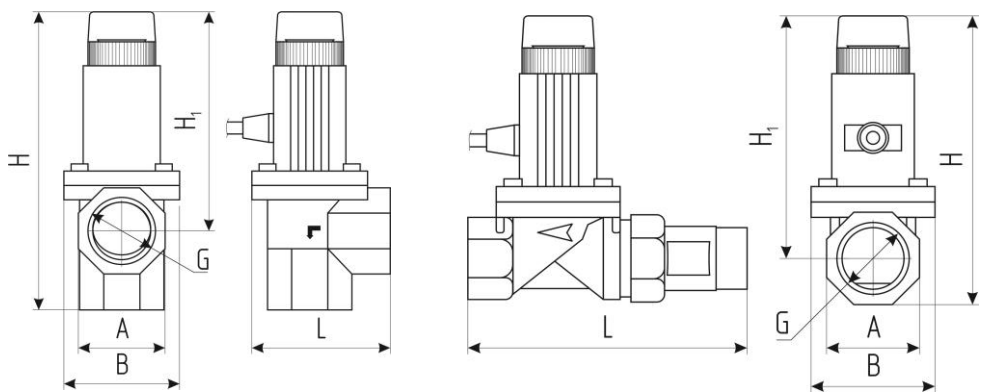
При подаче импульсного электрического сигнала запорный элемент опускается вниз и прижимается к седлу, перекрывая поступление газа.

Клапан потребляет энергию только в момент закрытия. В открытом состоянии не создает посторонних шумов и вибрации.



а) К3ЭУГ-A15(М), 20(М), 32

б) К3ЭУГ-A25



в) К3ЭУГ-AУ20

г) К3ЭУГ-AШ20М

Рисунок 1 – Внешний вид клапанов

2 ИСПОЛЬЗОВАНИЕ ПО НАЗНАЧЕНИЮ

2.1 Эксплуатационные ограничения

В помещении, где устанавливается клапан, содержание коррозионно-активных агентов не должно превышать норм, установленных для атмосферы типа II по ГОСТ 15150-69. Окружающая среда должна быть невзрывоопасная, не содержащая агрессивных газов и паров. В процессе эксплуатации клапана предохранительный колпачок должен быть установлен.

2.2 Меры безопасности

Монтаж и подключение должны проводиться специализированной строительно-монтажной и эксплуатационной организациями в соответствии с утвержденным проектом, техническими условиями на производство строительно-монтажных работ, «Правилами безопасности сетей газораспределения и газопотребления», а также настоящим РЭ.

К монтажу и техническому обслуживанию допускаются лица, прошедшие аттестацию в квалификационной комиссии, изучившие настоящее РЭ и имеющие квалификационную группу по электробезопасности не ниже III.

При монтаже и эксплуатации действуют общие положения по технике безопасности в соответствии с требованиями ГОСТ 12.2.003-91, ГОСТ 12.2.063-2015, ГОСТ 12.1.019-2017, ГОСТ 12.2.007.0-75, ФНИП «Правила безопасности сетей газораспределения и газопотребления».

К эксплуатации допускаются лица, прошедшие соответствующий инструктаж по технике безопасности и изучившие настоящее руководство по эксплуатации.

ЗАПРЕЩАЕТСЯ устранять неисправности при наличии давления рабочей среды в трубопроводе.

ЗАПРЕЩАЕТСЯ производить несанкционированную разборку и регулировку клапана.

ЗАПРЕЩАЕТСЯ при монтаже и ремонте проводить сварочные или другие работы, связанные с разогревом клапана и присоединенного к нему трубопровода.

2.3 Указания по монтажу

Клапан должен устанавливаться в соответствии с требованиями проектной документации и СП 62.13330.2011 в месте, обеспечивающем свободный доступ к кнопке клапана. Клапан может устанавливаться как на вертикальном, так и на горизонтальном участке. При установке на горизонтальном участке рекомендуется, чтобы кнопка располагалась сверху или сбоку.

Направление подачи среды – в соответствии с маркировкой на клапане.

С целью предотвращения преждевременного выхода из строя перед клапаном рекомендуется устанавливать газовый фильтр типа ФГ или аналогичный.

При монтаже не допускаются удары по корпусу клапана!

Кабель клапана подключается к сигнализатору в соответствии с маркировкой, приведенной в таблице 3.

Таблица 3

Номер провода	Цвет	Цепь разъема «ВХОД» сигнализатора
1	синий (черный)	Клапан –
2	коричневый (белый)	Клапан +

2.4 Подготовка к эксплуатации

2.4.1 Провести внешний осмотр и убедиться в отсутствии повреждений корпуса и кабеля, а также в правильности установки в соответствии с направлением подачи среды.

2.4.2 Проверить возможность управления клапаном от кнопки:

- отвинтить предохранительный колпачок и нажать (вытянуть) кнопку;
- по характерному щелчку убедиться, что клапан поменял свое состояние;
- вытянуть (нажать) кнопку;
- по характерному щелчку убедиться, что клапан поменял свое состояние.

2.4.3 Проверить возможность управления клапаном от сигнализатора:

- клапан подключить к сигнализатору, сигнализатор включить и прогреть;
- проконтролировать, что клапан открыт (кнопка поднята);
- нажать и удерживать кнопку «Контроль» на сигнализаторе;
- по характерному щелчку проконтролировать, что клапан поменял свое состояние (кнопка опущена);

2.4.4 Подать рабочую среду в трубопровод.

2.4.5 Проверить герметичность стыков и прокладочных соединений:

- закрыть кран перед газопотребляющим оборудованием;
- проконтролировать, что клапан открыт (кнопка поднята);
- установить на место предохранительный колпачок;
- с помощью мыльного раствора проконтролировать отсутствие мыльных пузырьков в местах стыков.

ВО ИЗБЕЖАНИИ ПРЕЖДЕВРЕМЕННОГО ВЫХОДА КЛАПАНА ИЗ СТРОЯ ЗАПРЕЩАЕТСЯ ПРОВОДИТЬ ОБМЫЛИВАНИЕ КЛАПАНА СО СНЯТЫМ ПРЕДОХРАНИТЕЛЬНЫМ КОЛПАЧКОМ.

2.4.5 Проверить герметичность затвора клапана:

- закрыть клапан кнопкой;
- установить на место предохранительный колпачок;
- открыть кран перед газопотребляющим оборудованием;
- с помощью газоиндикатора с чувствительностью не менее 0,001 % по объему

CH₄ убедиться в отсутствии протечек.

2.5 Использование изделия

В процессе эксплуатации клапан открывается кнопкой, а закрывается по команде от устройства управления (например, сигнализатора загазованности).

Допускается закрывать клапан кнопкой.

3 ТЕХНИЧЕСКОЕ ОБСЛУЖИВАНИЕ И РЕМОНТ

3.1 Общие указания

Работы по обслуживанию и ремонту проводят работники обслуживающей организации, прошедшие аттестацию в квалификационной комиссии, изучившие настоящее РЭ и имеющие квалификационную группу по электробезопасности не ниже III.

Обслуживающий персонал должен знать принцип действия клапана, порядок и объем технического обслуживания, последовательность действий после аварийных отключений.

3.2 Меры безопасности

При техническом обслуживании и ремонте следует руководствоваться положениями по технике безопасности в соответствии с требованиями ГОСТ 12.2.003-91, ГОСТ 12.2.063-2015, ГОСТ 12.1.019-2017, ГОСТ 12.2.007.0-75 и ФНИП «Правила безопасности сетей газораспределения и газопотребления».

ВНИМАНИЕ: все работы по монтажу, демонтажу, техническому обслуживанию и ремонту должны проводиться только после полного прекращения подачи газа и отключения кабеля клапана от сигнализатора.

ЗАПРЕЩАЕТСЯ приступать к работе с клапаном, не ознакомившись с настоящим РЭ.

ЗАПРЕЩАЕТСЯ устранять неисправности при наличии давления газа в трубопроводе.

ЗАПРЕЩАЕТСЯ нарушать пломбирование корпуса, производить несанкционированную разборку и регулировку клапана.

ЗАПРЕЩАЕТСЯ проводить сварочные или другие работы, связанные с разогревом клапана и присоединенного к нему трубопровода.

3.3 Порядок технического обслуживания

Техническое обслуживание проводится на месте установки клапана.

Последовательность работ по техническому обслуживанию:

- внешний осмотр клапана и резьбовых соединений;
- проверка работоспособности клапана;
- проверка герметичности прокладочных соединений;
- проверка герметичности затвора клапана.

3.4 Техническое освидетельствование

Техническое освидетельствование клапана проводится работниками Госгортехнадзора один раз в год путем проверки функционирования клапана, герметичности прокладочных и стыковочных соединений, затвора клапана с записью результатов освидетельствования в специальный журнал.

3.5 Действия по истечении срока службы.

По истечении срока службы клапан должен быть снят с эксплуатации и утилизирован.

ВНИМАНИЕ: изготовитель не гарантирует безопасность использования клапана по истечении срока службы.

3.6 Сведения по утилизации

Клапан не представляет опасности для жизни и здоровья людей, а также для окружающей среды после окончания срока службы.

Продукты утилизации не наносят вреда окружающей среде и не оказывают вредного воздействия на человека.

Утилизация проводится без принятия специальных мер защиты окружающей среды.

В случае невозможности утилизации на месте, необходимо обратиться в специализированную организацию.

3.7 Возможные неисправности и способы устранения

Возможные неисправности клапана, причины, вызывающие их и способы устранения приведены в таблице 4.

Таблица 4

Признаки и внешнее проявление неисправности	Возможные причины	Указания по устранению
При нажатии кнопки клапан не закрывается (при вытягивании – не открывается)	Клапан неисправен	Вызвать представителя обслуживающей организации
Клапан не срабатывает при подаче на него управляющего сигнала. От кнопки клапан управляется нормально.	Неисправность катушки клапана	
Появление пузырьков при обмыливании стыков	Нарушение уплотнения в соединениях клапана с трубопроводом	
Появление запаха газа и показаний газоиндикатора на выходе горелки при закрытом клапане	1 Попадание посторонних предметов на седло клапана или на прокладку 2 Износ уплотнительной шайбы запорного элемента клапана	

Приложение А

