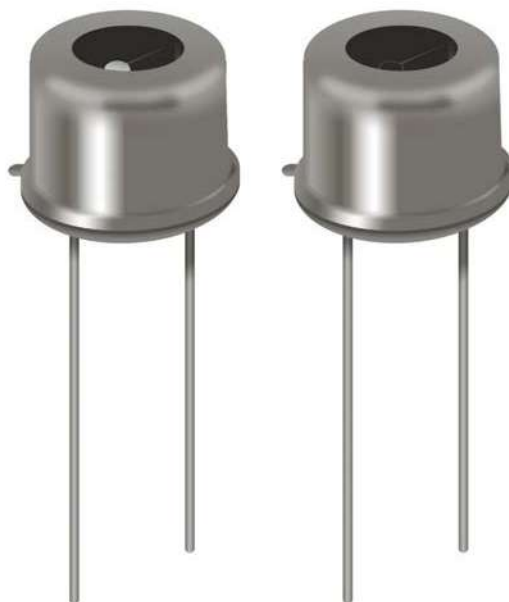




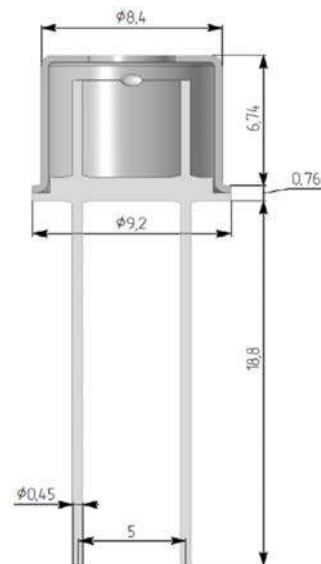
**DCT SE 7,55
Standard**
Чувствительные
элементы



DCT SE 7,55 Standard предназначен для обнаружения и измерения присутствия **горючих газов и паров в воздухе** в диапазоне от **0-100% НКПР** с устойчивостью к перегрузкам. DCT SE 7,55 Standard демонстрирует превосходную **долгосрочную нулевую стабильность и чувствительность**, а также и высокий уровень устойчивости к каталитическим ядам **H₂S** и **HMDS** (гексаметилдисилазан).

Эффективность вложений и надежность

- Запатентованный уникальный состав чувствительных элементов
- Устойчивость к перегрузкам
- Ударопрочная конструкция
- Определение широкого спектра газов, в том числе водорода (H₂)
- Длительный дрейф нуля и чувствительности
- Качество сервисных услуг, которые включают расширенные гарантийные обязательства*
- Бесплатная техническая поддержка 24/7
- 5 лет работы без простоев производственного процесса**

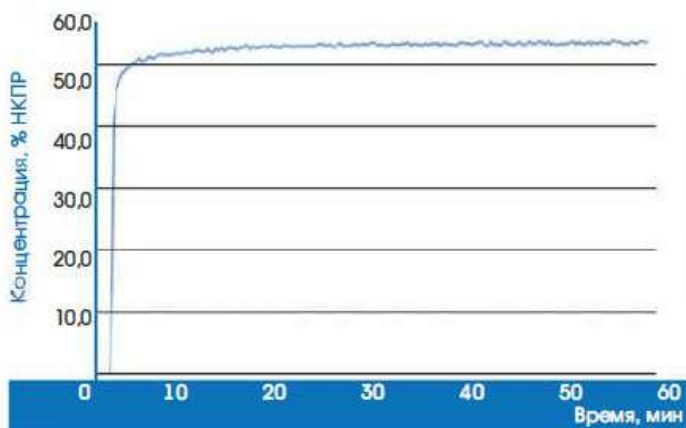


* Дополнительный сервис для заказчиков

** При работе на чистом воздухе, без воздействия неопределенных компонентов

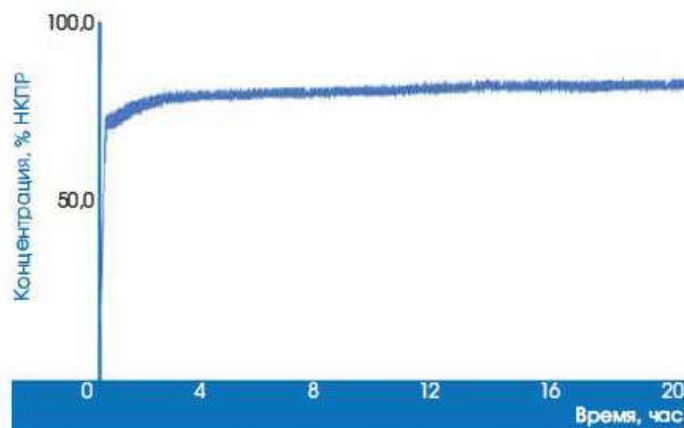
Устойчивость к H₂S не менее 50000 ppm/час

Отклонение выходного сигнала после воздействия 50000 ppm H₂S не превышает 5% НКПР



Устойчивость к HMDS не менее 6000 ppm/час

Отклонение выходного сигнала при воздействии 300 ppm HMDS не превышает 1% НКПР



Технические характеристики*

Основные параметры

Напряжение питания моста	2,2± 0,1 В
Дрейф нуля	±20 мВ
Ток потребления	280±20 мА
Максимальная мощность	0,75 Вт
Диапазон показаний	0-100% НКПР
Разрешение	1% НКПР
Чувствительность (метан)	1±0,2 мВ/ НКПР
Длительный дрейф нуля	< 1% НКПР/ месяц
Длительный дрейф чувствительности	< 3% НКПР/ месяц
Максимальное отклонение выходного сигнала	< 5% НКПР
Допустимая влажность	0-98% (без конденсации)
Давление	80-120 кПа
Время T90 по метану	< 10 сек.
Выходной сигнал	мВ
Линейность	0-50% НКПР
Температура эксплуатации	от -60°С до +85°С
Дрейф нуля при температуре	< 5% НКПР/ месяц

* Технические характеристики действительны при 20°С с относительной влажностью 50% и давлением 1 атм. При изменении условий эксплуатации, выходные характеристики могут измениться.

Таблица перекрестной чувствительности при калибровке на метан

№	Газ	Коэффициент перекрестной чувствительности (метан)
1	CH ₄	1.00
2	C ₃ H ₈	0.76
3	C ₄ H ₁₀	0.54
4	C ₅ H ₁₂	0.43
5	H ₂	0.63
6	C ₆ H ₁₄	0.52
7	C ₂ H ₆	0.95
8	C ₂ H ₅ OH	0.46
9	C ₃ H ₆	0.54
10	C ₂ H ₃ Cl	0.77
11	C ₆ H ₁₂	1.08
12	CH ₃ OH	0.80
13	C ₂ H ₄	0.55
14	C ₆ H ₆	0.59
15	C ₂ H ₂	0.79
16	C ₄ H ₆	0.72
17	C ₅ H ₁₂ O	0.73

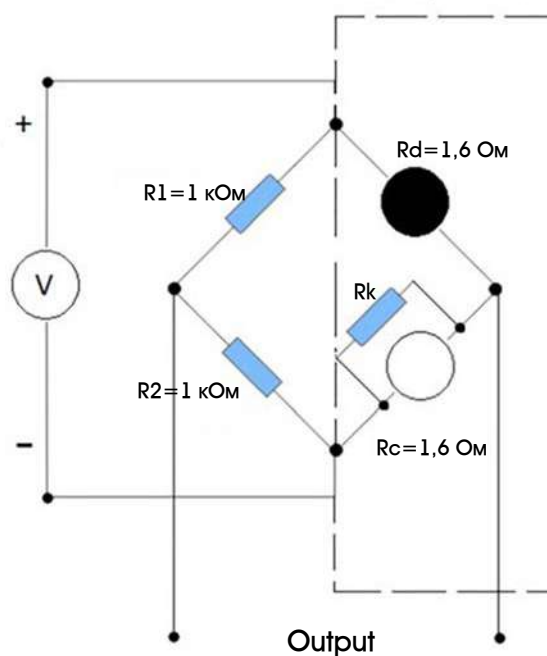


Схема подключения DCT SE 7,55 Standard

Технические характеристики прибора, представленные в рекламной листовке, могут быть изменены с целью улучшения их потребительских свойств без предварительного уведомления.